

KONTEJNEROVÁ KLAPKA TYP BE 50/BE 80



Kontejniová klapka typ BE 50 se se zajištěním západkou.

TECHNICKÉ PARAMETRY

Jmenovité průměry:	DN 50/DN 80
Konstrukční délka:	Dílenská norma EBRO
Připojení mezi přírubami dle:	Roztečná kružnice odpovídá normám při výrobě nádrží a zásobníků
Tvar těsnících ploch protipřírub:	EN 1092, tvar A/B ASME RF, FF
Označení:	EN 19
Zkouška těsnosti:	EN 12266 (míra úniku A) ISO 5208, kategorie 3
Zkouška konstrukčních dílů:	K použití dle GGVS (vyhláška o nebezpečném zboží v silniční dopravě) GGVE (vyhláška o nebezpečném zboží v železniční dopravě) GGVSee (vyhláška o nebezpečném zboží v námořní dopravě)
Rozsah teplot:	Od -20 °C do +160 °C
Přípustný provozní tlak:	Max. 4 bary
Těleso:	Hliníková slitina GD-AISI9Cu3 (3.2163) Litina EN-JS 1030 (BE 80)
Manžeta:	PTFE
Disk:	Nerezová ocel G-X6CrNiMo18-10 (1.4408)

VŠEOBECNÉ INFORMACE

- Uzavírací klapka k připojení přírubou pod nádržemi a zásobníky
- Těleso z hliníku a EN JS 1030
- Ruční páka umožňuje bezproblémové ovládání i pod kuželovitými nádržemi a zásobníky
- Vícenásobné uložení hřídelů
- Bezúdržbové provedení
- Lze demontovat a recyklovat dle druhu materiálu

OBLASTI POUŽITÍ, např.:

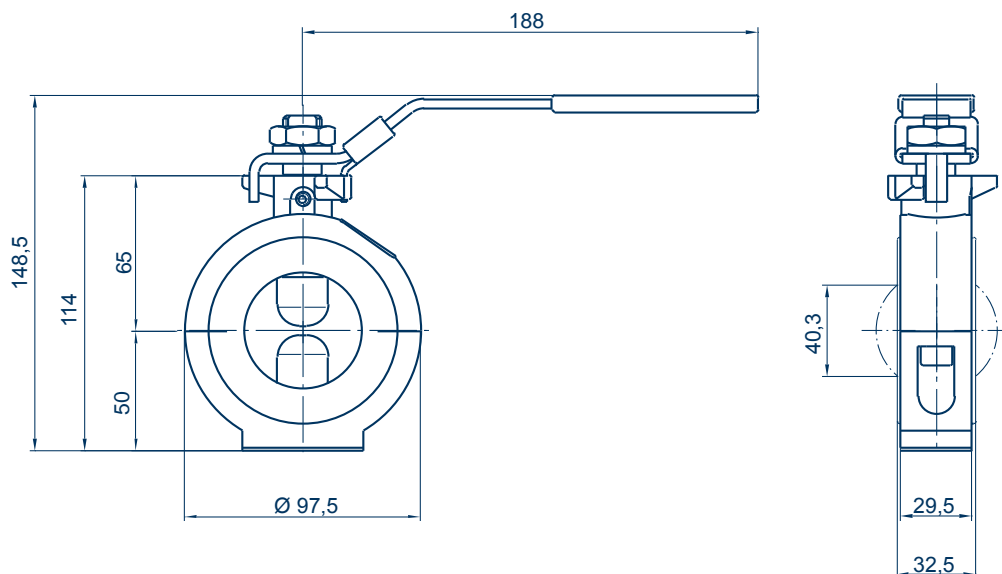
- Výroba nádrží a zásobníků
- Síla
- Kontejnery pro nebezpečná zboží, např. laky, barvy, rozpouštědla, pryskyřice



Kontejniová klapka typ BE 80 se západkou OTEVŘENO/ZAVŘENO.

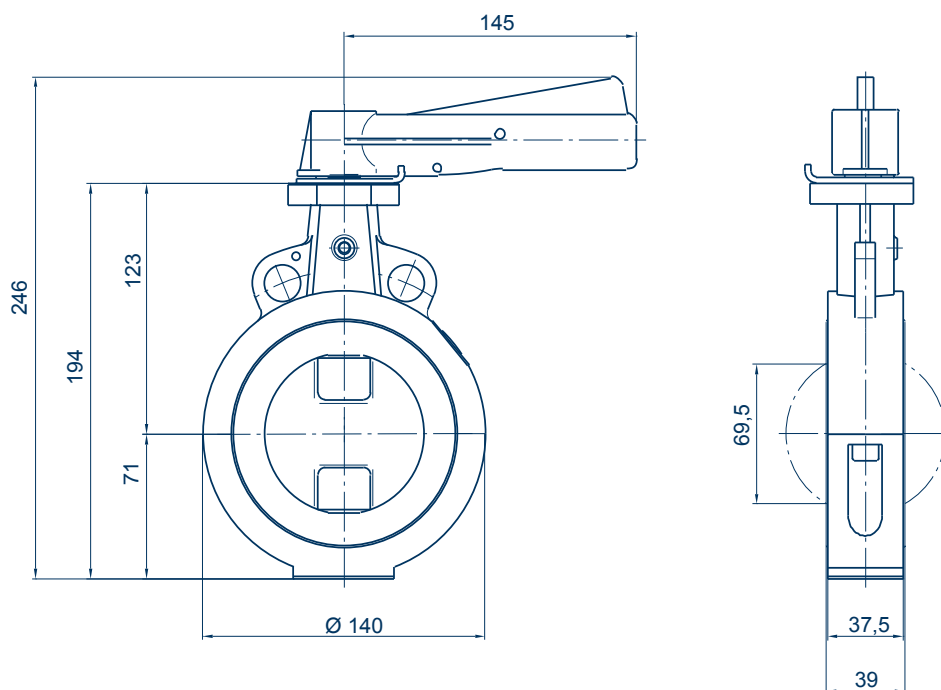
KONTEJNEROVÁ Klapka TYP BE 50/BE 80

OBRÁZEK: BE 50 SE ZÁPADKOU



Hmotnost: 0,95 kg

OBRÁZEK: BE 80 S RUČNÍ PÁKOU



Hmotnost: 2,05 kg

Technické změny vyhrazeny