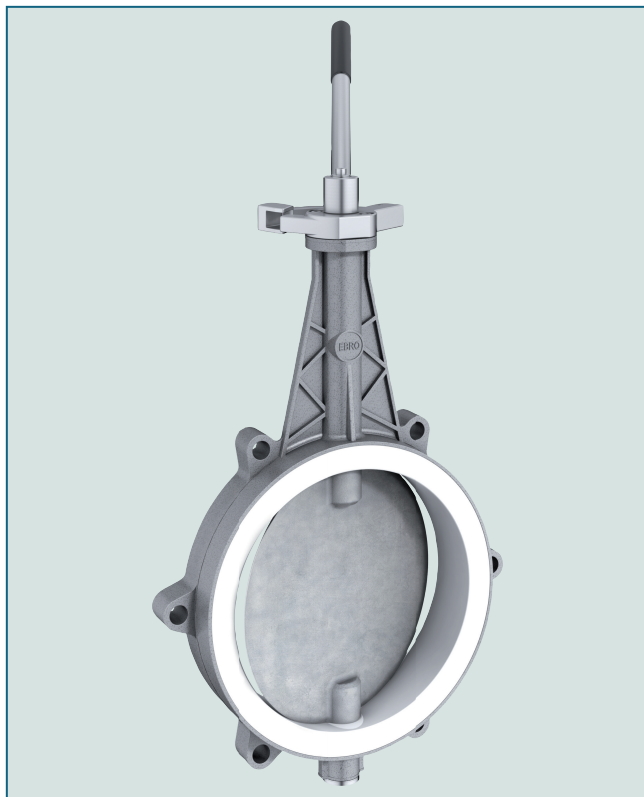


# CONTAINERKLAPPE TYP BE 250/BE 300



Containerklappe Typ BE 250 mit Fallriegelverschluss.

## TECHNISCHE MERKMALE

Nennweiten:	DN 250 / DN 300
Baulänge:	EBRO Werksnorm
Flanschanschlussmaß:	Lochkreis entspricht den Anschlüssen im Behälterbau
Form der Gegenflanschdichtfläche:	ISO 1092 Form A/B, ASME RF, FF
Kennzeichnung:	EN 19
Dichtheitsprüfung:	EN 12266 (Leckrate A) ISO 5208, Kategorie 3
Temperaturbereich:	-20°C bis +160°C (abhängig von Druck und Medium)
Zul. Betriebsdruck:	max. 1 bar
Gehäuse:	Aluminiumlegierung GD-AlSi9Cu3 (3.2163)
Manschette:	EPDM (Ethylen-Propylen-Kautschuk) NBR (Acrylnitril-Butadien-Kautschuk) FPM (Fluor-Kautschuk) SBR-grün (Styrol-Butadien-Kautschuk)
Scheibe:	Edelstahl G-X6CrNiMo18-10 (1.4408) X2CrNiMo17-12-2 (1.4404)

## ALLGEMEINE HINWEISE

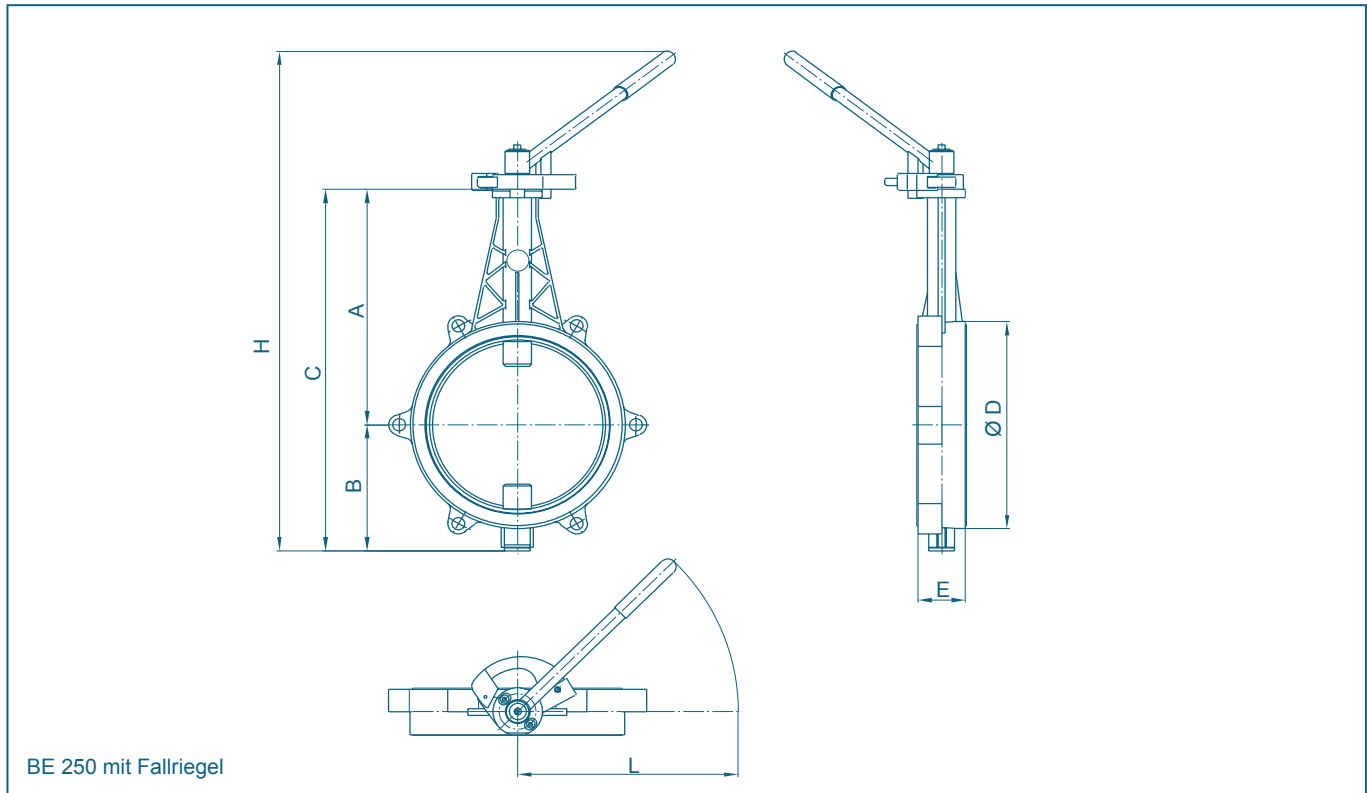
- Absperrklappe zum Anflanschen unter Behältern
- Gehäuse aus Aluminium
- Für konische Behälter geeignet
- Möglichkeiten für Handbetätigung:
  - Fallriegelverschluss
  - Kipphebel
  - Rasthebel AUF/ZU
- mehrfache Wellenlagerung
- Wartungsfrei
- Demontierbar, sortenreines Recycling gegeben

## EINSATZGEBIETE, z.B.:

- Behälterbau
- Silos



# CONTAINERKLAPPE TYP BE 250/BE 300



DN [mm]	Size [in]	Hauptabmessungen [mm]							Gewicht [kg]
		A	B	C	D	E	H	L	
250	10	346	185	531	304	68	778	384	6,2
300	12	274	226	500	355	78	742	384	8,9

Technische Änderungen vorbehalten