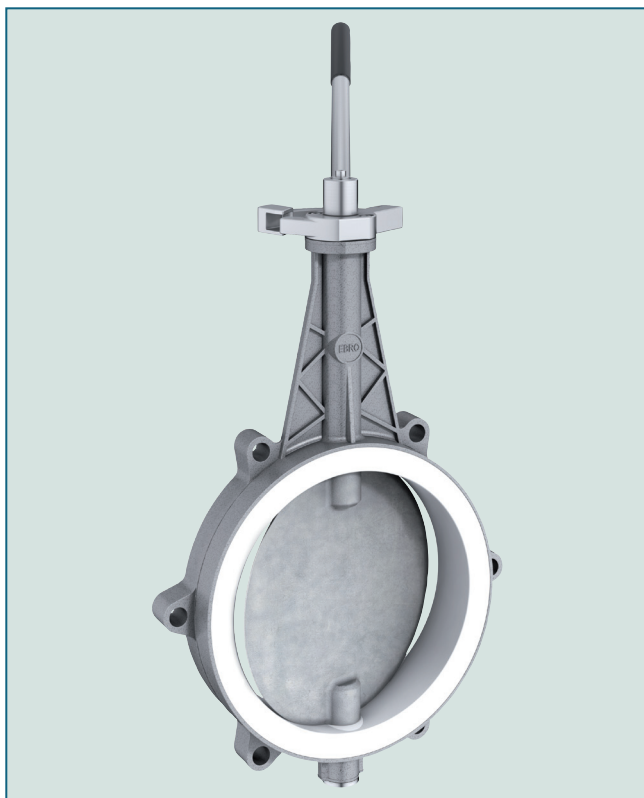


# PRZEPUSTNICA KONTENEROWA TYP BE 250/BE 300



Przepustnica kontenerowa typ BE 250 z blokadą otwarcia.

## DANE TECHNICZNE

Średnica nominalna:	DN 250 / DN 300
Długość zabudowy:	norma zakładowa EBRO
Przyłącze kołnierzowe:	średnica podziałowa odpowiada przyłączom stosowanym w zbiornikach
Kształt przyłgi połączenia kołnierzowego:	EN 1092 forma A/B, ASME RF, FF
Znakowanie:	EN 19
Próba szczelności:	EN 12266 (szczelność klasa A) ISO 5208, kategoria 3
Zakres temperatury:	-20°C do +160°C (w zależności od ciśnienia roboczego i medium)
Dop. ciśnienie robocze:	max. 1 bar
Korpus:	stop aluminium GD-AISI9Cu3 (3.2163)
Manszeta:	EPDM (kauczuk etylenowo-propylenowy) NBR (kauczuk akrylo-butadienowy) FPM (kauczuk fluorowy)
Dysk:	SBR-zielony (poliuretan) Stal szlachetna G-X6CrNiMo18-10 (1.4408) X2CrNiMo17-12-2 (1.4404)

## WSKAZÓWKI OGÓLNE

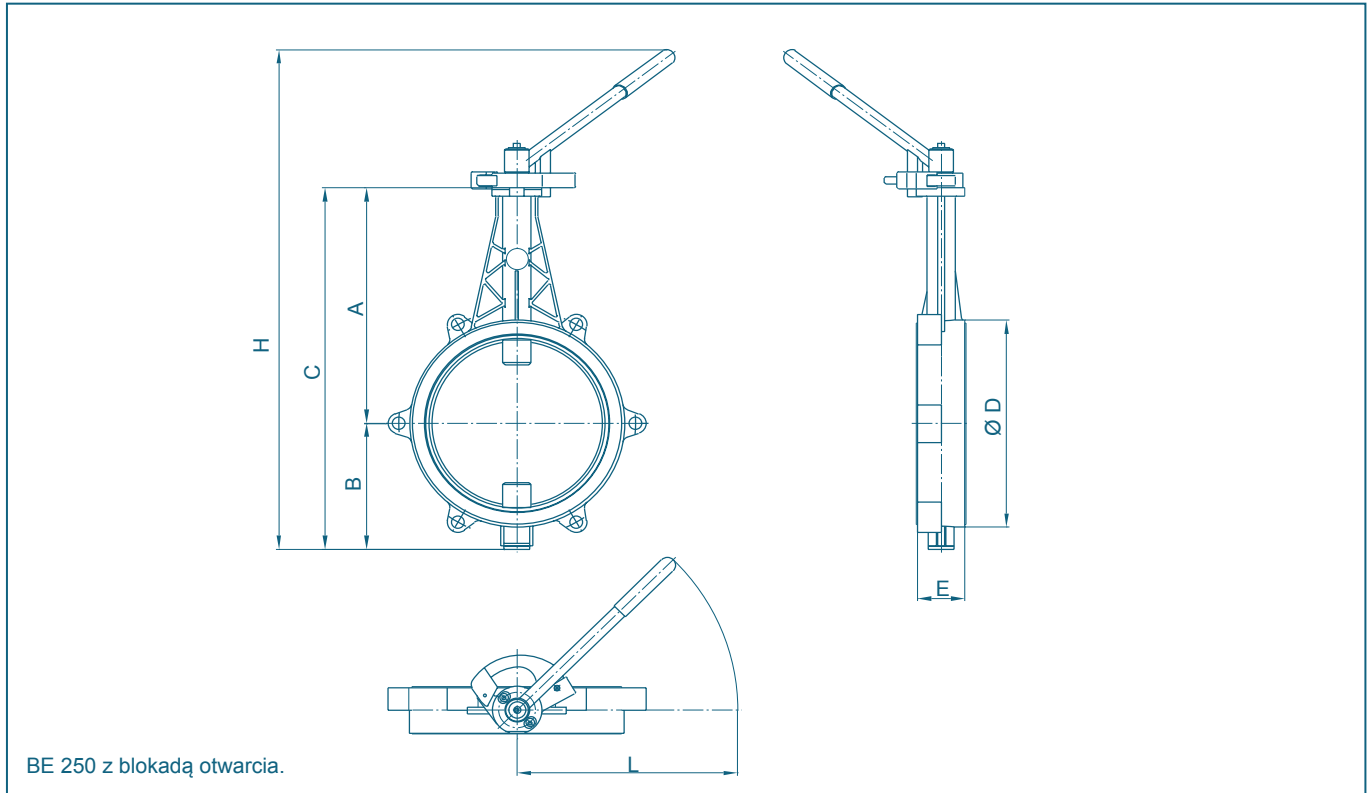
- Przepustnica odcinająca do montażu pod zbiornikami.
- Korpus z aluminium.
- Odpowiednia do zbiorników stożkowych.
- Możliwe różne napędy ręczne:
  - dźwignia ręczna z blokadą otwarcia
  - dźwignia wahliwa
  - dźwignia ręczna zamknij-otwórz
- Potrójne łożyskowanie wału.
- Nie wymaga konserwacji.
- Możliwość demontażu elementów przepustnicy.

## PRZYKŁADY ZASTOSOWANIA

- budowa zbiorników
- silosy



# PRZEPUSTNICA KONTENEROWA TYP BE 250/BE 300



DN [mm]	Size [in]	Wymiary [mm]							Waga [kg]
		A	B	C	D	E	H	L	
250	10	346	185	531	304	67	778	384	6,2
300	12	274	226	500	355	78	742	384	8,9

Zmiany konstrukcyjne zastrzeżone.