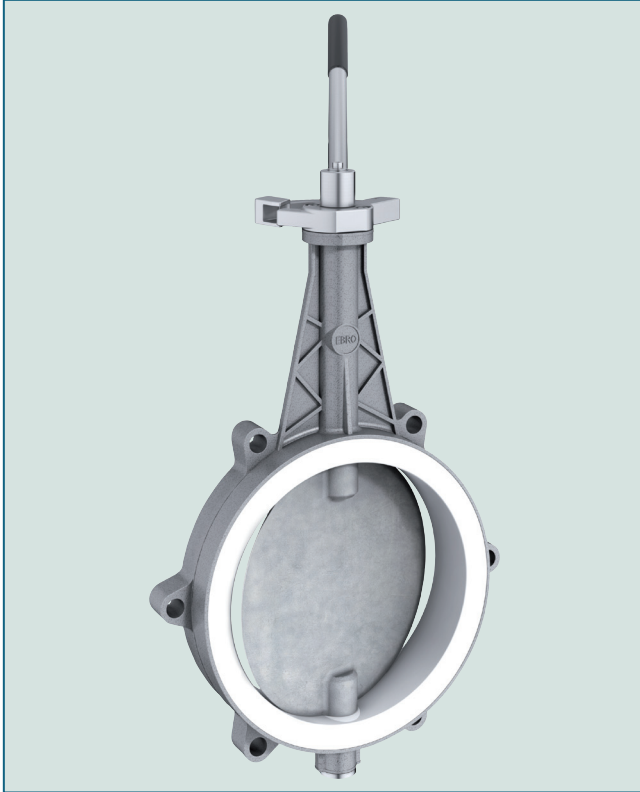


BE 250/BE 300 KONTÉNERSZELEP



BE 250 konténer-szelep ejtőretesz zárral.

MŰSZAKI JELLEMZŐK

Nleges méretek:	DN 250 / DN 300
Szerkezeti hossz:	EBRO gyári szabvány
Karima csatlakozási méret:	A lyukkör megfelel a tartálygyártásban szokásos csatlakozásoknak
A karima-tömítőfelület alakja:	ISO 1092 Form A/B, ASME RF, FF
Jelölés:	EN 19
Tömörégi vizsgálat:	EN 12266 (szivárgási sebesség A) ISO 5208, 3. kategória
Hőmérséklettartomány:	-20°C - +160°C (nyomástól és közegtől függően)
Megeng. üzemi nyomás	max. 1 bar
Készülékház:	Alumíniumötvözet GD-AISI9Cu3 (3.2163)
Tömítőgallér:	EPDM (Eilén-propilén-kaucsuk) NBR (Akrilnitril-butadién-kaucsuk) FPM (Fluorkaucsuk) SBR-grün (Poliuretán)
Tárcsa:	Nemesacél X5CrNi18-10 (1.4301) X6CrNiMoTi17-12-2 (1.4571)

ÁLTALÁNOS TUDNIVALÓK

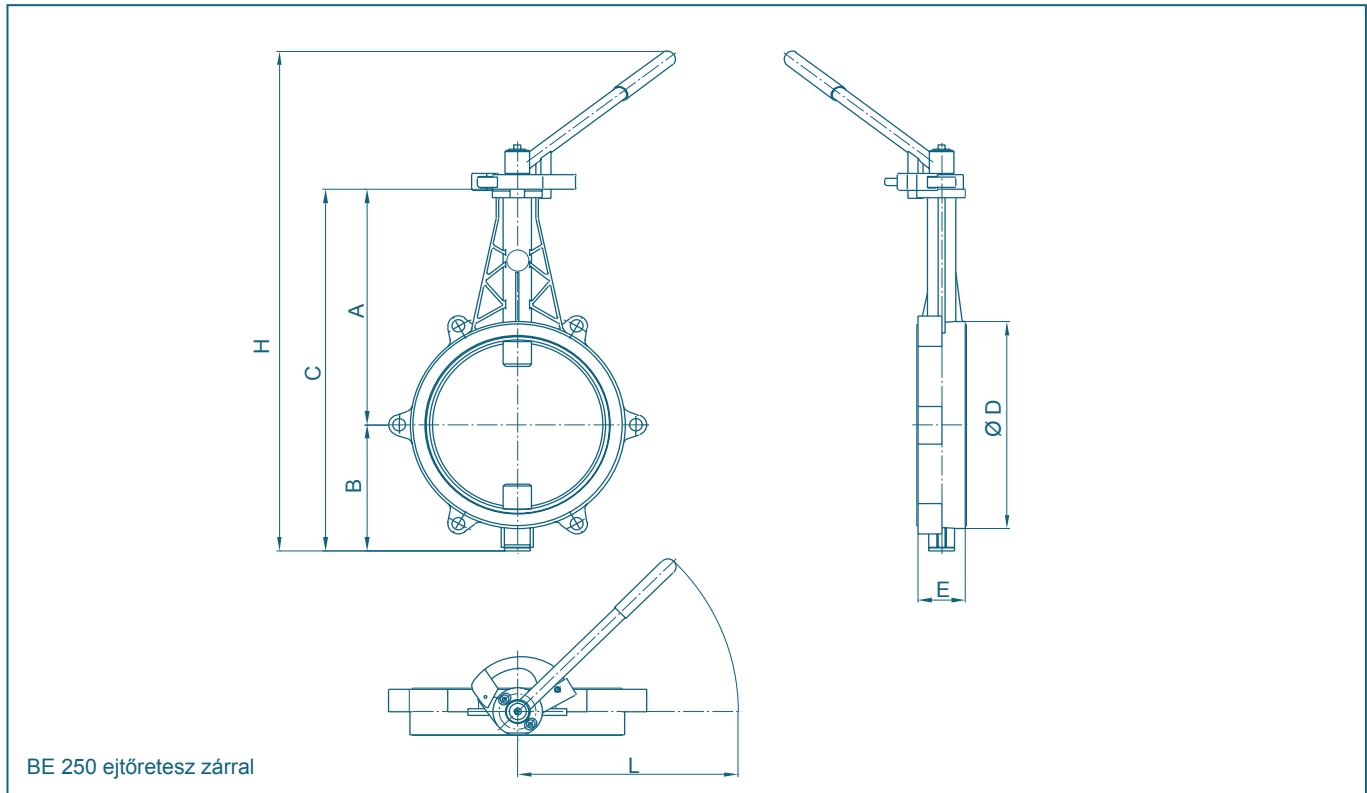
- Pillangószelep tartályok alá, karimával felszerelhető
- Alumínium ház
- Alkalmas kúpos tartályokhoz
- Kézi működtetési lehetőségek:
 - Ejtőretesz zárral
 - Billenőkar
 - NYIT/ZÁR bekattanó kar
- Többszörös tengelycsapágyazás
- Karbantartásmentes
- Leszerelhető, típusfüggő újrahajtosítás lehetséges

ALKALMAZÁSI TERÜLETEK, pl.:

- Tartálygyártás
- Silók



BE 250/BE 300 KONTÉNERSZELEP



DN [mm]	Size [in]	Fő méretek [mm]							Súly [kg]
		A	B	C	D	E	H	L	
250	10	346	185	531	304	67	778	384	6,2
300	12	274	226	500	355	78	742	384	8,9

A műszaki változtatások joga fenntartva