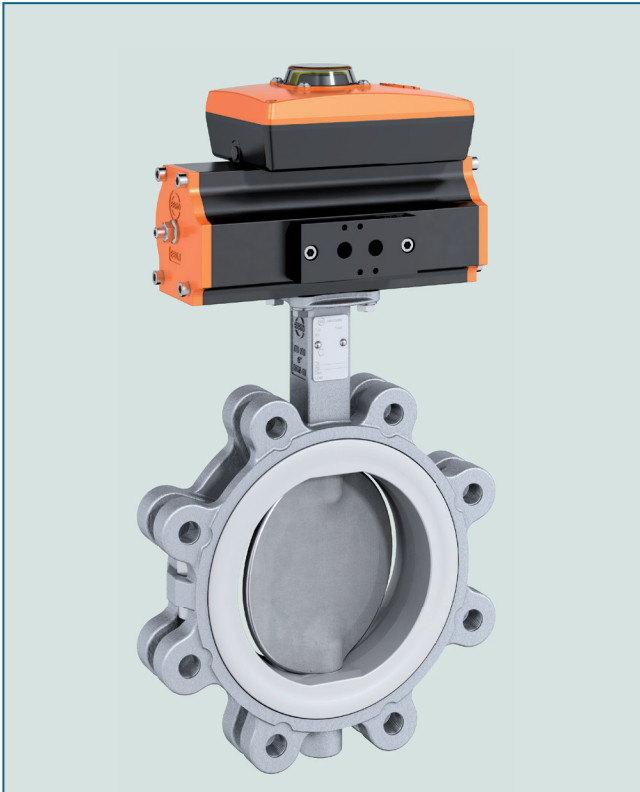


PROZESSKLAPPE TYP Z 614-K



Elastomerausgekleidete Prozessklappe in Anflanschausführung für mittelkorrosive Medien.

TECHNISCHE MERKMALE

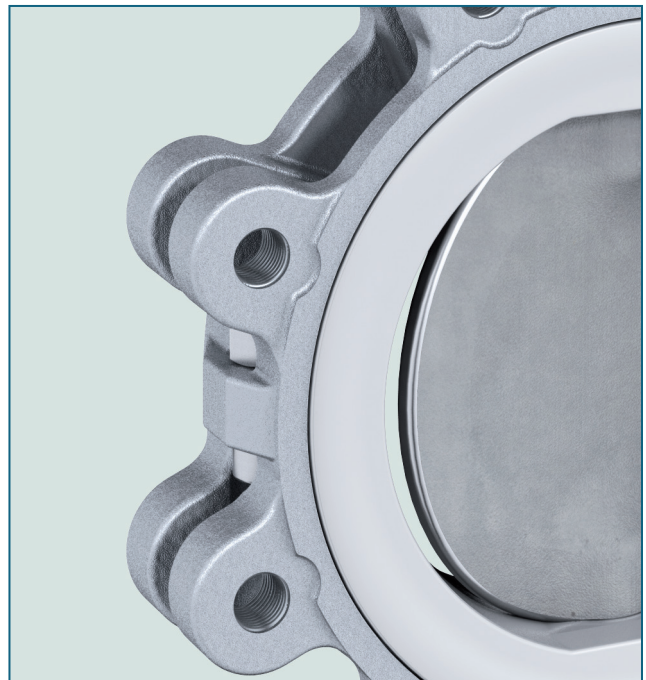
Nennweiten:	DN 50 - DN 300
Baulänge:	EN 558 Reihe 20 ISO 5752 Reihe 20 API 609 Tabelle 1
Flanschanschlussmaß:	EN 1092 PN 10/16 ASME Class 150 -andere auf Anfrage-
Form der Gegenflanschdichtflächen:	EN 1092 Form A/B ASME RF, FF
Kopfflansch:	EN ISO 5211
Kennzeichnung:	EN 19
Dichtheitsprüfung:	EN 12266 (Leckrate A) ISO 5208, Kategorie 3
Temperaturbereich:	-40°C bis +200°C (abhängig vom Manschettenwerkstoff)
Zul. Betriebsdruck:	max. 10 bar

ALLGEMEINE HINWEISE

- Scheibe/Welle einteilig, zentrisch gelagert
- Geteiltes Gehäuse mit Verbindungsschrauben aus Edelstahl
- Isolierbauhöhe gemäß Anlagenverordnung
- Einbaulage beliebig
- Welle 3-fach gelagert
- Scheibendichtfläche hochglanzpoliert
- FDA konforme Materialien verfügbar
- Demontierbar, sortenreines Recycling gegeben

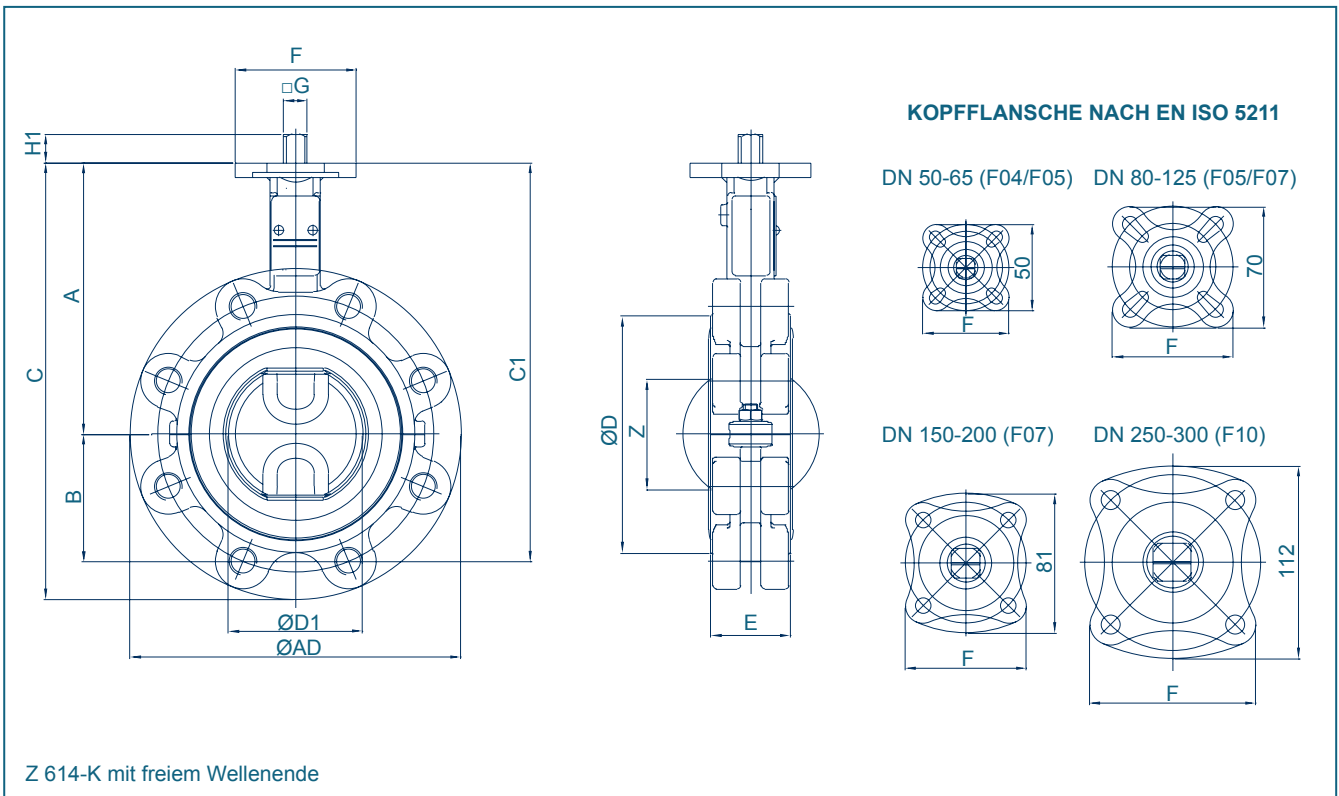
EINSATZGEBIETE, z.B.:

- Lebensmittel- und Getränkeindustrie
- Nahrungsmittelindustrie



Einfache und schnelle Wartung wird durch das geteilte Gehäuse mit einteiliger Scheibe/Welle ermöglicht.

PROZESSKLAPPE TYP Z 614-K



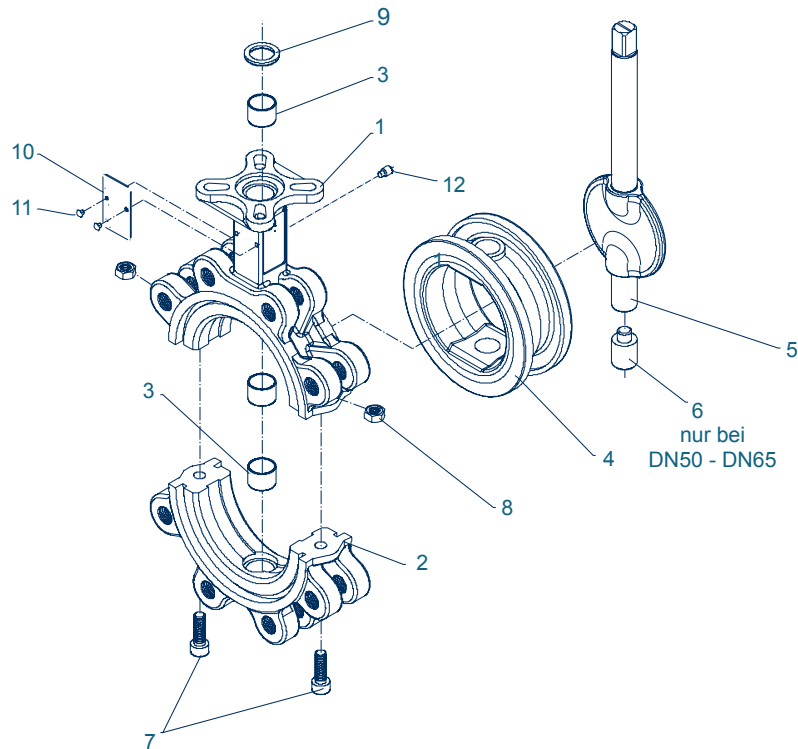
DN [mm]	Size [in]	Hauptabmessungen [mm]											Gewicht [kg]	
		A	ØAD	B	C	C1	ØD	ØD1	E	F	□G	H1		*Z
50	2	126	157	68	205	194	106	49	43	50	11	14	25	2,6
65	2½	134	177	77	223	211	120	64	46	50	11	14	45	3,9
80	3	157	184	74	249	231	138	79	46	70	14	17	64	4,5
100	4	167	222	84	278	251	160	99	52	70	14	17	84	5,9
125	5	180	256	98	308	278	190	124	56	70	14	17	110	8,3
150	6	203	280	132	343	335	215	149	56	70	17	20	138	10,2
200	8	228	338	157	397	385	270	199	60	70	17	20	189	16,1
250	10	266	412	195	472	461	324	249	68	96	22	24	239	28,8
300	12	291	482	220	532	511	380	297	78	96	22	24	286	38,8

*Scheibenaustrittsmaß

Technische Änderungen vorbehalten

PROZESSKLAPPE TYP Z 614-K

MATERIALSPEZIFIKATION UND STÜCKLISTE



Pos.	Bezeichnung	Werkstoff	Werkstoff-Nr.	ASTM	Pos.	Bezeichnung	Werkstoff	Werkstoff-Nr.	ASTM
1	Gehäuseoberteil				6	untere Wellenverlängerung			
	Edelstahl	G-X5CrNiMo19-11-2	1.4408	CF8M		Edelstahl	GX2CrNiMoN26-7-4	1.4469	Duplex
2	Gehäuseunterteil				7	Zylinderschraube			
	Edelstahl	G-X5CrNiMo19-11-2	1.4408	CF8M		Edelstahl		A4-70	B8M
3	Lagerbuchse				8	Sechskantmutter			
	Stahl / PTFE					Edelstahl		A4	
4	Manschette				9	Abstreifring			
	NBR	Acrylnitril-Butadien-Kautschuk				PTFE	PTFE		
	EPDM	Ethylen-Propylen-Kautschuk			10	Typenschild			
	CSM	Chlorsulfiertes Polyethylen				Edelstahl	G-X5CrNiMo19-11-2	1.4301	304
	FPM	Fluor-Kautschuk			11	Halbrundkerbnagel			
	VSI	Silikon-Kautschuk				Edelstahl		A2	
	SBR-grün	Styrol-Butadien-Kautschuk			12	Schraube			
5	Scheibe / Welle					Edelstahl		A4	
	Edelstahl	GX2CrNiMoN26-7-4	1.4469	Duplex		weitere Werkstoffe auf Anfrage			

Technische Änderungen vorbehalten

PROZESSKLAPPE TYP Z 614-K

DREHMOMENTE

- Die in der Tabelle aufgeführten Werte sind bei flüssigen/schmierenden Medien ermittelte Losbrechmomente.

- Diese sind als Richtwerte zu betrachten, da die tatsächlichen Drehmomente von verschiedenen Faktoren wie z.B.: Betriebsdruck, Medium, Manschettenqualität ... etc. abhängen.

- Bei der Ermittlung von konkreten Drehmomenten für Ihren Einsatzfall helfen Ihnen unsere Techniker gern.

- Pulverförmige (nicht schmierende) Medien $Md \times 1,3$

- Trockene Gase/höher viskose Flüssigkeiten $Md \times 1,2$

DN [mm]	50	65	80	100	125	150	200	250	300
Size [in]	2	2½	3	4	5	6	8	10	12
MD [Nm]*	9	18	18	28	45	78	140	200	280

*gemessen bei 10 bar Betriebsdruck

Alle Angaben in Nm

K_V-WERTE

- Der K_V-Wert [m³/h] gibt den Wasserdurchfluss bei einer Temperatur von 5°C bis 30°C und einem Δp von 1 bar an

- Angegebener K_V-Wert basiert auf den Messungen vom Delfter Hydraulics Laboratory, Holland

- Zul. Strömungsgeschwindigkeit
V_{max} 4,5 m/s für Flüssigkeit,
V_{max} 70 m/s für Gase

- Drosselfunktionen sind im Stellwinkel von 30° bis 70° möglich

- Vermeiden Sie Kavitation

Bei Regelfunktionen helfen wir Ihnen gerne mit einer präzisen Auslegung weiter.

DN [mm]	Size [in]	Öffnungswinkel α°							
		20°	30°	40°	50°	60°	70°	80°	90°
50	2	3,84	10,1	20,7	34,4	49,7	65,2	79,5	91,2
65	2½	9,5	16,6	39,1	72,6	113	157	199	235
80	3	15,6	20,6	51,4	102	165	234	304	368
100	4	24,9	39,8	96,5	183	288	398	503	589
125	5	51,8	67,2	135	256	428	652	926	1250
150	6	76,5	97,3	197	375	629	957	1360	1830
200	8	137	187	373	697	1160	1760	2510	3400
250	10	227	271	563	1090	1850	2830	4010	5390
300	12	287	409	820	1550	2610	4050	5880	8120

Technische Änderungen vorbehalten