

VAFER TİP KELEBEK VANA Z 411



TEKNİK VERİLER

Anma çapı :	Da 63 - Da 630 DN 50 - DN 600
Flanş aralığı :	EN 558 Seri 20 (DIN 3202 T3 K1) ISO 5752 Seri 20 API 609 Tablo 1 BS 5155 Seri 4 NF E 29-305.1
Flanş uyumu :	DIN 2501 PN 10
Aktuatör flanşı :	EN ISO 5211 'e göre
Markalama :	DIN EN 19
Sızdırmazlık testi :	DIN 3230 T3 BO, BN (1. sınıf sızdırmazlık)
Sıcaklık aralığı :	-10 °C to +160 °C (akışkana, sıcaklığa, ortama bağlı olarak)
Çalışma basıncı :	maksimum 10 bar SDR 11 (PE-80) maksimum 10 bar SDR 17,0 (PE-100) maksimum 6 bar SDR 17,6 (PE-80)
Vakum :	0,2 bar mutlak (akışkana ve sıcaklığa bağlı olarak)

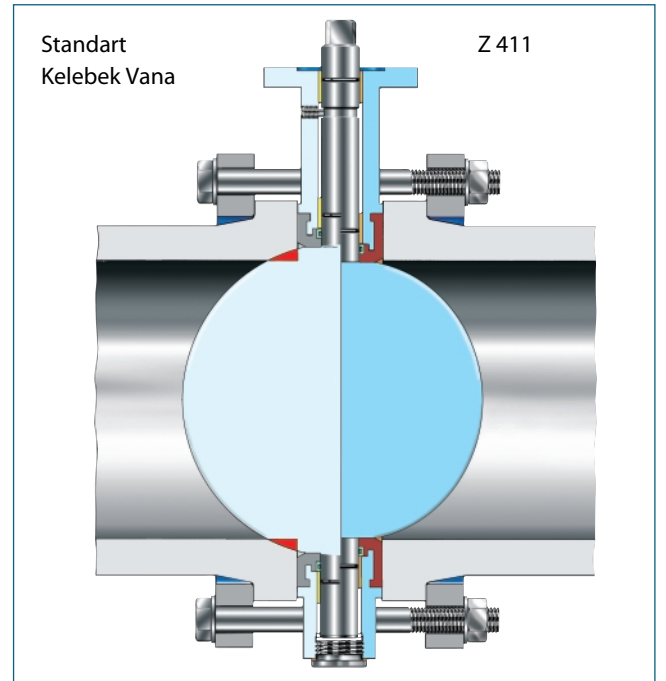
Vafer tip, konsantrik dizaynı, PE/PP borulama sistemlerine uygun azaltılmış iç çaplı ve esnek contalı kelebek vana.

ÖZELLİKLERİ

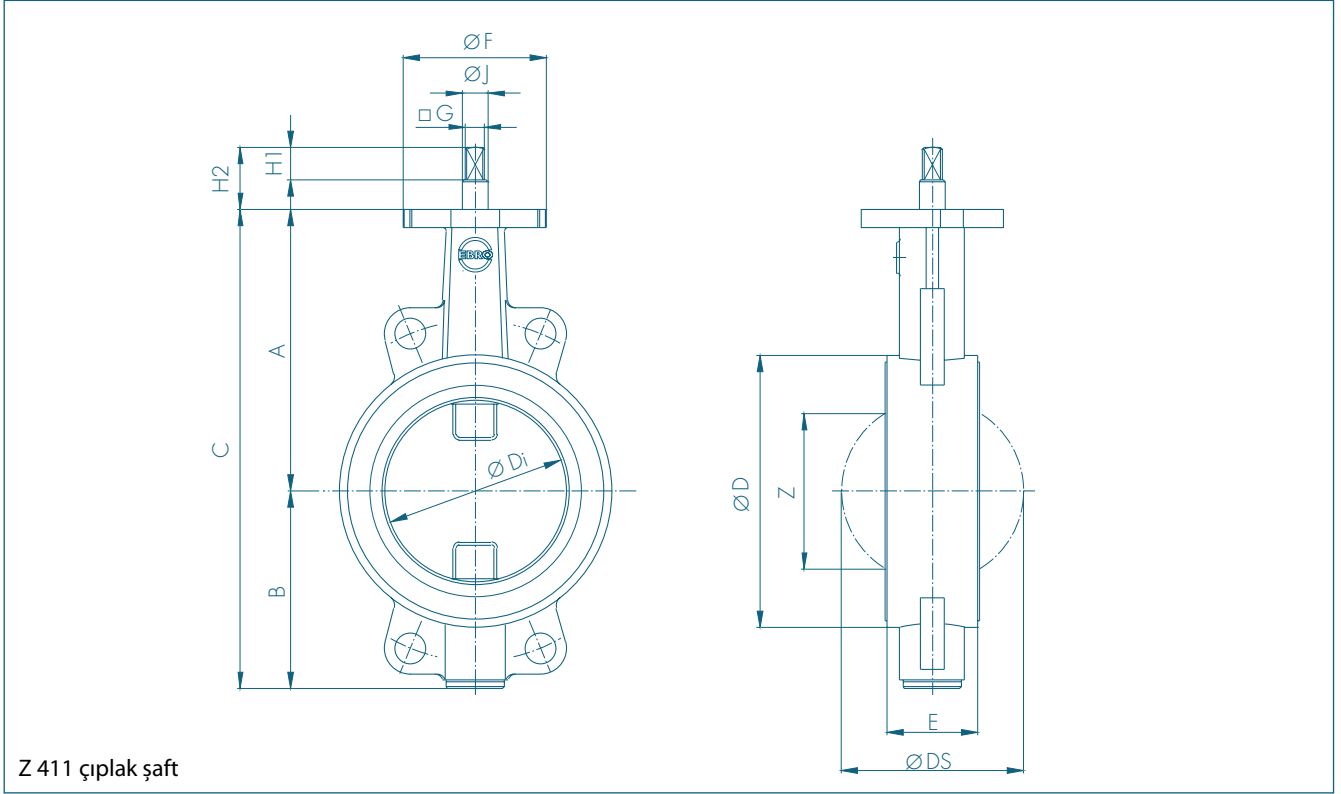
- PE/PP borulama sistemlerine uygun tip kelebek vanadır.
- Disk çapı PE/PP boru iç çapına uygun şekilde azaltılarak dizayn edilmiştir.
- Flanş köşelerini modifiye etmek gerekmemektedir. Tesisat güvenliği azalmamaktadır.
- Ara bağlantı, uzatma ve adaptasyon parçalarına ihtiyaç yoktur.
- İstenilen her pozisyon ve açıda montajı yapılabilir.
- Üçlü shaft yatakları sayesinde eksenden kaçma önlenir ve senelerce sürekli ve güvenli operasyon garanti altına alınır.
- Conta değiştirilebilir.
- Bakım gerektirmez.
- Tamamı demonte edilip geri dönüşüm işlemine tabi tutulabilir.

GENEL UYGULAMALARI

PE/PP borulama sistemlerinin tümü.



VAFER TİP KELEBEK VANA Z 411



da [mm]	DN [mm]	Çap [inç]	Boyutlar [mm]													Ağırlık [kg]			
			A	B	C	D	Di	S	E	F	Flanş	G	H1	H2	J	Z	Ayırık Şaft	TS- Şaft	AI Ayırık Şaft
63	50	2	126	84	210	95	48	50	43	65	F05	10	16	30	12	25	3,4	-	1,5
75	65	2½	134	93	227	115	63,5	65	46	65	F05	10	16	30	12	45	4,3	-	1,8
90	80	3	157	104	261	130	79	80	46	90	F07	12	20	38	16	65	5,8	-	2,1
110	100	4	167	115	282	150	98	99	52	90	F07	12	20	38	16	85	6,9	-	2,5
125	100	4	167	115	282	150	98	99	52	90	F07	12	20	38	16	85	7,5	-	2,5
140	125	5	174	121	295	168	111,1	112	56	90	F07	12	20	38	16	97	8,5	-	3,1
160	150	6	180	142	322	180	123	124	56	90	F07	12	20	38	16	111	10,0	-	4,9
180	150	6	203	150	353	206	148	149	56	90	F07	16	20	38	20	138	10,8	-	6,0
200	200	8	203	176	379	206	151	149	56	90	F07	16	20	38	20	138	11,2	-	6,6
225	200	8	221	176	397	250	181,5	183	60	90	F07	16	20	38	20	173	12,5	-	7,2
250	250	10	228	205	433	250	198	199	60	90	F07	16	20	38	20	190	15,7	17,5	7,6
280	250	10	266	212	478	315	224	225	68	125	F10	24	20	38	30	215	20,5	23,5	12,0
315	300	12	271	230	501	360	255	256	78	125	F10	24	20	38	30	244	25,5	29,5	18,0
355	350	14	293	261	554	350	279,3	281	78	125	F10	24	20	38	30	270	32,0	35,0	18,6
400	400	16	363	304	667	428	327	328	102	150	F12	*	*	*	30	312	58,0	64,0	-
450	500	20	410	353	763	408	338	338	78	150	F12	*	*	*	30	330	65,0	72,0	-
500	500	20	437	359	796	507	408	410	127	210	F16	*	*	*	40	390	88,0	97,0	-
560	600	24	475	418	893	530	426	427	114	210	F16	*	*	*	50	412	92,0	105,0	-
630	600	24	475	418	893	574	488	490	127	210	F16	*	*	*	50	473	112,0	128,0	-

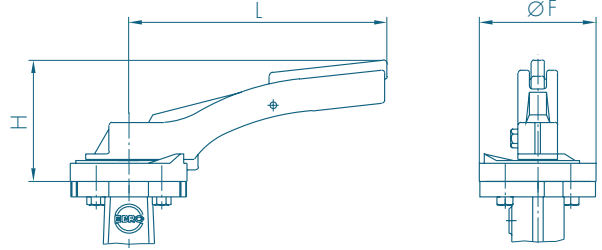
* aktuatör seçimine göre

Firma tarafından uyarısız değiştirilebilir.

AKTUATÖRLER Z 411

KOL KUMANDASI

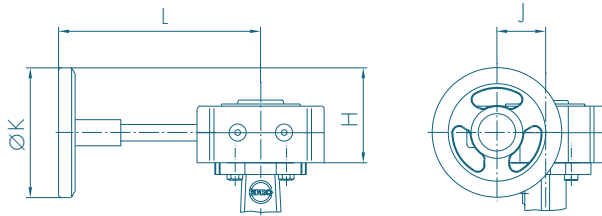
da [mm]	DN [mm]	Çap [inç]	Kol Kuman.	F	H	L	Ağırlık [kg]
63-75	50-65	2-2½	Size I	65	77	165	0,4
90-140	80-125	3-5	Size II	90	95	195	0,7
160-225	150-200	6-8	Size III	90	105	276	0,7



DİŞLİ KUTUSU

da [mm]	DN [mm]	Çap [inç]	Dışlı	H	J	K	L	Ağırlık [kg]
63-140	50-125	2-5	Size II	89	39	125	159	1,4
160-250	150-250	6-10	Size III	129	47	200	202	2,3
280	250	10	Size IV	129	60	200	252	2,8
315-355	300-350	12-14	Size V	158	76	250	280	6,35
400-450	400-500	16-20	Size VI	228	90	356	322	16,0
500-560	500-600	20-24	Size VII	278	123	457	406	30,5
630	600	24	Size VIII	355	154	610	466	45,0

Aktuatör seçiminde vana çalışma basıncı 10 Bar kabul edilmiştir.



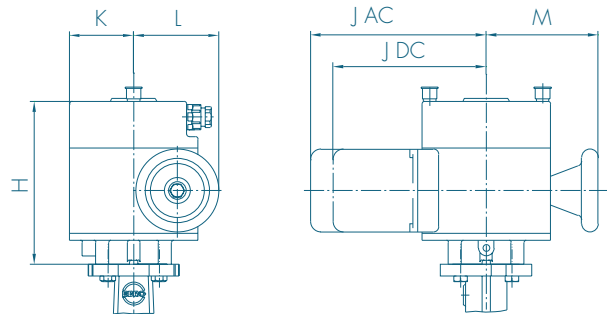
ELEKTRİK AKTUATÖR

da [mm]	DN [mm]	Çap [inç]	Aktuat. Tipi	H	J/DC	J/AC	K	L	M	Ağırlık [kg]
63-200	50-200	2-8	E 60	158	171	171	62	82	110	5,0
225-315	200-300	8-12	E 100	183	206	246	74	121	131	11,5
355-450	350-500	14-20	E 150	200	238	278	105	189	155	21,0
500-630	500-600	20-24	E 200	212	313	313	124	283	220	34,0

AC = Alternatif akım

DC = Tri-faze akım

Aktuatör seçiminde vana çalışma basıncı 10 Bar kabul edilmiştir.



Firma tarafından uyarısız değiştirilebilir.

AKTUATÖRLER Z 411

PNOMATİK ÇİFT ETKİLİ

da [mm]	DN [mm]	Çap [inç]	Aktuatör Tipi	H	J	K	L	Ağırlık [kg]
63-75	50-65	2-2 ¹ / ₂	EB 4	111	74	49	145	1,3
90-125	80-100	3-4	EB 5	123	88	55	174	1,9
140-180	125-150	5-6	EB 6	142	103	62	208	3,0
200-225	200	8	EB 8	155	115	68	250	4,7
250-280	250	10	EB 10	174	135	79	312	7,4
315-400	300-400	12-16	EB 12	201	159	94	367	12,6
450-500	500	20	EB 265	232	152	76	390	18,0
560	600	24	EB 270	278	220	110	445	32,0
630	600	24	EB 280	278	220	110	600	42,0

Aktuatör seçimleri aşağıdaki koşullara göre yapılmıştır :

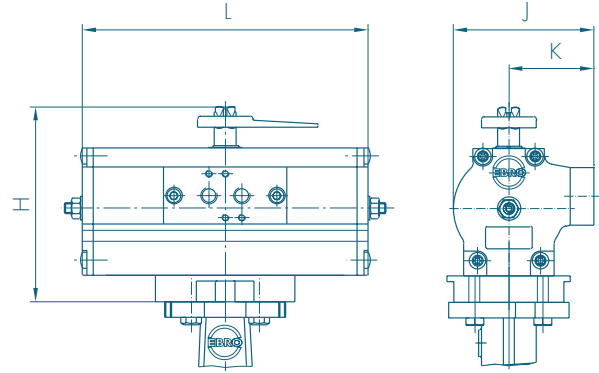
Kontrol hava basıncı : 6 bar

Çalışma basıncı : DN 50 - DN 300 10 bar

DN 350 6 bar

DN 400 - DN 600 3 bar

Farklı şartlar altındaki boyutlandırmalar isteğe bağlıdır.



PNOMATİK TEK ETKİLİ (YAY DÖNÜŞLÜ)

da [mm]	DN [mm]	Çap [inç]	EBF Aktuatör	H	J	K	L	Ağırlık [kg]
63-90	50-80	2-3	EB 5	123	88	55	273	3,2
110-140	100-125	4-5	EB 6	142	103	62	326	5,4
160-200	150-200	6-8	EB 8	155	115	68	389	8,1
225-250	200-250	8-10	EB 10	174	135	79	526	14,9
280	250	10	EB 12	201	159	94	656	26,0
315-355	300-350	12-14	EB 265	232	152	76	634	27,0
400	400	16	EB 270	278	220	110	655	45,0
450-500	500	20	EB 280	278	220	110	1020	68,0

Aktuatör seçimleri aşağıdaki koşullara göre yapılmıştır :

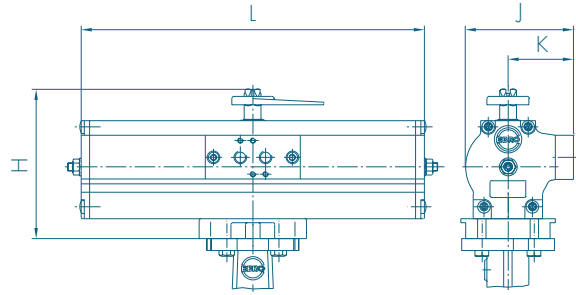
Kontrol hava basıncı : 6 bar

Çalışma basıncı : DN 50 - DN 300 10 bar

DN 350 6 bar

DN 400 - DN 600 3 bar

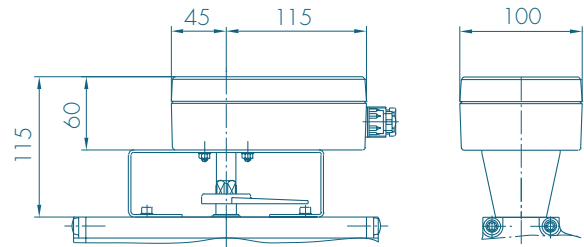
Farklı şartlar altındaki boyutlandırmalar isteğe bağlıdır.



LİMİT SVİÇ KUTULARI - MSK/NSK SERİLERİ

MSK: Mikro tip limit sviçler entegre edilmiş sviç kutusu.

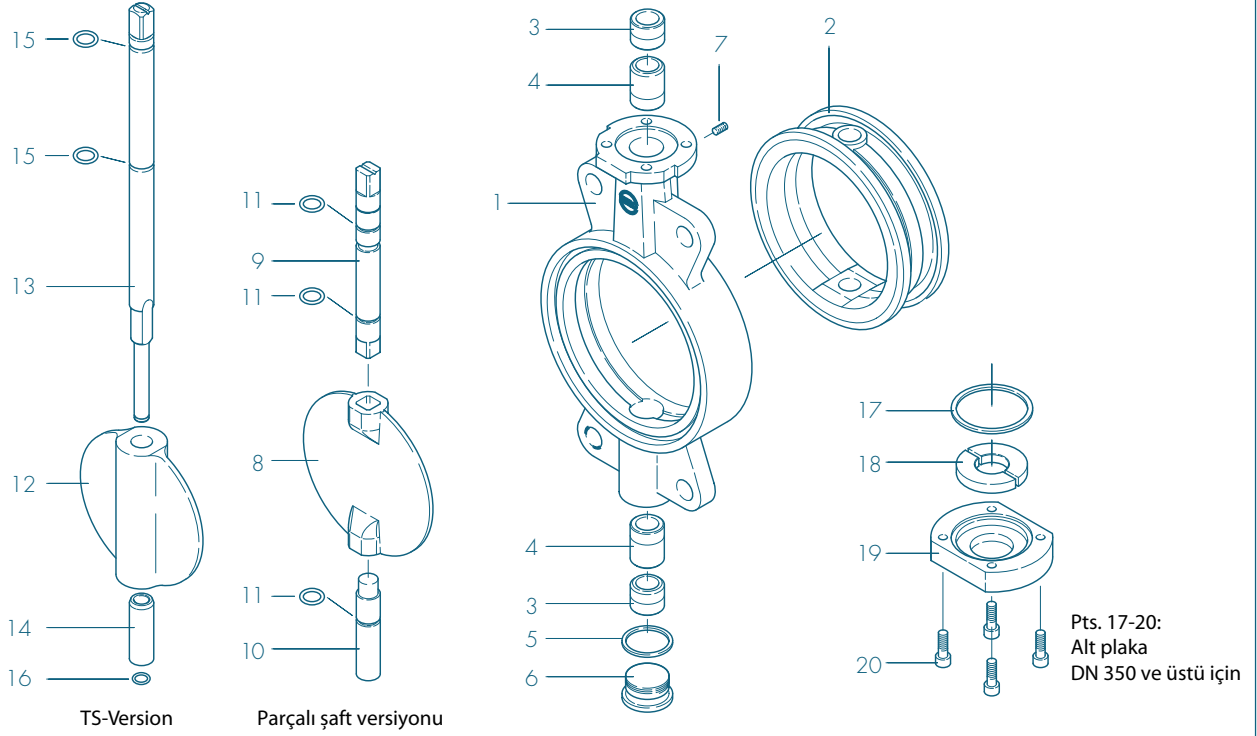
NSK: Proksimiti tip limit sviçler entegre edilmiş sviç kutusu.



Firma tarafından uyarısız değiştirilebilir.

VAFER TİP KELEBEK VANA Z 411

MALZEME ÖZELLİKLERİ VE PARÇA LİSTESİ



Par.	Açıklama	Malzeme	Materyal-No.	ASTM	Par.	Açıklama	Malzeme	Materyal-No.	ASTM
1	Gövde				12	TS-disk Da250-Da630			
	Da 63-Da 355					Sfero Döküm	GGG-40	0.7040	60-40-18
	Aluminyum alışımlı	G-AlSi9Cu3	3.2163	B 380.1		Paslanmaz Çelik	X6CrNiMo10-20	1.4408	CF8M
	Da 63-Da 630					Aluminyum Bronz	CuAl10Ni	2.0975	C 95800
	Sfero döküm demir	GGG-40	0.7045	60-40-18		Kaplama	Halar, Rilsan		
2	Layner (Conta)					Yüzey Kalitesi	Elektro kaplama, ayna parlatma		
	NBR	Acrylonitrile butadiene rubber			13	TS-Şaft Da250-Da630			
	EPDM	Ethylene propylene caoutchouc				Paslanmaz Çelik	X14CrMoS17	1.4104	430F
	FPM	Fluorocarbon caoutchouc					X39CrMo17-1	1.4122	
3/4	Burçlar						X5CrNiMo17-12-2	1.4401	316
	Pirinç	MS 58	2.0401	B 45	14	Alt bağlantı			
	Polyamid					Paslanmaz Çelik	X5CrNi18-10	1.4301	304
5	Conta DIN 7603				15	O-ring			
	Paslanmaz Çelik	X5CrNiMo17-12-2	1.4401	316		NBR	Acrylonitrile butadiene rubber		
	PTFE					FPM	Fluorocarbon caoutchouc		
	Bakır	Cu		Bakır	16	Şaft tutucu			
6	Alt tapa DIN 908					Paslanmaz Çelik	X39CrMo17-1	1.4122	
	Paslanmaz Çelik	G-X6CrNiMo18-10	1.4408	CF8M	17	O-ring Da400-Da630			
7	Civata DIN 915					NBR	Acrylonitrile butadiene rubber		
	Çelik	45 H galvanize			18	Şaft tutucu Da400-Da630			
	Paslanmaz Çelik	A4-70		B8M		Pirinç	MS 58	2.0401	B45
8	Disk				19	Alt plaka Da400-Da630			
	Paslanmaz Çelik	X5CrNi18-10	1.4301	304		Döküm demir	GG-25	0.6025	40 B
		X5CrNiMo18-10	1.4401	316	20	Civata Da400-Da630			
		G-X6CrNiMo18-10	1.4408	CF8M		Çelik	45 H galvanize		
	Kaplama	Halar, Rilsan				Paslanmaz Çelik	A2-70		B8
	Yüzey Kalitesi	Elektro kaplama, ayna parlatma					A4-70		B8M
9/10	Şaft								
	Paslanmaz Çelik	X14CrMoS17	1.4104	430F					
		X5CrNiMo17-12-2	1.4401	316					
11	O-ring								
	NBR	Acrylonitrile butadiene rubber							
	FPM	Fluorocarbon caoutchouc							
									Diğer malzemeler isteğe bağlıdır.

Firma tarafından uyarısız değiştirilebilir.

VAFER TİP KELEBEK VANA Z411

TORK

- Tork değerleri (MD), sıvı ve yağlayıcı akışkanlar gözönüne alınarak belirlenmiştir.
 - Tanecikli (yağlayıcı) ortam Md x 1,3
 - Kuru gazlar/yüksek viskoz ortam Md x 1,2
 - Belirtilen değerler, sınır tork değerleridir.
 - Dinamik tork değerleri istenen sisteme göre belirlenir.
- Aktuatör seçimi ve boyutlandırması için lütfen firmamızdan detay isteyiniz.

da [mm]	DN [mm]	Çap [inç]	Çalışma basıncı		
			3 [bar]	6 [bar]	10 [bar]
63	50	2	4	7	10
75	65	2½	6	9	13
90	80	3	7	10	14
110	100	4	8	18	29
125	100	4	8	18	29
140	125	5	14	28	48
160	150	6	14	28	48
180	150	6	22	48	78
200	200	8	22	48	78
225	200	8	40	90	140
250	250	10	58	110	190
280	250	10	90	180	280
315	300	12	110	220	360
355	350	14	165	330	570
400	400	16	210	450	740
450	500	20	255	520	880
500	500	20	340	710	1150
560	600	24	470	965	1580
630	600	24	670	1300	2000

Tüm değerler Nm dir.

Kv-DEĞERLERİ

- Kv değerleri (m³/s), 5°C - 30°C (41°F - 86°F) deki akışkanın 1 Bar basınç altındaki akış değeridir.
 - Kv tablosu "DELFTER Hydraulics Labrotories" tarafından, hassas testler sonucunda oluşmuştur.
 - İzin verilen akış hızları ; Sıvılar için Vmax 4,5 m/s Gazlar için Vmax 70 m/s dir.
 - Akış fonksiyonu diskin 30° - 70° açıları arasında lineerdir.
 - Kaviteasyon önlenir!
- Daha detaylı bilgi için lütfen mühendislerimize danışınız.

da [mm]	DN [mm]	Çap [inç]	Disk açısı °							
			20°	30°	40°	50°	60°	70°	80°	90°
63	50	2	1,2	8	13	22	38	50	65	85
75	65	2½	2	9	22	42	77	115	170	215
90	80	3	8	24	50	95	150	240	330	420
110	100	4	13	28	65	130	180	340	550	800
125	100	4	13	28	65	130	180	340	550	800
140	125	5	26	65	130	230	350	530	870	1010
160	150	6	26	65	130	230	350	530	870	1010
180	150	6	35	90	200	360	640	900	1350	2100
200	200	8	35	90	200	360	640	900	1350	2100
225	200	8	40	140	280	480	800	1400	2500	3400
250	250	10	43	180	350	580	1000	1600	3000	4000
280	250	10	100	280	480	880	1500	2600	4500	5200
315	300	12	125	360	660	1100	1800	3100	5300	6400
355	350	14	200	550	1000	1600	2600	5000	7500	8500
400	400	16	250	620	1100	1720	2900	6000	8600	9400
450	500	20	350	780	1400	2400	4000	8000	10800	11500
500	500	20	490	1050	1800	3100	5500	11000	12000	14500
560	600	24	500	1080	2000	3300	5800	11500	13500	17000
630	600	24	520	1100	2200	3500	6200	12000	15100	21000

Firma tarafından uyarısız değiştirilebilir.