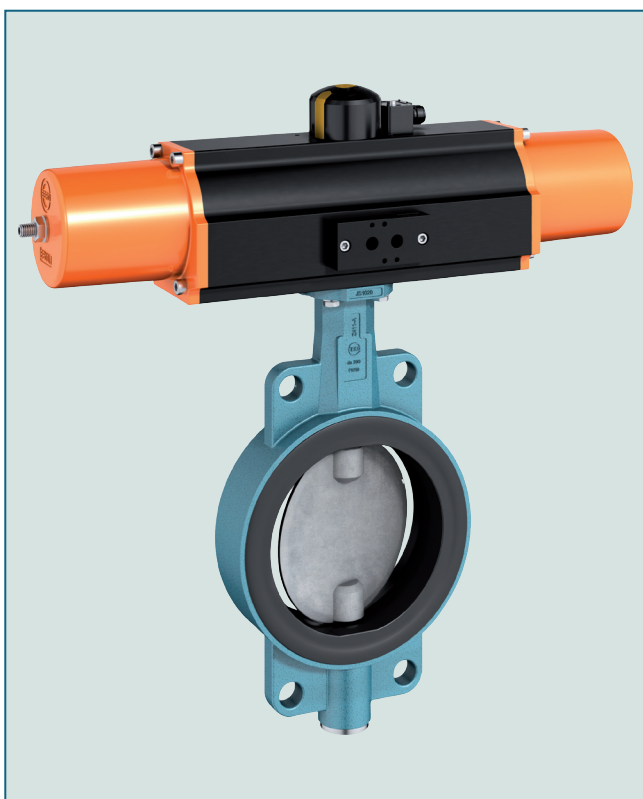


PRZEPUSTNICA MIĘDKOŁNIERZOWA TYP Z 411-A



Centryczna przepustnica miękkouszczelniona, ze zredukowaną średnicą wewnętrzną dopasowaną do rurociągów z PE/PP.

DANE TECHNICZNE

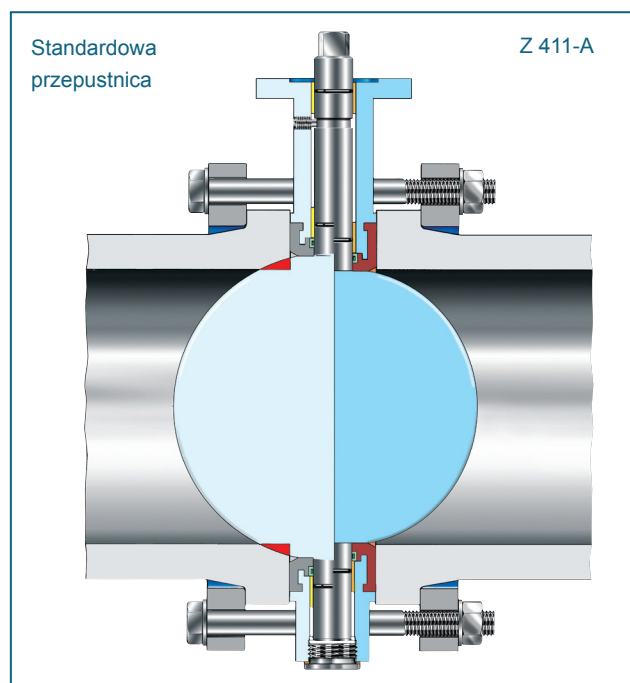
Średnica nominalna:	da 50 (DN 40) - da 630 (DN 600) (SDR11) da 50 (DN 40) - da 500 (DN 500) (SDR17 / SDR17,6 / SDR33)
Długość zabudowy:	EN 558 rząd 20 ISO 5752 rząd 20 API 609 tabela 1
Przyłącze kołnierzowe:	EN 1092 PN 10
Przyłącze napędu:	EN ISO 5211
Znakowanie:	EN 19
Próba szczelności:	EN 12266 (szczelność klasa A) ISO 5208, kategoria 3
Zakres temperatury:	-10°C do +160°C (w zależności od ciśnienia, medium i wykonania materiałowego)
Dopuszczalne ciśnienie robocze:	max. 10 bar SDR 11,0 (PE-80) max. 10 bar SDR 17,0 (PE-100) max. 6 bar SDR 17,6 (PE-80) max. 5 bar SDR 33,0 (PE-100)

WSKAZÓWKI OGÓLNE

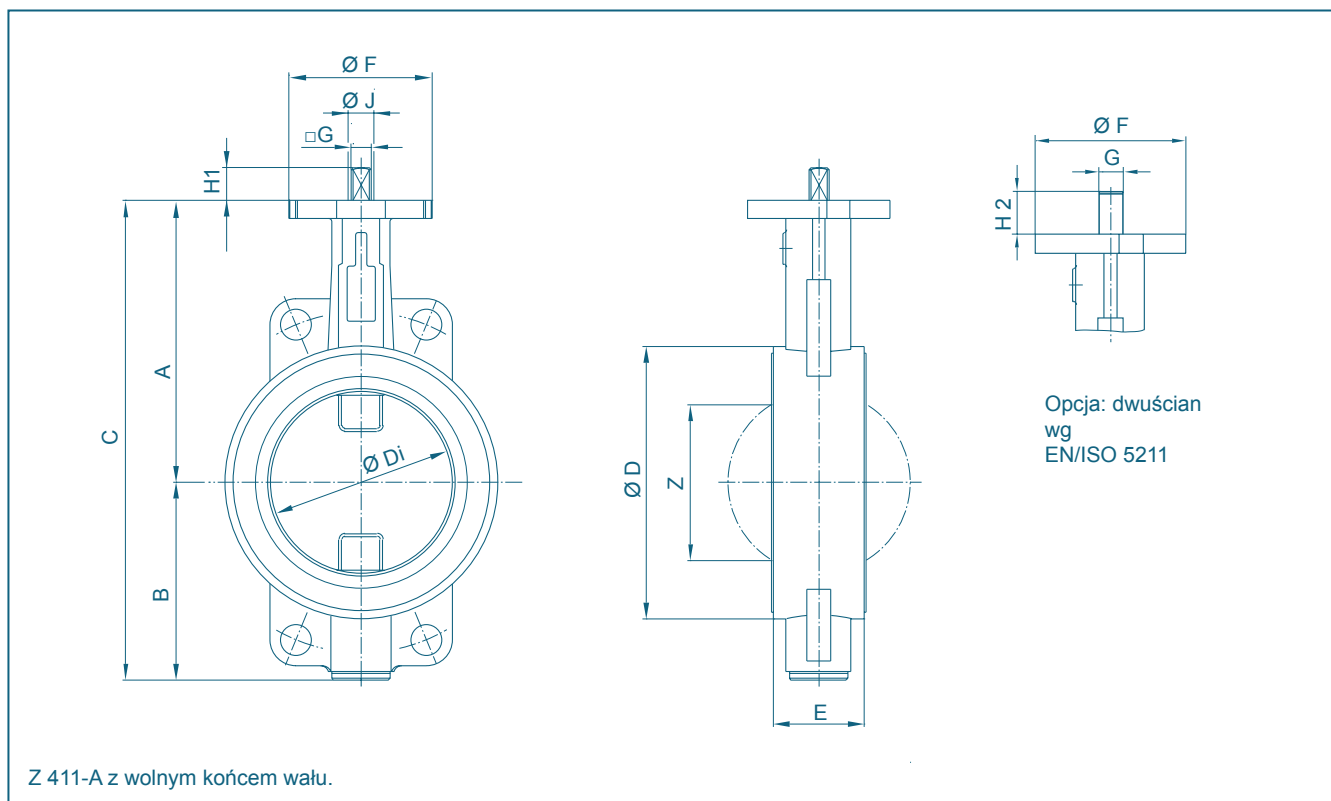
- Przepustnica do rurociągów z tworzyw sztucznych.
- Średnice dysków są dopasowane do wewnętrznych średnic rurociągów z PE HD- i PP oraz szeregów (SDR11 / SDR17 / SDR17,6 / SDR 33).
- Brak konieczności stosowania podtoczonych tulei kołnierzowych eliminuje efekt osłabienia mechanicznego rurociągu.
- Zbędne staje się stosowanie tulei dystansowych; zwiększone bezpieczeństwo instalacji.
- Zabudowa w dowolnym położeniu.
- Potrójne ułożyskowanie wału zapobiega wygięciu się wałka i gwarantuje optymalne prowadzenie nawet po wielu latach pracy.
- Wymienna manszeta uszczelniająca.
- Nie wymaga konserwacji.
- Możliwość demontażu elementów przepustnicy.
- Przy ciśnieniu maksymalnym od da 400 dostarczana jest wersja TS z przechodzącym wałkiem.

PRZYKŁADY ZASTOSOWANIA

- wszystkie rurociągi z PE/PP



PRZEPUSTNICA MIĘDZYKOŁNIERZOWA TYP Z 411-A



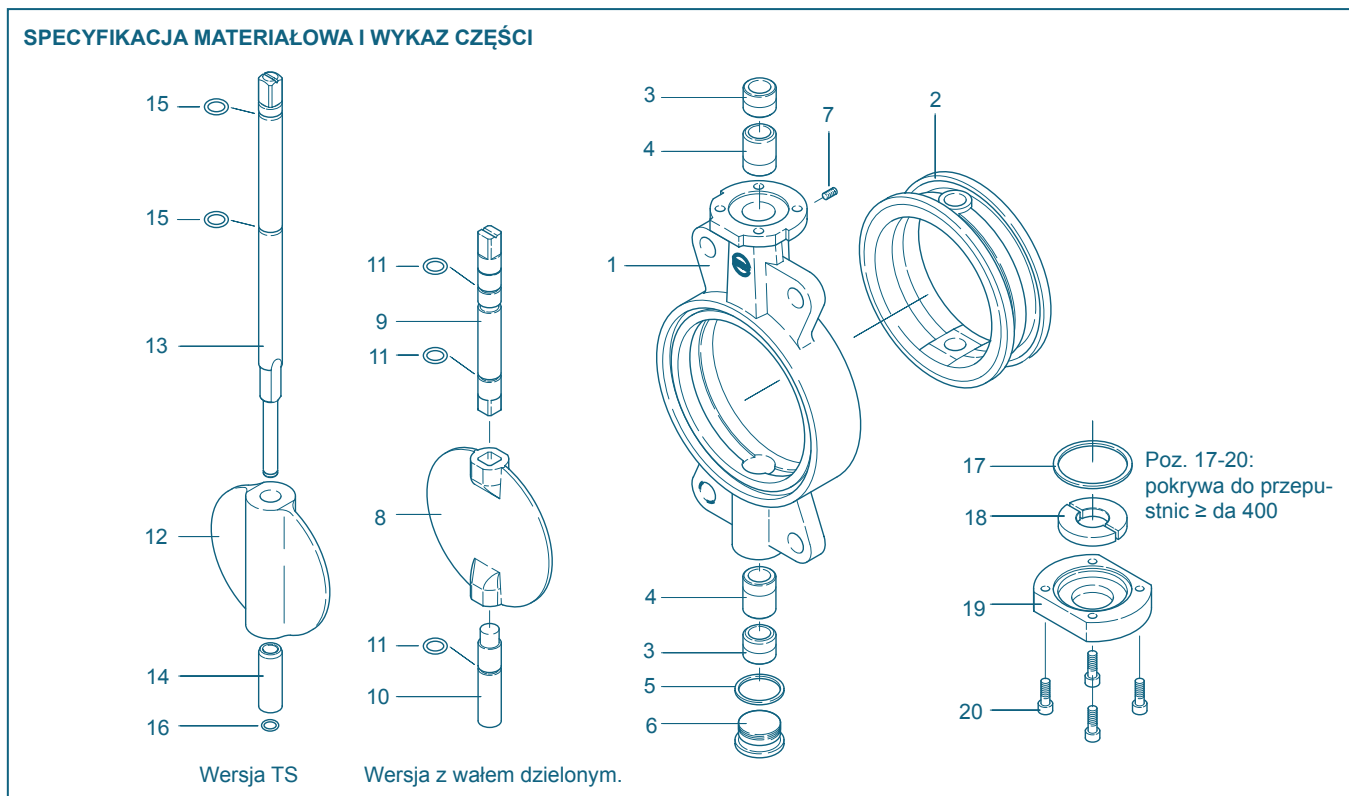
DN [mm]	Zewn. Ø = da	Wymiary [mm]																Waga [kg]			
		A	B	C	SDR 11			SDR 17/ 17,6			SDR 33			E	ØF	Kołnierz	G		H1	H2	ØJ
40	50	113	66	179	80	37	22	80	37	22	80	37	22	33	54	F04	11	12	19	14	1,8
50	63	126	84	210	95	48,5	25	95	48,5	25	95	48,5	25	43	54	F04	11	12	19	14	2,2
65	75	134	93	227	115	63,5	45	115	63,5	45	115	63,5	45	46	54	F04	11	12	19	14	2,9
80	90	157	104	261	138	78,5	65	138	78,5	65	138	78,5	65	46	65	F05	14	16	25	18	4,0
100	110	167	115	282	158	98,5	85	158	98,5	85	158	98,5	85	52	65	F05	14	16	25	18	5,2
100	125	167	115	282	158	98,5	85	158	98,5	85	158	98,5	85	52	65	F05	14	16	25	18	7,5
125	140	180	127	307	166	111,2	98	188	123,5	111	188	123,5	111	56	65	F05	14	16	25	18	8,5
150	160	203	150	353	186	123,2	111	186	123,2	111	212	148	139	56	90	F07	17	19	30	22	10,0
150	180	203	150	353	212	148	139	212	148	139	212	148	139	56	90	F07	17	19	30	22	10,8
200	200	228	176	404	226	161,5	151	226	161,5	151	250	182	173	60	90	F07	17	19	30	22	11,2
200	225	228	176	404	250	182	173	268	198,2	190	268	198,2	190	60	90	F07	17	19	30	22	12,5
250	250	266	212	478	268	198,2	188	268	198,2	188	308	224,3	215	68	90	F07	17	19	30	22	19,0
250	280	266	212	478	315	224,3	215	320	248	240	320	248	240	68	125	F10	22	24	39	30	20,5
300	315	293	237	528	358	255	244	358	255	244	358	279,6	270	78	125	F10	22	24	39	30	28,0
350	355	332	269	601	365	285,7	272	392	311,4	299	392	311,4	299	92	125	F10	22	24	39	30	36,0
400	400	363	314	677	428	327	312	437	349,6	336	437	349,6	336	102	150	F12	**	**	-	40	75,0*
500	450	437	405	842	454	365,8	345	454	365,8	345	508	409	390	127	150	F12	**	**	-	40	105,0*
500	500	437	405	842	508	409	390	546	439,6	422	546	439,6	422	127	150	F12	**	**	-	40	112,0*
600	560	475	418	893	530	426	412	-	-	-	-	-	-	127	210	F16	**	**	-	50	120,0*
600	630	475	418	893	574	488	473	-	-	-	-	-	-	127	211	F16	**	**	-	50	135,0*

* tylko z wałem przechodzącym (wersja TS)

** zależnie od zabudowanego napędu

Zmiany konstrukcyjne zastrzeżone.

PRZEPUSTNICA MIĘDZYKOŁNIERZOWA TYP Z 411-A



Poz.	Nazwa	Materiał	Materiał-Nr.	ASTM	Poz.	Nazwa	Materiał	Materiał-Nr.	ASTM
1	Korpus				12	Dysk - wersja TS da 400 - da 630			
	Stop aluminium*	G-AISI9Cu3	3.2163	B 380.1		Żeliwo sferoidalne	GGG-40	0.7040	60-40-18
	Żeliwo sferoidalne	GGG-40		A 395		Stal szlachetna	X6CrNiMo10-20	1.4408	CF8M
2	Manszeta					Brąz aluminiowy	CuAl10Ni	2.0975	C 95800
	NBR	Kauczuk akrylo - butadienowy				Pokrycia	Halar, Rilsan		
	EPDM	Kauczuk etylenowo - propylenowy				Obróbka powierzchni	polerowanie elektrolityczne, polerowanie „na wysoki połysk“		
	FPM	Kauczuk fluorowy			13	Wał - wersja TS da 400 - da 630			
3/4	Łożyska					Stal szlachetna	X14CrMoS17	1.4104	430 F
	Mosiądz	MS 58	2.0401	B 45			X39CrMo17-1	1.4122	
	Poliamid						X5CrNiMo17-12-2	1.4401	316
5	Uszczelka DIN 7603				14	Tuleja			
	Stal szlachetna	X5CrNiMo17-12-2	1.4401	316		Stal szlachetna	X5CrNi18-10	1.4301	304
	PTFE				15	O-Ring			
	Miedź	Cu		Miedź		NBR	Kauczuk akrylo - butadienowy		
6	Zaślepka DIN 908					FPM	Kauczuk fluorowy		
	Stal szlachetna	G-X6CrNiMo18-10		CF8M	16	Pierścień zabezpieczaj.			
7	Wkręt gwintowany DIN DIN 915					Stal szlachetna	X39CrMo17-1	1.4122	
	Stal	45 H ocynk			17	O-Ring da 400 - da 630			
	Stal szlachetna	A4-70		B8M		NBR	Kauczuk akrylo - butadienowy		
8	Dysk				18	Zabezp. wału da 400 - da 630			
	Stal szlachetna	X5CrNi18-10	1.4301	304		Mosiądz	MS 58	2.0401	B 45
		X5CrNiMo18-10	1.4401	316	19	Pokrywa da 400 - da 630			
		G-X6CrNiMo18-10	1.4408	CF8M		Żeliwo szare	GG-25	0.6025	40 B
	Pokrycia	Halar, Rilsan, NBR, EPDM			20	Śruba da 400 - da 630			
	Obróbka powierzchni	polerowanie elektrolityczne, polerowanie „na wysoki połysk“				Stal	45 H ocynk		
9/10	Wał					Stal szlachetna	A2-70		B 8
	Stal szlachetna	X14CrMoS17	1.4104	430 F			A4-70		B8M
		X5CrNiMo17-12-2	1.4401	316					
11	O-Ring								
	NBR	Kauczuk akrylo - butadienowy							
	FPM	Kauczuk fluorowy							
									Inne materiały na zapytanie.

* dostępne tylko dla da 63 - da 355

Zmiany konstrukcyjne zastrzeżone.

PRZEPUSTNICA MIĘDZYKOŁNIERZOWA TYP Z 411-A

MOMENTY OBROTOWE

- Momenty obrotowe (Md) podane są dla mediów ciekłych o właściwościach smarujących.

- Prosimy zwrócić uwagę, iż podane wartości są orientacyjne i zależą od ciśnienia roboczego, medium, elastomeru, jego jakości, temperatury itd.

- Media sypkie, suche: Md x 1,3

- Gazy suche / media ciekłe o dużej lepkości: Md x 1,2

- Podano wartości momentów potrzebne do otwarcia / zamknięcia przepustnicy.

- Momenty dynamiczne na zapytanie.

Służymy Państwu pomocą przy doborze napędów.

WSPÓŁCZYNNIK K_V

- Współczynnik K_V [m³/h] określa przepływ wody o temperaturze od 5°C do 30°C $\Delta p = 1$ bar.

- Wartości współczynnika K_V bazują na pomiarach Delfter Hydraulics Laboratory w Holandii.

- Dopuszczalna prędkość przepływu:

V_{max} 4,5 m/s dla cieczy,
V_{max} 70 m/s dla gazów.

- Regulacja przepływu zalecana jest przy kącie otwarcia od 30° do 70°.

Unikniecie Państwo kawitacji.

Chętnie pomożemy Państwu precyzyjnie dobrać przepustnicę regulacyjną.

da [mm]	Size [in]	Ciśnienie robocze / ciśnienie obliczeniowe		
		SDR 11 Dysk 10 bar	SDR 17 / 17,6 Dysk 10 bar	SDR 33 Dysk 6 bar
50	1½	6	6	6
63	2	7	7	7
75	2½	15	15	9
90	3	18	18	10
110	4	28	28	18
125	4	28	28	18
140	5	45	45	22
160	6	110	78	45
180	6	110	110	45
200	8	140	140	76
225	8	140	140	76
250	10	200	200	180
280	10	200	200	180
315	12	220	220	200
355	14	360	360	310
400	16	620	620	540
450	20	730	730	650
500	20	960	960	890
560	24	1580	-	-
630	24	2000	-	-

Wartości podane w Nm

da [mm]	DN [mm]	Size [in]	SDR	Kąt otwarcia α°							
				20°	30°	40°	50°	60°	70°	80°	90°
50	40	1½	11	-	2,2	8	15	21	33	43	50
			17	-	2,2	8	15	21	33	43	50
			33	-	2,2	8	15	21	33	43	50
63	50	2	11	1,2	8	13	22	38	50	65	85
			17	1,2	8	13	22	38	50	65	85
			33	1,2	8	13	22	38	50	65	85
75	65	2½	11	2	9	22	42	77	115	170	215
			17	2	9	22	42	77	115	170	215
			33	2	9	22	42	77	115	170	215
90	80	3	11	8	24	50	95	150	240	330	420
			17	8	24	50	95	150	240	330	420
			33	8	24	50	95	150	240	330	420
110	100	4	11	13	28	65	130	180	340	550	800
			17	13	28	65	130	180	340	550	800
			33	13	28	65	130	180	340	550	800
125	100	4	11	13	28	65	130	180	340	550	800
			17	13	28	65	130	180	340	550	800
			33	13	28	65	130	180	340	550	800
140	125	5	11	19	46	98	183	272	445	720	950
			17	26	65	130	230	350	530	870	1010
			33	26	65	130	230	350	530	870	1010
160	150	6	11	26	65	130	230	350	530	870	1010
			17	26	65	130	230	350	530	870	1010
			33	35	90	200	360	640	900	1350	2100
180	150	6	11	35	90	200	360	640	900	1350	2100
			17	35	90	200	360	640	900	1350	2100
			33	35	90	200	360	640	900	1350	2100
200	200	8	11	37	120	240	429	740	1100	1870	2650
			17	37	120	240	429	740	1100	1870	2650
			33	41	160	310	520	900	1420	2480	3390
225	200	8	11	41	160	310	520	900	1420	2480	3390
			17	43	180	350	580	1000	1600	3000	4000
			33	43	180	350	580	1000	1600	3000	4000
250	250	10	11	43	180	350	580	1000	1600	3000	4000
			17	43	180	350	580	1000	1600	3000	4000
			33	85	270	510	840	1410	2400	4150	5200
280	250	10	11	85	270	510	840	1410	2400	4150	5200
			17	125	360	660	1100	1800	3100	5300	6400
			33	125	360	660	1100	1800	3100	5300	6400
315	300	12	11	133	390	710	1160	1900	3400	5500	6600
			17	133	390	710	1160	1900	3400	5500	6600
			33	170	480	870	1410	2300	4250	6650	7690
355	350	14	11	185	500	920	1480	2420	4500	7000	8000
			17	240	610	1110	1820	3000	5750	8400	9320
			33	240	610	1110	1820	3000	5750	8400	9320
400	400	16	11	285	680	1230	2050	3400	6680	9300	10200
			17	350	780	1400	2400	4000	8000	10800	11500
			33	350	780	1400	2400	4000	8000	10800	11500
450	500	20	11	395	870	1530	2630	4500	8900	11100	12500
			17	395	870	1530	2630	4500	8900	11100	12500
			33	480	1030	1800	3120	5500	10700	12700	16000
500	500	20	11	480	1030	1800	3120	5500	10700	12700	16000
			17	500	1070	2000	3300	5900	11300	14000	18800
			33	500	1070	2000	3300	5900	11300	14000	18800
560	600	24	11	540	1120	2100	3500	6300	11600	15000	21000
630	600	24	11	610	1300	2400	4100	7200	12500	17600	24000

Zmiany konstrukcyjne zastrzeżone.