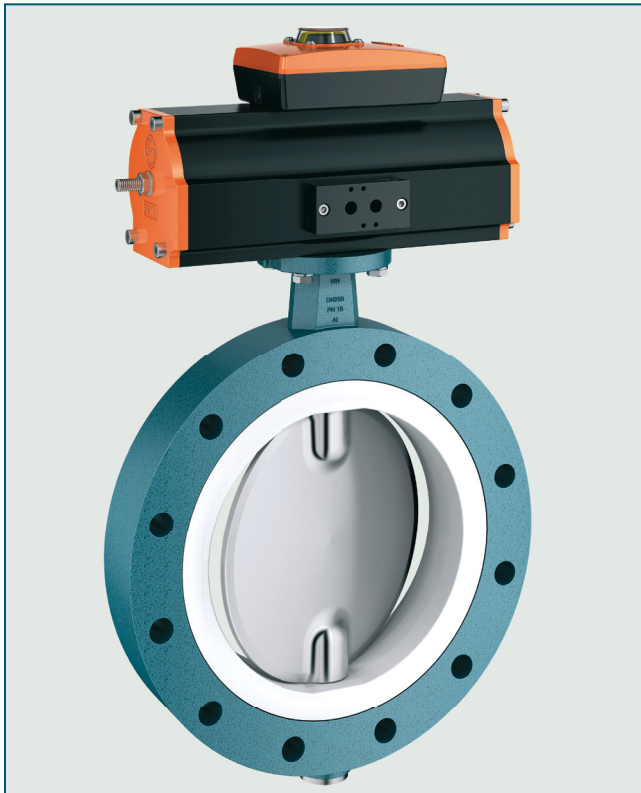


# VOLFLENS VLINDERKLEP Z014-WN



Deze serie vlinderkleppen sluit vanwege het vlakke flensontwerp nauw aan op de leidingflenzen, waarmee afzetting van ongewenste verontreiniging wordt vermeden.

## TECHNISCHE SPECIFICATIES

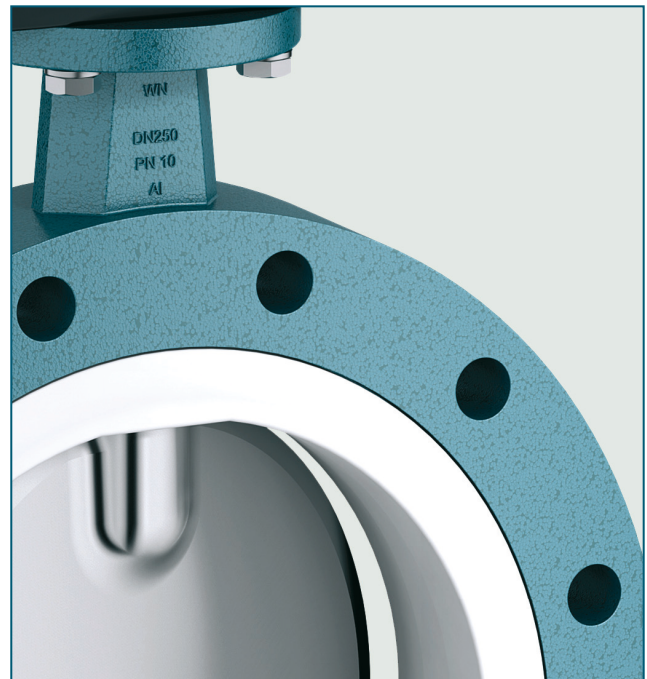
Nominale Diameter:	DN 20 - DN 600
Bouwlengte:	EBRO fabrieksstandaard
Flensaansluiting:	EN 1092 PN 10 Speciaal boorpatroon op aanvraag
Flensdichtingsvlak:	EN 1092 Form A/B ASME RF, FF
Topflens:	EN ISO 5211
Markering:	EN 19
Dichtheidsbeproeving:	EN 12266 (Leksnelheid A) ISO 5208, Categorie 3
Ontwerpnom:	EN 593
Temperatuurbereik:	-10°C to +200°C (afhankelijk van druk, medium en materialen)
Werkdruk:	max. 10 bar

## ALGEMENE OPMERKINGEN

- Toe te passen als regelorgaan of als afsluiter
- Isolatiehoogtes volgens installatierichtlijn
- Kan in elke gewenste stand ingebouwd worden
- Meervoudige aslagering
- Onderhoudsvrij
- Volfleens vlinderklep in aluminium

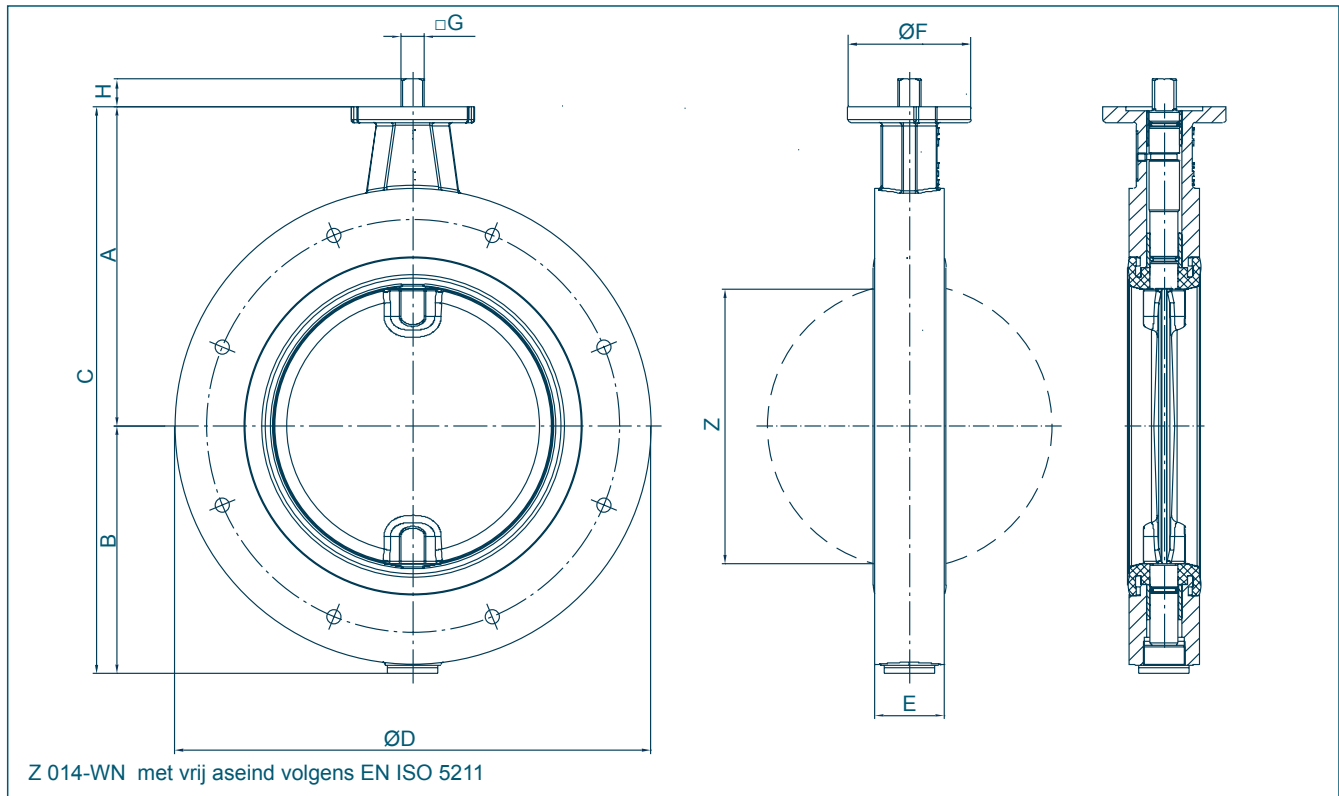
## TOEPASSINGSGBIEDEN

- Voedingsmiddelenindustrie
- Pneumatische transporttechniek
- Bulkgoederentechniek
- Farmaceutische industrie
- Bouwmaterialenindustrie
- Chemische industrie



Volledige flensvlinderklep Z014-WN met doorgaande gaten. Andere gatpatronen op aanvraag.

# VOLFLENS VLINDERKLEP Z014-WN



DN [mm]	Doorlaat [in]	AFMETINGEN [mm]									
		A	B	C	ØD	E	ØF	G	H	Z	Flens
50	2	126	84,5	210,5	165	35	54	11	12	35,5	F04
65	2½	134,5	93	227,5	185	35	54	11	12	54,5	F04
80	3	157	104,5	261,5	200	35	65	14	16	71,5	F05
100	4	167,5	115,5	283	220	35	65	14	16	93,5	F05
125	5	180	128	308	250	40	65	14	16	117,5	F05
150	6	203	151	354	285	40	90	17	19	143,5	F07
200	8	228,5	176,5	405	340	50	90	17	19	193	F07
250	10	281	213	494	395	68	125	22	24	240	F10
300	12	293	238	531	445	65	125	22	24	290	F10
350	14	332	262	594	505	65	150	22	24	332,5	F12
400	16	363	306	669	565	75	150	22	24	382	F12
500	20	422	371	793	670	85	150	32	34	482	F12/14
600	24	470	434	904	780	85	175	32	34	576	F14

Technische wijzigingen voorbehouden



# VOLFLENS VLINDERKLEP Z014-WN

## DRAAIMOMENTEN

- De vermelde draaimoment waarden (Md) gelden voor vloeiende en smerende media
- Poedervormige (niet smerende) media Md x 1,3
- Droge gassen / hoogvisceuze media Md x 1,2
- De opgegeven waarden zijn gebaseerd op het losbreekdraaimoment en worden dan vervolgens lager
- Dynamisch draaimoment. Specificatie op aanvraag beschikbaar.
- Voor vragen over het dimensioneren van onze aandrijvingen kunt u contact met ons opnemen.

DN [mm]	Doorlaat [in]	BEDRIJFSDRUK / ONTWERPDRUK		
		3 bar Klepblad	6 bar Klepblad	10 bar Klepblad
50	2	9	9	9
65	2½	18	18	18
80	3	8	10	18
100	4	9	18	28
125	5	15	22	45
150	6	36	45	78
200	8	59	76	140
250	10	150	180	200
300	12	200	240	280
350	14	350	540	610
400	16	420	620	750
500	20	900	1100	2255
600	24	1050	2100	3000

Alle waarden zijn aangegeven in Nm

## Kv-WAARDEN

- De Kv-waarde (m<sup>3</sup>/h) geeft de doorstroming van water aan bij een temperatuur tussen 5 °C en 30 °C bij een Δp van 1 bar
- De aangegeven Kv-waarden zijn gebaseerd op metingen die in Nederland werden uitgevoerd in het Delft Hydraulics laboratorium
- De toegestane stromingssnelheid is Vmax 4,5 m/s voor vloeistoffen en Vmax 70 m/s voor gassen
- Een regelfunctie is mogelijk bij klep-openingshoeken tussen 30° en 70°.
- Vermijd cavitatie  
Voor de juiste bepaling van de regelfuncties helpen wij u graag verder

DN [mm]	Doorlaat [in]	OPENINGSHOEK α°							
		20°	30°	40°	50°	60°	70°	80°	90°
50	2	1,2	8	13	22	38	50	65	85
65	2½	2	9	22	42	77	115	170	215
80	3	8	24	50	95	150	240	330	420
100	4	13	28	65	130	180	340	550	800
125	5	26	65	130	230	350	530	870	1010
150	6	35	90	200	360	640	900	1350	2100
200	8	43	180	350	580	1000	1600	3000	4000
250	10	125	360	660	1100	1800	3100	5300	6400
300	12	200	550	1000	1600	2600	5000	7500	8500
350	14	350	780	1400	2400	4000	8000	10800	11500
400	16	490	1050	1800	3100	5500	11000	12000	14500
500	20	520	1100	2200	3500	6200	12000	15100	21000
600	24	750	1400	2800	5100	8800	14000	22000	29300

Technische wijzigingen voorbehouden