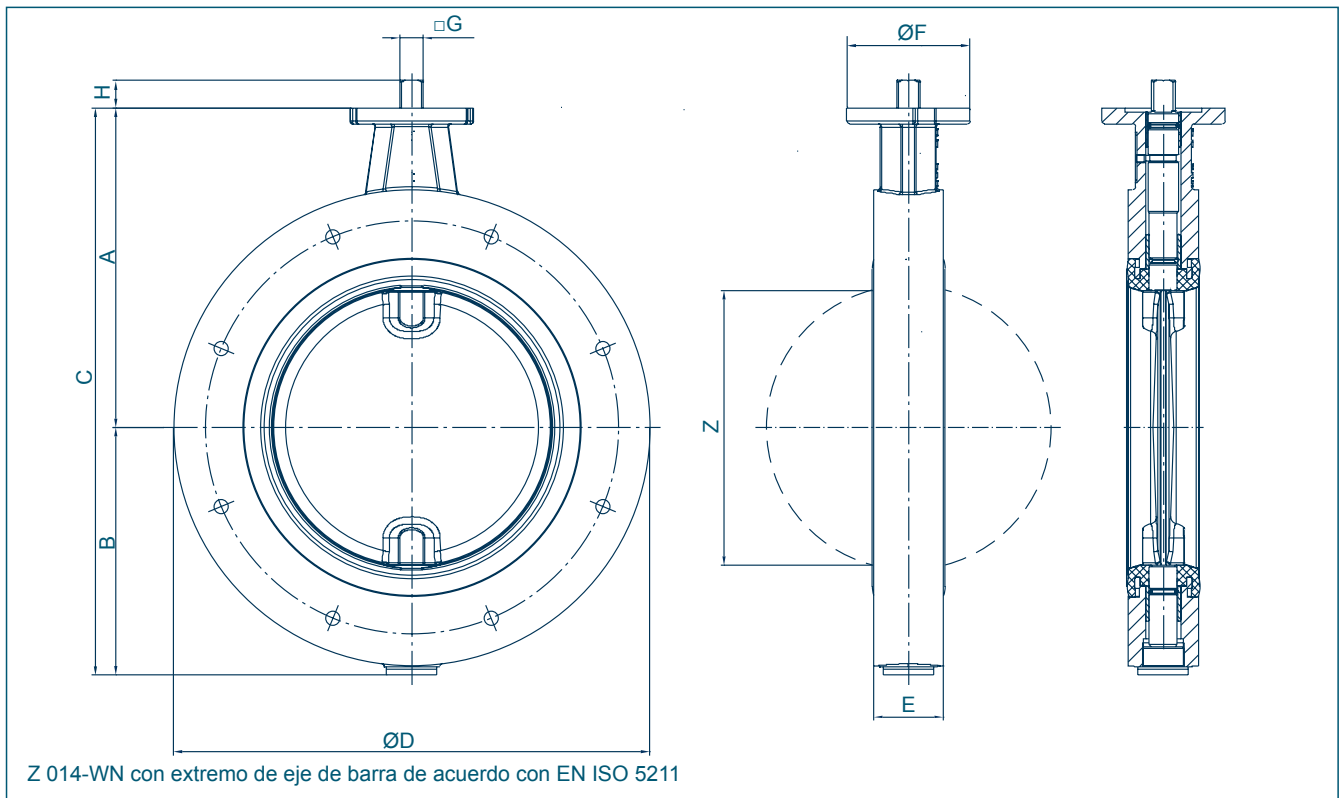




# VÁLVULA DE MARIPOSA DE BRIDA TOTAL Z 014-WN

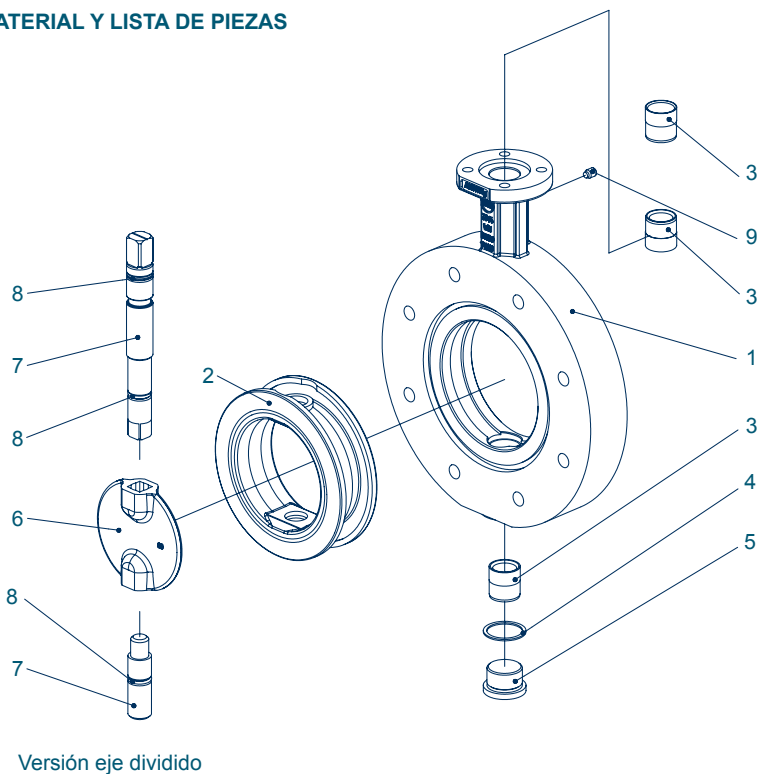


DN [mm]	Tamaño [pulg.]	Dimensiones [mm]									
		A	B	C	ØD	E	ØF	G	H	Z	Brida
50	2	126	84,5	210,5	165	35	54	11	12	35,5	F04
65	2½	134,5	93	227,5	185	35	54	11	12	54,5	F04
80	3	157	104,5	261,5	200	35	65	14	16	71,5	F05
100	4	167,5	115,5	283	220	35	65	14	16	93,5	F05
125	5	180	128	308	250	40	65	14	16	117,5	F05
150	6	203	151	354	285	40	90	17	19	143,5	F07
200	8	228,5	176,5	405	340	50	90	17	19	193	F07
250	10	281	213	494	395	68	125	22	24	240	F10
300	12	293	238	531	445	65	125	22	24	290	F10
350	14	332	262	594	505	65	150	22	24	332,5	F12
400	16	363	306	669	565	75	150	22	24	382	F12
500	20	422	371	793	670	85	150	32	34	482	F12/14
600	24	470	434	904	780	85	175	32	34	576	F14

Sujeto a cambios sin previo aviso

# VÁLVULA DE MARIPOSA DE BRIDA TOTAL Z 014-WN

## ESPECIFICACIÓN DE MATERIAL Y LISTA DE PIEZAS



Pto.	Descripción	Material	N° de material	ASTM	Pto.	Descripción	Material	N° de material	ASTM
<b>1</b>	<b>Carrocería</b>				<b>5</b>	<b>Tornillo de tapón DIN 908</b>			
	Aleación de aluminio	EN AC 43000	3,2381			Acero inoxidable	G-X5CrNiMo19-11-2	1,4408	CF8M
<b>2</b>	<b>Asiento</b>				<b>6</b>	<b>Disco</b>			
	NBR	Caucho de nitrilo-butadieno				Acero inoxidable	X2CrNiMo17-12-2	1,4404	316 L
	EPDM	Monómero de etileno propileno dieno					G-X5CrNiMo19-11-2	1,4408	CF8M
	FKM	Caucho de fluorocarbono			<b>7</b>	<b>Eje</b>			
	FMQ	Goma de silicona				Acero inoxidable	X14CrMoS17	1,4104	430 F
	SBR	Caucho de estireno butadieno					X5CrNiMo17-12-2	1,4401	316
<b>3</b>	<b>Casquillo del cojinete</b>				<b>8</b>	<b>Junta tórica</b>			
	Latón	MS 58	2,0401	B 45:		NBR	Caucho de nitrilo-butadieno		
<b>4</b>	<b>Sellante DIN 7603</b>				<b>9</b>	<b>Pasador de rosca</b>			
	Cobre	Cu		Cobre		Acero	45 H galvanizado		
							Otros materiales si se solicita		

Sujeto a cambios sin previo aviso

# VÁLVULA DE MARIPOSA DE BRIDA TOTAL Z 014-WN

## PARES

- Los valores listados en la tabla son pares iniciales tomados líquidos y lubricantes.
- Tenga en cuenta que son valores aproximados, el valor objetivos depende de diferentes factores como la presión, medio, goma, calidad, temperatura ... etc.
- Nuestros ingenieros están deseando ayudarse con los valores exactos para su aplicación
- Medios en polvo (no lubricantes) Md x 1,3
- Gases secos/Medio de gran viscosidad Md x 1,2

DN [mm]	Tamaño [pulg.]	Índice de presión adaptado al tamaño del disco		
		Disco de 3 bar	Disco de 6 bar	Disco de 10 bar
50	2	9	9	9
65	2½	18	18	18
80	3	8	10	18
100	4	9	18	28
125	5	15	22	45
150	6	36	45	78
200	8	59	76	140
250	10	150	180	200
300	12	200	240	280
350	14	350	540	610
400	16	420	620	750
500	20	900	1100	2255
600	24	1050	2100	3000

Todos los valores en Nm

## VALORES K<sub>v</sub>

- Los valores K<sub>v</sub> [m<sup>3</sup> por horas] es el flujo de agua a una temperatura de 5°C a 30°C (41°F a 86°F) en Δp de 1 bar
- Los valores K<sub>v</sub> se basan en las pruebas realizadas por Delfter Hydraulics Laboratories, Países Bajos
- Velocidad permitida de flujo V<sub>máx</sub> 4,5 m/s para líquidos, V<sub>máx</sub> 70 m/s para gases,
- La función de mariposa es lineal en un ángulo 30° a 70°
- Evita la cavitación
- Si requiere más valores, con tate con nuestros ingenieros

DN [mm]	Tamaño [pulg.]	Ángulo de apertura°							
		20°	30°	40°	50°	60°	70°	80°	90°
50	2	1,2	8	13	22	38	50	65	85
65	2½	2	9	22	42	77	115	170	215
80	3	8	24	50	95	150	240	330	420
100	4	13	28	65	130	180	340	550	800
125	5	26	65	130	230	350	530	870	1010
150	6	35	90	200	360	640	900	1350	2100
200	8	43	180	350	580	1000	1600	3000	4000
250	10	125	360	660	1100	1800	3100	5300	6400
300	12	200	550	1000	1600	2600	5000	7500	8500
350	14	350	780	1400	2400	4000	8000	10800	11500
400	16	490	1050	1800	3100	5500	11000	12000	14500
500	20	520	1100	2200	3500	6200	12000	15100	21000
600	24	750	1400	2800	5100	8800	14000	22000	29300

Sujeto a cambios sin previo aviso