

法兰式 Z 014-WN



特殊的全法兰设计，使该系列阀门具有较小的面对面尺寸，同时安装简单。

技术参数

公称通径:	DN 20 - DN 600
面对面标准:	工厂标准
连接法兰:	EN 1092 PN 10 特殊连接法兰备索
法兰密封面:	EN 1092 Form A/B ASME RF, FF
顶法兰:	EN ISO 5211
阀门标识:	EN 19
密封等级:	EN 12266 (Leakage rate A) ISO 5208, Category 3
设计标准:	EN 593
工作温度:	-10°C to +200°C (与压力、介质及材质有关)
工作压力:	最大10 bar

产品特点

- 阀体和阀板精加工，扭矩小，使用寿命长
- 阀杆上的三个轴承防止阀杆偏斜，即使使用多年以后，依然能够保证很高的定位精度
- 可拆卸，材料可循环使用
- 可以单法兰安装
- 可任意方向安装
- 免维护
- 全法兰设计，铝合金阀体

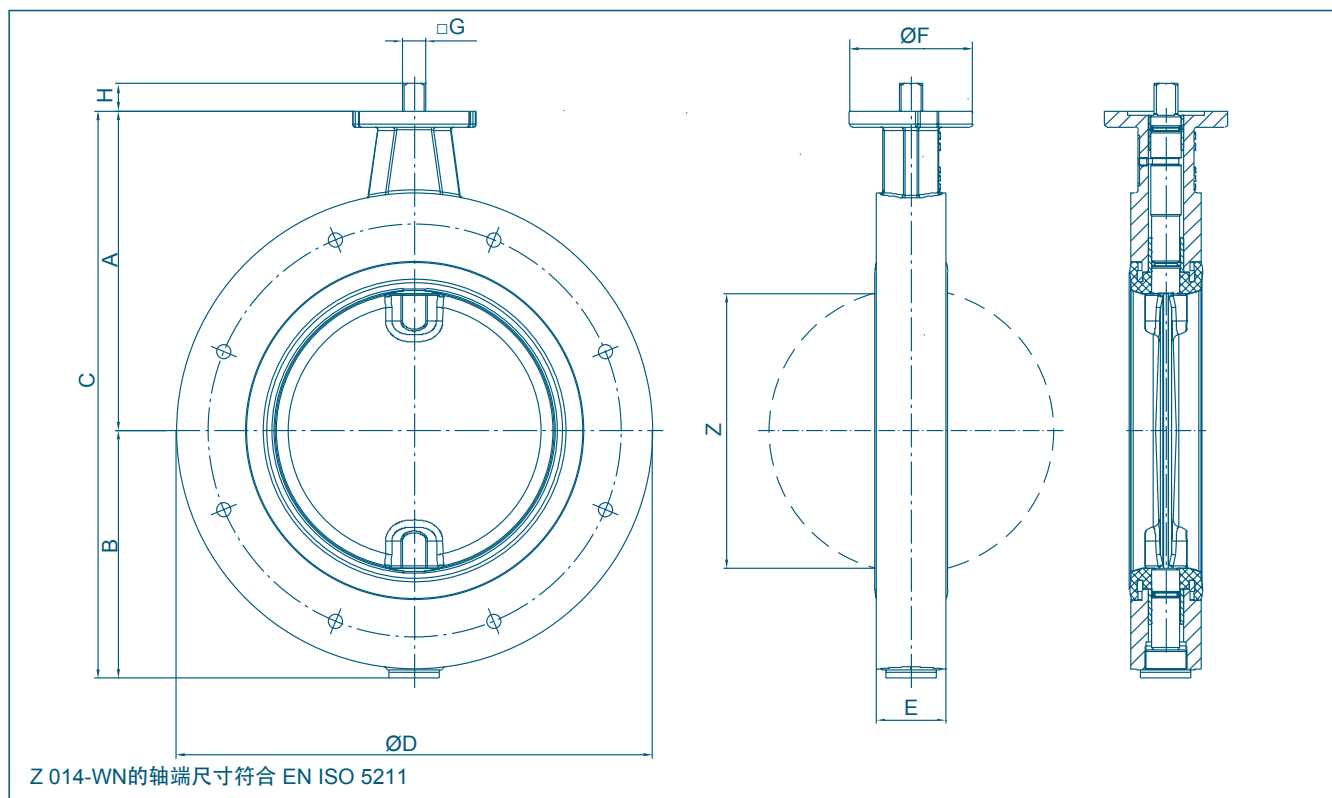
应用行业:

- 食品工业
- 粉体
- 气力输送
- 制药
- 建材



全法兰蝶阀 Z 014-WN法兰孔采用通孔设计，安装简便，多种法兰标准可选。

法兰式 Z 014-WN

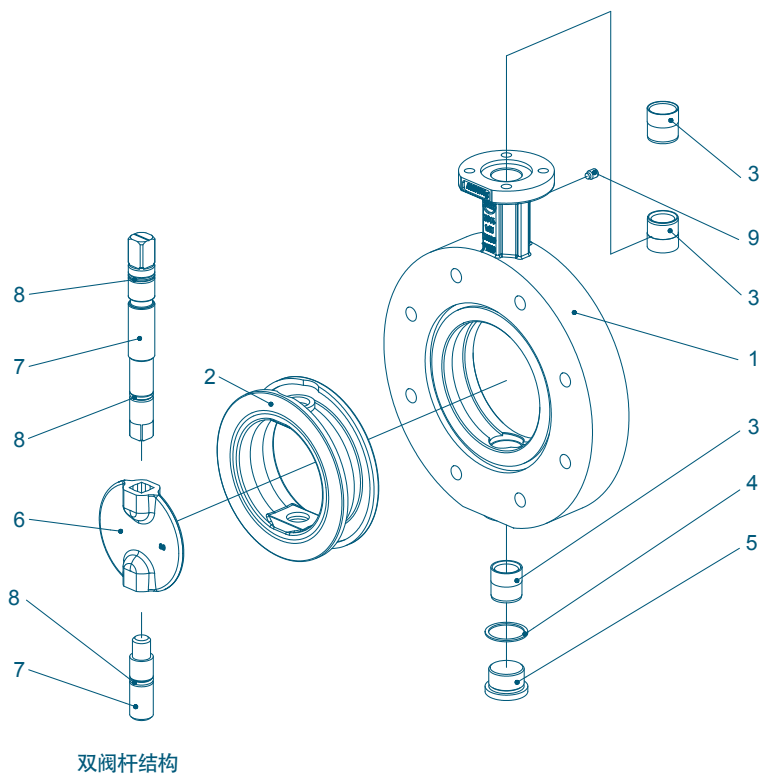


DN [mm]	英寸 [in]	尺寸 [mm]									顶法兰	重量 [kg]
		A	B	C	ØD	E	ØF	G	H	Z		
50	2	126	84,5	210,5	165	35	54	11	12	35,5	F04	2,1
65	2½	134,5	93	227,5	185	35	54	11	12	54,5	F04	2,5
80	3	157	104,5	261,5	200	35	65	14	16	71,5	F05	3
100	4	167,5	115,5	283	220	35	65	14	16	93,5	F05	3,5
125	5	180	128	308	250	40	65	14	16	117,5	F05	4,7
150	6	203	151	354	285	40	90	17	19	143,5	F07	6,7
200	8	228,5	176,5	405	340	50	90	17	19	193	F07	10,5
250	10	281	213	494	395	68	125	22	24	240	F10	19,5
300	12	293	238	531	445	65	125	22	24	290	F10	24,5
350	14	332	262	594	505	65	150	22	24	332,5	F12	30,5
400	16	363	306	669	565	75	150	22	24	382	F12	41
500	20	422	371	793	670	85	150	32	34	482	F12/14	-
600	24	470	434	904	780	85	175	32	34	576	F14	-

制造厂保留对参数的修改权

法兰式 Z 014-WN

材质说明及部件列表



双阀杆结构

序号	名称	材质	材料标号	ASTM	序号	名称	材质	材料标号	ASTM	
1	阀体	铝合金	EN AC 43000	3.2381	5	阀塞 DIN 908	不锈钢	G-X5CrNiMo19-11-2	1.4408	CF8M
2	阀座	NBR	丁腈橡胶		6	阀板	不锈钢	X2CrNiMo17-12-2	1.4404	316 L
		EPDM	三元乙丙橡胶					G-X5CrNiMo19-11-2	1.4408	CF8M
		FKM	氟橡胶		7	阀杆	不锈钢	X14CrMoS17	1.4104	430 F
		FMQ	硅橡胶					X5/(X2)CrNiMo17-12-2	1.4401/1.4404	316
		SBR	聚氨基甲酸乙酯		8	O型圈				
3	轴套	黄铜	MS 58	2.0401	B 45	NBR	丁腈橡胶			
4	密封垫片 DIN 7603	铜	Cu	铜	9	顶丝	碳钢镀锌	45 H galvanized		
										其他材质, 欢迎垂询

制造厂保留对参数的修改权

法兰式 Z 014-WN

扭矩

- 右表所列数据为液体或润滑介质时，阀门的启动扭矩值

- 右表所列数据为参考值，实际数值与多种因素有关，如压力、介质、橡胶材质、质量、温度等

- 更多数据，请联系我们的工程师

- 颗粒粉末状（非润滑）介质
Md x 1,3

- 干燥气体/高粘度介质
Md x 1,2

DN [mm]	英寸 [in]	工作压力		
		3 bar 阀板	6 bar 阀板	10 bar 阀板
50	2	9	9	9
65	2½	18	18	18
80	3	8	10	18
100	4	9	18	28
125	5	15	22	45
150	6	36	45	78
200	8	59	76	140
250	10	150	180	200
300	12	200	240	280
350	14	350	540	610
400	16	420	620	750
500	20	900	1100	2255
600	24	1050	2100	3000

单位: Nm

K_v值

- 右表 K_v值 (m³/h) 为水温 5°C ~ 30°C (41°F ~ 86°F), 压差为 Δp = 1 bar 时所测水流量

- 右表所列 K_v 值为欧洲权威水力实验室测得

- 允许介质最大流速:
液体: 最大 4,5 m/s
气体: 最大 70 m/s

- 开度为 30° ~ 70° 时, 流量和开度为近似线性关系

- 应避免气蚀现象

DN [mm]	英寸 [in]	开启角度 α°							
		20°	30°	40°	50°	60°	70°	80°	90°
50	2	3,84	10,1	20,7	34,4	49,7	65,2	79,5	91,2
65	2½	9,5	16,6	39,1	72,6	113	157	199	235
80	3	15,6	20,6	51,4	102	165	234	304	368
100	4	24,9	39,8	96,5	183	288	398	503	589
125	5	51,8	67,2	135	256	428	652	926	1250
150	6	76,5	97,3	197	375	629	957	1360	1830
200	8	137	187	373	697	1160	1760	2510	3400
250	10	227	271	563	1090	1850	2830	4010	5390
300	12	287	409	820	1550	2610	4050	5880	8120
350	14	399	488	1070	2110	3590	5480	7760	10400
400	16	557	703	1360	2600	4470	7060	10400	14600
500	20	875	1110	2250	4280	7180	10900	15500	20900
600	24	1230	1550	3150	6010	10090	15400	21800	29400

更多的数据，请联系我们的工程师

制造厂保留对参数的修改权