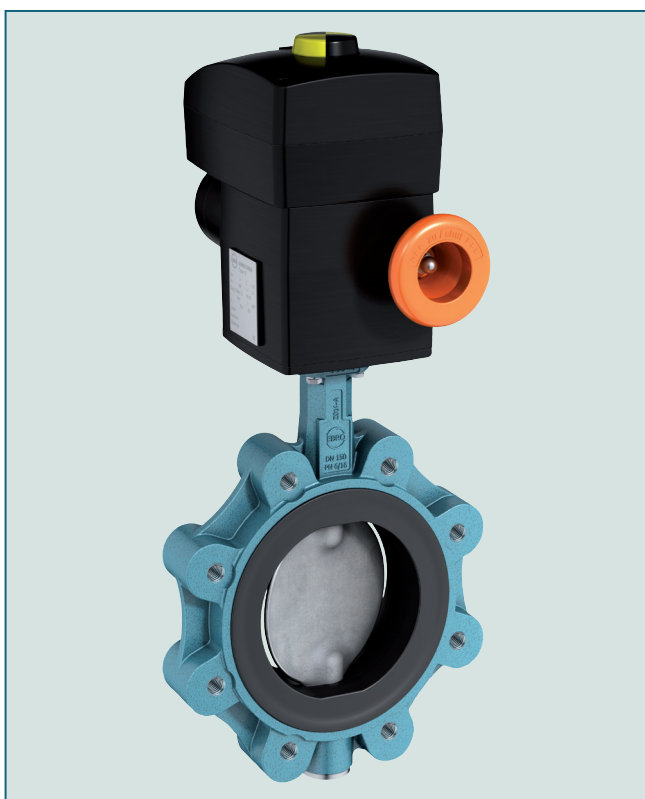


PRZEPUSTNICA LUG TYP Z 014-A



Przepustnica kołnierzowa z otworami gwintowanymi w korpusie. Wykonanie to umożliwia jednostronny demontaż rurociągu.

DANE TECHNICZNE

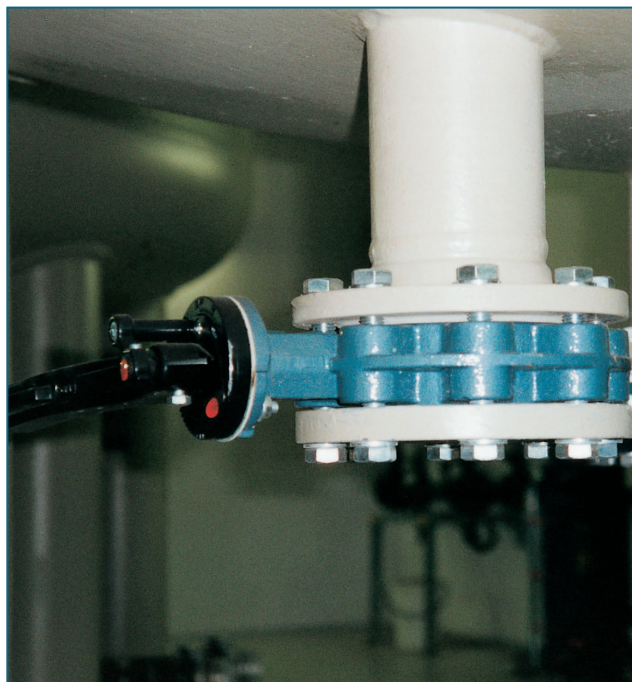
Średnica nominalna	DN 20 - DN 600 (DN 20 tylko PN 10/16)
Długość zabudowy:	EN 558 rząd 20 ISO 5752 rząd 20 API 609 tabela 1
Przyłącze kołnierzowe:	EN 1092 PN 6/10/16 ASME Class 150 AS 4087 PN 16
Kształt przyłgi połączenia kołnierzowego:	EN 1092 forma A/B ASME RF, FF
Przyłącze napędu:	EN ISO 5211
Znakowanie:	EN 19
Próba szczelności:	EN 12266 (szczelność klasa A) ISO 5208, kategoria 3
Zakres temperatury:	-40°C do +200°C (w zależności od ciśnienia, medium i wykonania materiałowego)
Dop. ciśnienie robocze:	max. 16 bar

WSKAZÓWKI OGÓLNE

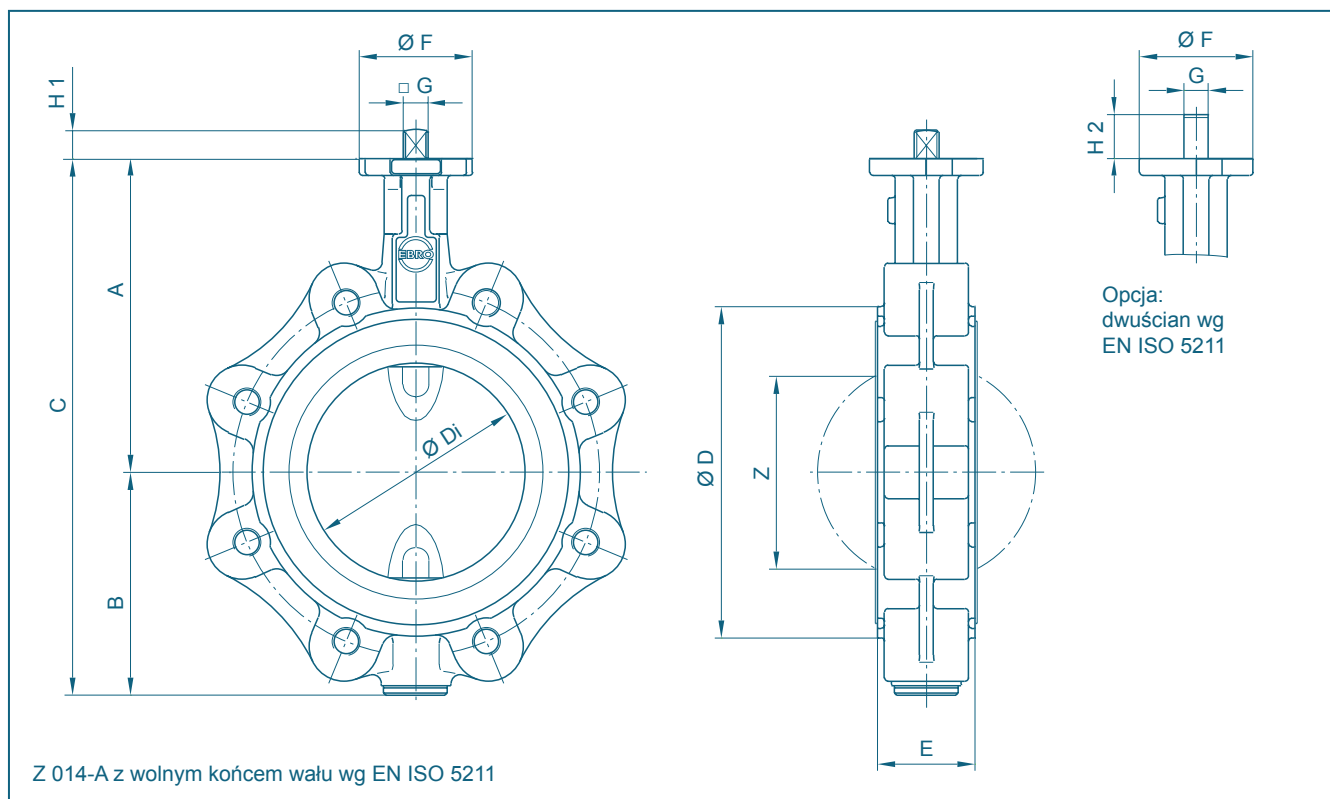
- Stuprocentowa szczelność w obu kierunkach przepływu.
- Zabudowa w dowolnym położeniu.
- Potrójne ułożyskowanie wału zapobiega jego odkształceniu się i gwarantuje optymalne prowadzenie po wielu latach użytkowania.
- Nie wymaga konserwacji, możliwość demontażu elementów.
- Precyzja wykonania gwarantuje niskie momenty obrotowe i długą żywotność.
- Możliwy montaż jednostronny do kołnierza.

PRZYKŁADY ZASTOSOWANIA:

- przemysł chemiczny i petrochemiczny
- wodociągi i oczyszczalnie ścieków
- transport pneumatyczny
- przemysł stoczniowy, hutnictwo
- energetyka i ciepłownictwo
- przemysł spożywczy
- budownictwo
- dla farb i lakierów - wykonanie bezsilikonowe



PRZEPUSTNICA LUG TYP Z 014-A



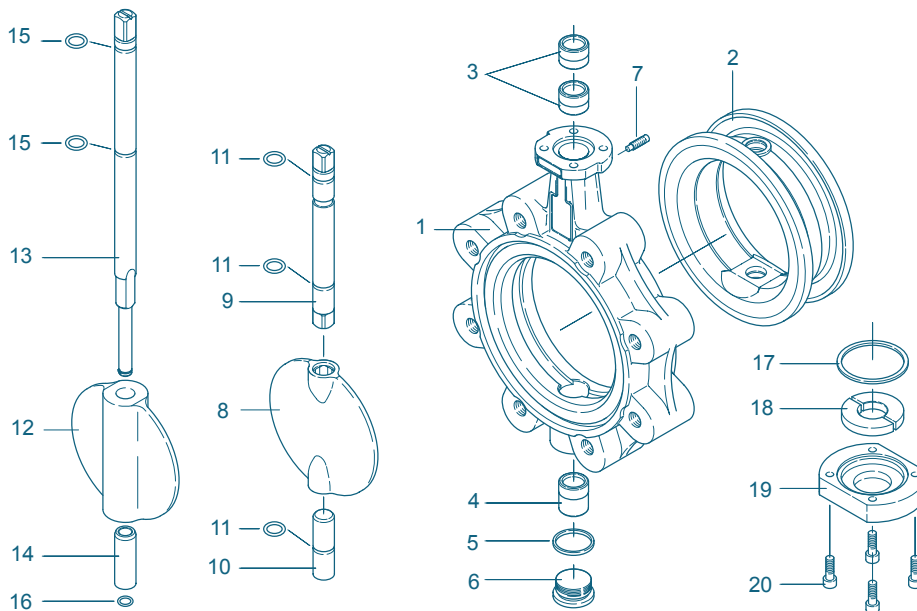
DN [mm]	Size [in]	Wymiary [mm]											Waga [kg]		
		A	B	C	D	Di	E	F	Kołnierz	G	H1	H2	Z	Wał dzielo- ny	Wał TS
20	¾	104	45	149	63	31,5	33	54	F04	11	12	19	-	2,1	-
25	1	104	45	149	63	31,5	33	54	F04	11	12	19	-	2,1	-
32	1¼	104	50	154	68	31,5	33	54	F04	11	12	19	-	2,1	-
40	1½	113	66	179	80	38	33	54	F04	11	12	19	22	4,0	-
50	2	126	84	210	95	48,5	43	54	F04	11	12	19	25	4,8	-
65	2½	134	93	227	115	63,5	46	54	F04	11	12	19	45	5,5	-
80	3	157	104	261	138	78,5	46	65	F05	14	16	25	65	8,6	9,1
100	4	167	115	282	158	98,5	52	65	F05	14	16	25	85	9,8	10,4
125	5	180	127	307	188	123,5	56	65	F05	14	16	25	111	10,1	10,7
150	6	203	150	353	210	148	56	90	F07	17	19	30	139	13,1	14,6
200	8	228	176	404	268	199	60	90	F07	17	19	30	190	18,8	20,6
250	10	266	212	478	320	248	68	125	F10	22	24	39	240	29,5	32,5
300	12	291	237	528	370	296	78	125	F10	22	24	39	287	37,0	40,5
350	14	332	269	601	408	338	78	150	F12	*	*	-	330	54,8	60,4
400	16	363	314	677	470	388	102	150	F12	*	*	-	378	81,5	87,3
450	18	397	335	732	530	430,5	114	210	F16	*	*	-	417	101,4	105,9
500	20	437	405	842	574	494,5	127	210	F14/F16	*	*	-	474	136,3	142,8
600	24	498	469	967	675	590	154	300	F16/F25	*	*	-	563	240,5	267,5

*Zależnie od zabudowanego napędu

Zmiany konstrukcyjne zastrzeżone.

PRZEPUSTNICA LUG TYP Z 014-A

SPECYFIKACJA MATERIAŁOWA I LISTA CZĘŚCI



Wersja TS

Wersja z wałem dzielonym

Poz. 17-20:
pokrywa do przepustnic
≥ DN 350

Poz.	Opis	Materiał	Materiał - Nr	ASTM	Poz.	Opis	Materiał	Materiał-Nr	ASTM
1	Korpus				9/10	Wałki			
	Żeliwo sferoidalne	GGG-40	0.7040	60-40-18		Stal szlachetna	X14CrMoS17	1.4104	430 F
		GGG-40.3	0.7043				X5CrNiMo17-12-2	1.4401	316
2	Manszeta						Hastelloy	2.4883	Hastelloy
	NBR	Kauczuk akrylo-butadienowy			11	O-Ring			
	EPDM	Kauczuk etylenowo-propylenowy				NBR	Kauczuk akrylo-butadienowy		
	CSM	Polietylen chlorosulfonowany				FPM	Kauczuk fluorowy		
	FPM	Kauczuk fluorowy			12	Dysk TS			
	VSI	Kauczuk silikonowy				Żeliwo sferoidalne	GGG-40	0.7040	60-40-18
	SBR-zielony	Poliuretan				Stal szlachetna	G-X5CrNiMo19-11-2	1.4408	CF8M
3/4	Łożyska					Brąz aluminiowy	G-CuAl10Ni	2.0975	C 95800
	Mosiądz	MS 58	2.0401	B 45		Pokrycia	Halar, Rilsan, powłoka antyadhezyjna		
	Poliamid	PA 66				Obróbka powierzchni	polerowanie elektrolityczne, polerowanie „na wysoki połysk”		
	PTFE	teflon			13	Wałki TS			
5	Uszczelka zaślepki	DIN 7603				Stal szlachetna	X14CrMoS17	1.4104	430 F
	Miedź	Cu		Miedź			X39CrMo17-1	1.4122	
6	Zaślepka gwintowana DIN 908						X5CrNiMo17-12-2	1.4401	316
	Stal szlachetna	G-X5CrNiMo19-11-2	1.4408	CF8M	14	Tuleja			
7	Wkręt gwintowany DIN 915					Edelstahl	X5CrNi18-10	1.4301	304
	Stal	45 H ocynk			15	O-Ring			
	Stal szlachetna	A4-70				NBR	Kauczuk akrylo-butadienowy		
8	Scheibe					FPM	Kauczuk fluorowy		
	Stal	ST 52.3		572-50	16	Pierścień zabezp.			
	Stal szlachetna	X5CrNi18-10	1.4301	304		Stal szlachetna	X39CrMo17-1	1.4122	
		G-X5CrNiMo19-11-2	1.4408	CF8M	17	O-Ring			
		X2CrNiMo17-12-2	1.4404	316 L		NBR	Kauczuk akrylo-butadienowy		
		X6CrNiMoTi17-12-2	1.4571	316 Ti	18	Zabezpieczenie wału			
		G-X2CrNiMoN26-7-4	1.4469	F 51		Mosiądz	MS 58	2.0401	B 45
		Hastelloy	2.4883	Hastelloy	19	Pokrywa			
	Brąz aluminiowy	G-CuAl10Ni	2.0975	C 95800		Żeliwo	GG-25	0.6025	40 B
	Pokrycia	Halar, Rilsan, NBR, EPDM			20	Śruba			
	Obróbka powierzchni	polerowanie elektrolityczne, polerowanie „na wysoki połysk”				Stal	45 H ocynk		
						EStal szlachetna	A2-70		B 8
							A4-70		B8M
	Inne materiały na zapytanie.								

Zmiany konstrukcyjne zastrzeżone.

PRZEPUSTNICA LUG TYP Z 014-A

MOMENTY OBROTOWE

- Momenty obrotowe (Md) podane są dla mediów ciekłych o właściwościach smarujących.

- Prosimy o zwrócenie uwagi iż wartości te są orientacyjne, i zależą od wielu czynników jak ciśnienie, medium, rodzaj uszczelnienia i jego jakość, temperatura i inne.

- Media sypkie, suche Md x 1,3

- Gazy suche / media ciekłe o dużej lepkości Md x 1,2

- Podano wartości momentów potrzebne do otwarcia lub zamknięcia przepustnicy.

- Momenty dynamiczne na zapytanie.

Służymy Państwu pomocą przy doborze napędów.

DN [mm]	Size [in]	Moment obrotowy dla dysku stopniowo obciążanego ciśnieniem			
		Dysk 3 [bar]	Dysk 6 [bar]	Dysk 10 [bar]	Dysk 16 [bar]
20	¾	5	5	5	-
25	1	5	5	5	-
32	1¼	5	5	5	-
40	1½	8	8	8	8
50	2	9	9	9	9
65	2½	18	18	18	18
80	3	8	10	18	24
100	4	9	18	28	37
125	5	15	22	45	59
150	6	36	45	78	125
200	8	59	76	140	200
250	10	150	180	200	240
300	12	200	240	280	360
350	14	350	540	610	700
400	16	420	620	750	850
450	18	720	746	860	1500
500	20	900	1100	2255	3690
600	24	1050	2100	3000	5830

Wszystkie wartości w Nm

WSPÓŁCZYNNIK K_v

- Wartość współczynnika K_v [m³/h] określa przepływ wody o temperaturze od 5°C do 30°C oraz różnicy ciśnień $\Delta p = 1$ bar.

- Wartości współczynnika K_v bazują na pomiarach Delfter Hydraulics Laboratory w Holandii.

- Dopuszczalne wielkości przepływu:
Vmax 4,5 m/s dla cieczy,
Vmax 70 m/s dla gazów

- Regulacja przepływu zalecana jest przy kącie otwarcia 30° do 70°.

Unikniecie Państwo kawitacji. Chętnie pomożemy Państwu precyzyjnie dobrać przepustnicę regulacyjną.

DN [mm]	Size [in]	Kąt otwarcia α°								
		20°	30°	40°	50°	60°	70°	80°	90°	
20	¾	-	3,46	5,95	7,97	9,7	11,2	12,8	14,5	
25	1	-	3,53	7,33	11,5	15,8	20,0	24,0	27,3	
32	1¼	-	2,56	7,97	15,5	24,2	33,0	40,8	46,6	
40	1½	0,94	4,96	11,9	20,7	30,4	40,2	49,0	55,8	
50	2	3,84	10,1	20,7	34,4	49,7	65,2	79,5	91,2	
65	2½	9,5	16,6	39,1	72,6	113	157	199	235	
80	3	15,6	20,6	51,4	102	165	234	304	368	
100	4	24,9	39,8	96,5	183	288	398	503	589	
125	5	51,8	67,2	135	256	428	652	926	1250	
150	6	76,5	97,3	197	375	629	957	1360	1830	
200	8	137	187	373	697	1160	1760	2510	3400	
250	10	227	271	563	1090	1850	2830	4010	5390	
300	12	287	409	820	1550	2610	4050	5880	8120	
350	14	399	488	1070	2110	3590	5480	7760	10400	
400	16	557	703	1360	2600	4470	7060	10400	14600	
450	18	716	907	1810	3440	5830	8980	13000	17800	
500	20	875	1110	2250	4280	7180	10900	15500	20900	
600	24	1230	1550	3150	6010	10090	15400	21800	29400	

Zmiany konstrukcyjne zastrzeżone.