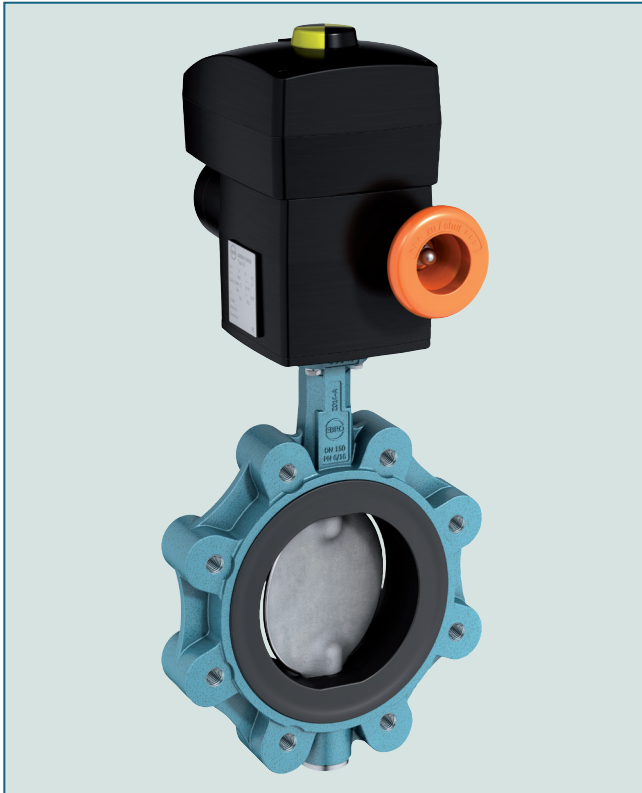


Z 014-A KARIMÁK KÖZÉ SZERELHETŐ PILLANGÓSZELEP



Karimák közé szerelhető pillangószelep menetes furatokkal. Ez a kivitel lehetővé teszi csővezetékek egyoldali karimázását

MŰSZAKI JELLEMZŐK

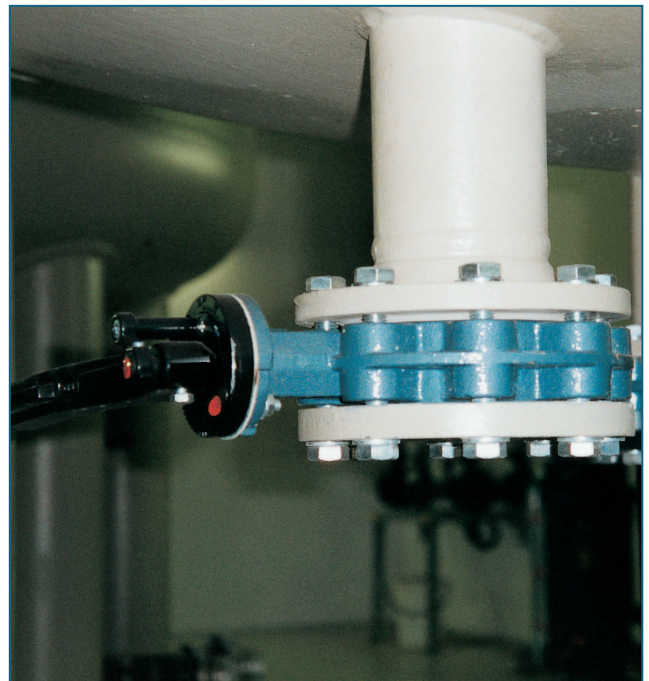
Névleges méretek:	DN 20 - DN 600 (DN 20 csak PN 10/16 esetén)
Szerkezeti hossz	EN 558 20-as sorozat ISO 5752, 20-as sorozat API 609 1. táblázat
Karima csatlakozási méret	EN 1092 PN 6/10/16 ASME Class 150 AS 4087 PN 16
Az ellenkarima tömítőfelület formája:	EN 1092 Form A/B ASME RF, FF
Fejkarima:	EN ISO 5211
Jelölés:	EN 19
Tömörésgvizsgálat:	EN 12266 (szivárgási sebesség A) ISO 5208, 3. kategória
Használati szabvány:	EN 593
Hőmérséklettartomány:	-40°C-tól +200°C-ig (nyomástól, közegtől és alapanyagtól függően)
Megeng. üzemi nyomás:	max. 16 bar

ÁLTALÁNOS TUDNIVALÓK

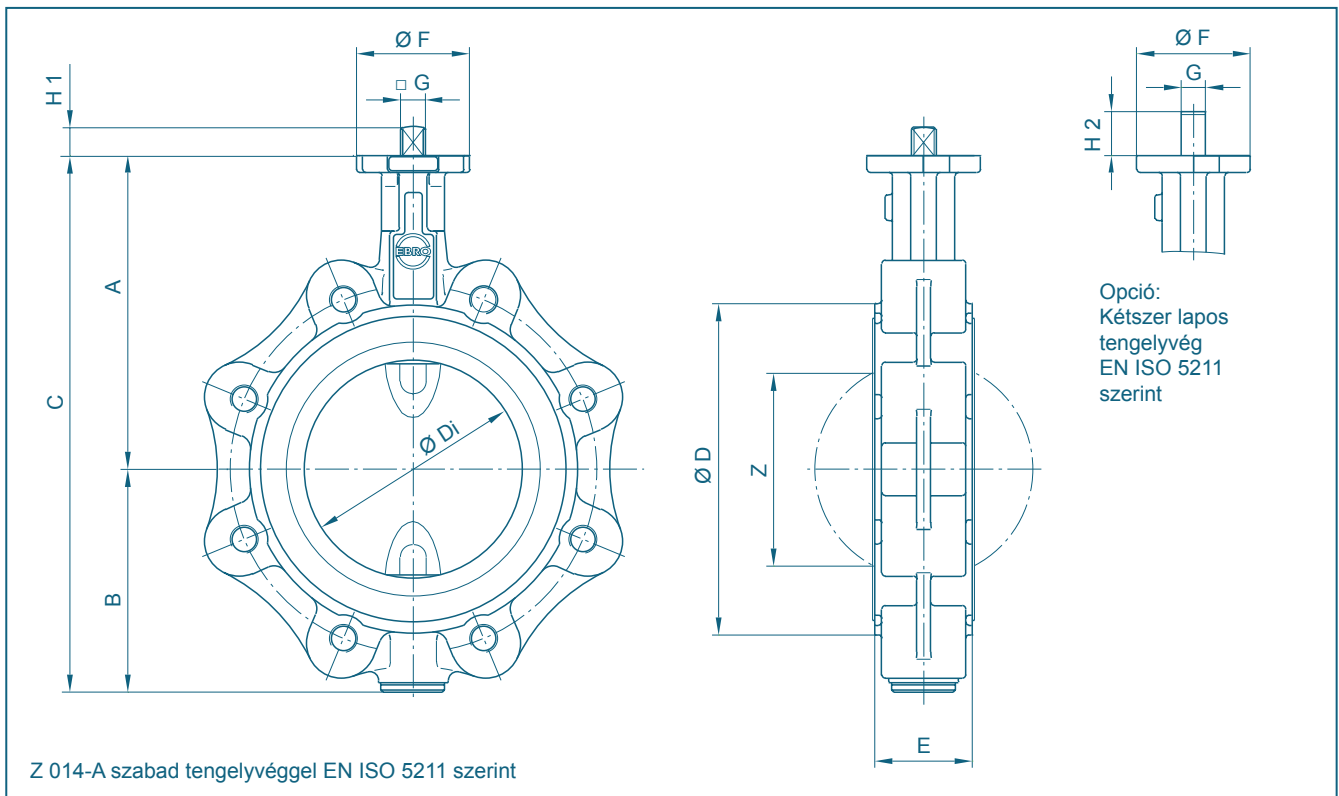
- Alkalmazható szabályozó és elzáró szerelvényként
- Szigetelés beépítési magasság létesítményrendelet szerint
- Beépítési helyzet tetszőleges
- Többszörös csapágyazás
- Karbantartásmentes
- Leszerelhető, típusfüggő újrahajtosítás lehetséges
- Max. nyomás esetén DN 200-tól átmenő tengellyel (TS-verzió) szállítjuk

ALKALMAZÁSI TERÜLETEK, pl.:

- Vegyi és petrokémiai ipar
- Víz- és szennyvíztechnika
- Pneumatikus szállítás
- Hajóépítés
- Erőműtechnika
- Élelmiszeripar
- Épületgépészet
- Festékekhez és lakkokhoz szilikonmentes kivitelben szállítható



Z 014-A KARIMÁK KÖZÉ SZERELHETŐ PILLANGÓSZELEP



DN [mm]	Size [in]	Fő méretek												Súly [kg]	
		A	B	C	D	Di	E	F	Karima	G	H1	H2	Z	Osztott tengely	TS-tengely
20	¾	104	45	149	63	31,5	33	54	F04	11	12	19	-	2,1	-
25	1	104	45	149	63	31,5	33	54	F04	11	12	19	-	2,1	-
32	1¼	104	50	154	68	31,5	33	54	F04	11	12	19	-	2,1	-
40	1½	113	66	179	80	38	33	54	F04	11	12	19	22	4,0	-
50	2	126	84	210	95	48,5	43	54	F04	11	12	19	25	4,8	-
65	2½	134	93	227	115	63,5	46	54	F04	11	12	19	45	5,5	-
80	3	157	104	261	138	78,5	46	65	F05	14	16	25	65	8,6	9,1
100	4	167	115	282	158	98,5	52	65	F05	14	16	25	85	9,8	10,4
125	5	180	127	307	188	123,5	56	65	F05	14	16	25	111	10,1	10,7
150	6	203	150	353	210	148	56	90	F07	17	19	30	139	13,1	14,6
200	8	228	176	404	268	199	60	90	F07	17	19	30	190	18,8	20,6
250	10	266	212	478	320	248	68	125	F10	22	24	39	240	29,5	32,5
300	12	291	237	528	370	296	78	125	F10	22	24	39	287	37,0	40,5
350	14	332	269	601	408	338	78(92)**	150	F12	*	*	-	330	54,8	60,4
400	16	363	314	677	470	388	102	150	F12	*	*	-	378	81,5	87,3
450	18	397	335	732	530	430,5	114	210	F16	*	*	-	417	101,4	105,9
500	20	437	405	842	574	494,5	127	210	F14/F16	*	*	-	474	136,3	142,8
600	24	498	469	967	675	590	154	300	F16/F25	*	*	-	563	240,5	267,5

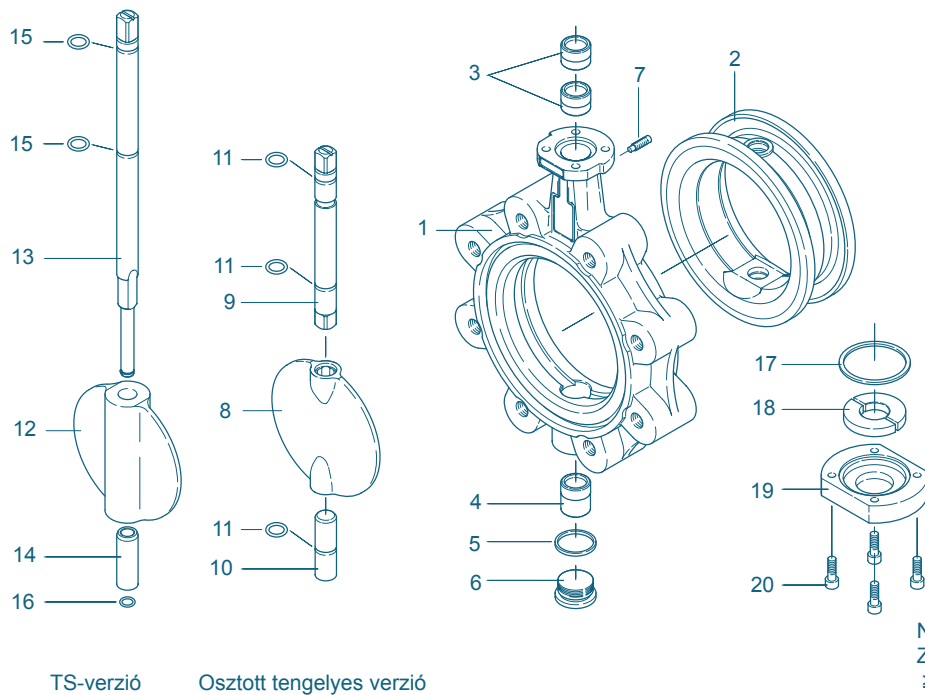
* A rászertelt hajtóműnek megfelelően

** Szerkezeti hossz EN 558 20-as sorozat szerint, 78mm
Szerkezeti hossz EN 558 25-ös sorozat szerint, 92mm

A műszaki változtatások joga fenntartva

Z 014-A KARIMÁK KÖZÉ SZERELHETŐ PILLANGÓSZELEP

ANYAG- ÉS DARABJEGYZÉK



Nr.	Megnevezés	Alapanyag	Alapanyag-Nr.	ASTM	Nr.	Megnevezés	Alapanyag	Alapanyag-Nr.	ASTM
1	Készülékház				9/10	Tengelyek			
	Öntöttvas	GGG-40	0.7040	60-40-18		Nemesacél	X14CrMoS17	1.4104	430 F
		GGG-40.3	0.7043				X5CrNiMo17-12-2	1.4401	316
2	Tömítőgallér						Hastelloy	2.4883	Hastelloy
	NBR	Akrilnitril-butadién-kaucsuk			11	O gyűrű			
	EPDM	Etilén-propilén-kaucsuk				NBR	Akrilnitril-butadién-kaucsuk		
	CSM	Klórszulfonált polietilén				FPM	Fluorkaucsuk		
	FPM	Fluorkaucsuk			12	TS-tárcsa			
	VSI	Szilikonkaucsuk				Öntöttvas	GGG-40	0.7040	60-40-18
	SBR-zöld	Poliuretán				Nemesacél	G-X5CrNiMo19-11-2	1.4408	CF8M
3/4	Csapágypersely					Alumíniumbronz	G-CuAl10Ni	2.0975	C 95800
	Sárgaréz	MS 58	2.0401	B 45		Bevonatok	Halar, Rilsan, Antihaf		
	Poliamid	PA 66				Felületminőség	elektropolírozott, tükörfényesre polírozott		
	PTFE	Politetrafluoretilén			13	TS-tengelyek			
5	Tömítőgyűrű DIN 7603					X14CrMoS17	1.4104	430 F	
	Réz	Cu		Copper		Nemesacél	X39CrMo17-1	1.4122	
6	Zárócsavar DIN 908					X5CrNiMo17-12-2	1.4401	316	
	Nemesacél	G-X5CrNiMo19-11-2	1.4408	CF8M	14	Persely			
7	Hernyócsavar DIN 915					Nemesacél	X5CrNi18-10	1.4301	304
	Acél	45 H horganyzott			15	O gyűrű			
	Nemesacél	A4-70		B8M		NBR	Akrilnitril-butadién-kaucsuk		
8	Tárcsa					FPM	Fluorkaucsuk		
	Acél	ST 52.3		572-50	16	Biztosítógyűrű			
	Nemesacél	X5CrNi18-10	1.4301	304		Nemesacél	X39CrMo17-1	1.4122	
		G-X5CrNiMo19-11-2	1.4408	CF8M					
		X2CrNiMo17-12-2	1.4404	316 I	17	O gyűrű			
		X6CrNiMoTi17-12-2	1.4571	316 Ti		NBR	Akrilnitril-butadién-kaucsuk		
		G-X2CrNiMoN26-7-4	1.4469	F 51	18	Tengelyrögzés			
		Hastelloy	2.4883	Hastelloy		Sárgaréz	MS 58	2.0401	B 45
	Alumíniumbronz	G-CuAl10Ni	2.0975	C 95800	19	Zárófedél			
	Bevonatok	Halar, Rilsan, Antihaf, NBR, EPDM				Öntöttvas	GG-25	0.6025	40 B
	Felületminőség	elektropolírozott, tükörfényesre polírozott			20	Csavar			
						Acél	45 H horganyzott		
						Nemesacél	A2-70		B 8
							A4-70		B8M
	További alapanyagok kérésre								

A műszaki változtatások joga fenntartva

Z 014-A KARIMÁK KÖZÉ SZERELHETŐ PILLANGÓSZELEP

FORGATÓNYOMATÉKOK

- Megadott forgatónyomatékok (Md) folyékony és kenő közegek esetén
 - Por alakú (nem kenő) közegek Md x 1,3
 - Száraz gázok/nagyviszkozitású folyadékok Md x 1,2
 - A feltüntetett forgatónyomatékok az indítási nyomatékokra vonatkoznak
 - A dinamikus forgatónyomatékokról az Ebronál lehet érdeklődni
- Működtető egységek és szabályozási funkciók méretezését illetően szívesen segítünk.

DN [mm]	Size [in]	Üzemi nyomás / méretezési nyomás			
		3 bar.	6 bar.	10 [bar]	16 [bar]
20	¾	5	5	5	-
25	1	5	5	5	-
32	1¼	5	5	5	-
40	1½	8	8	8	8
50	2	9	9	9	9
65	2½	18	18	18	18
80	3	8	10	18	24
100	4	9	18	28	37
125	5	15	22	45	59
150	6	36	45	78	125
200	8	59	76	140	200
250	10	150	180	200	240
300	12	200	240	280	360
350	14	350	540	610	700
400	16	420	620	750	850
450	18	720	746	860	1500
500	20	900	1100	2255	3690
600	24	1050	2100	3000	5830

Minden adat Nm-ben

Kv-ÉRTÉKEK

- A Kv-érték [m³/h] a vízfolyást adja meg 5°C - 30°C hőmérséklet és 1 bar Δp esetén
 - A megadott Kv-érték a hollandiai Delfter Hydraulics Laboratory mérésein alapul
- Megeng. áramlási sebesség
V_{max} 4,5 m/s folyadékokra,
V_{max} 70 m/s gázokra
- Fojtási funkciók 30° - 70° állítási szög mellett lehetségesek. Kerülni kell a kavitációt. Szabályozási funkciók esetén szívesen segítünk Önnek precíz méretezéssel.

DN [mm]	Size [in]	Nyitási szög α°							
		20°	30°	40°	50°	60°	70°	80°	90°
20	¾	-	1	4	8	11	19	27	32
25	1	-	1,5	5	10	15	24	32	36
32	1¼	-	1,5	5	11	16	27	35	40
40	1½	-	2,2	8	15	21	33	43	50
50	2	1,2	8	13	22	38	50	65	85
65	2½	2	9	22	42	77	115	170	215
80	3	8	24	50	95	150	240	330	420
100	4	13	28	65	130	180	340	550	800
125	5	26	65	130	230	350	530	870	1010
150	6	35	90	200	360	640	900	1350	2100
200	8	43	180	350	580	1000	1600	3000	4000
250	10	125	360	660	1100	1800	3100	5300	6400
300	12	200	550	1000	1600	2600	5000	7500	8500
350	14	350	780	1400	2400	4000	8000	10800	11500
400	16	490	1050	1800	3100	5500	11000	12000	14500
450	18	510	1080	2040	3350	6100	11500	14600	20500
500	20	520	1100	2200	3500	6200	12000	15100	21000
600	24	750	1400	2800	5100	8800	14000	22000	29300

A műszaki változtatások joga fenntartva