

PŘÍRUBOVÁ KLAPKA TYP Z 014-A



Přírubová klapka, se závitovými otvory. Toto provedení umožňuje na jedné straně odpojit potrubí z příruby.

TECHNICKÉ PARAMETRY

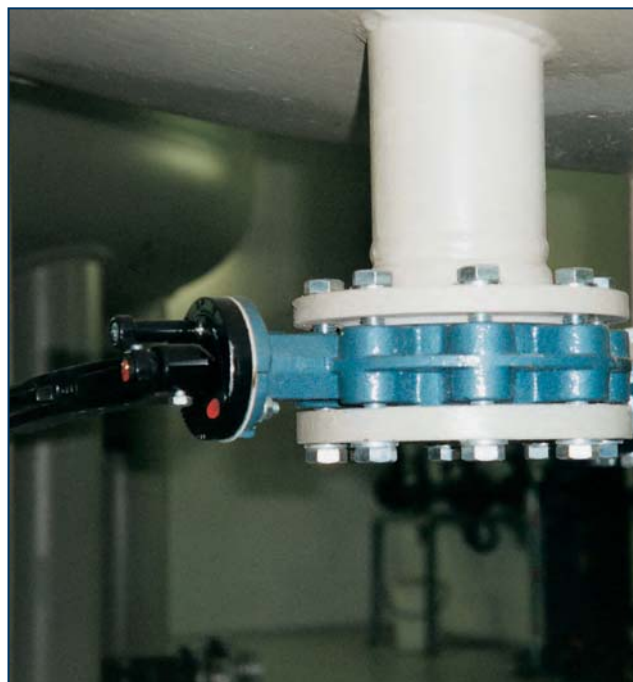
Jmenovité průměry:	DN 20 – DN 600 (DN 20 pouze PN 10/16)
Konstrukční délka:	EN 558 řada 20 ISO 5752 řada 20 API 609 tabulka 1
Připojení mezi příruba dle::	EN 1092 PN 6/10/16 ASME Class 150 AS 4087 PN 16
Tvar těsnicí plochy protipříruba:	EN 1092, tvar A/B ASME RF, FF
Příruba pro připojení ovládání:	EN ISO 5211
Označení:	EN 19
Zkouška těsnosti:	EN 12266 (míra úniku A) ISO 5208, kategorie 3
Pracovní norma:	EN 593
Rozsah teplot:	-40 °C až +200 °C (v závislosti na tlaku, médiu a materiálu armatury)
Přípustný provozní tlak:	Max. 16 barů

VŠEOBECNÉ INFORMACE

- Použitelná jako regulační i uzavírací armatura
- Izolační konstrukční výška dle vyhlášky o tepelných zařízeních
- Montážní poloha je libovolná
- Vícenásobné uložení hřídelí
- Bezúdržbové provedení
- Lze demontovat a recyklovat dle druhu materiálu
- Při max. tlaku se od DN 200 dodává průběžný hřídel (TS verze)

OBLASTI POUŽITÍ, např.:

- Chemický a petrochemický průmysl
- Technické vybavení pro vodovody a kanalizace
- Technické vybavení pro pneumatickou dopravu
- Výroba lodí
- Energetika
- Potravinářský průmysl
- Technické vybavení budov
- Pro barvy a laky lze dodat provedení bez obsahu silikonu



PŘÍRUBOVÁ KLAPKA TYP Z 014-A

KROUTICÍ MOMENTY

- Uvedené krouticí momenty (Md) u kapalných a mazacích médií

- Prášková (nikoli mazací) média Md x 1,3

- Suché plyny/kapaliny s vyšší viskozitou Md x 1,2

- Uvedené krouticí momenty se vztahují na moment utržení z klidu

- Na dynamické krouticí momenty se můžete dotázat u nás

Při dimenzování pohonů a u funkcí regulace vám dále ochotně pomůžeme.

DN [mm]	Velikost [in]	Provozní tlak / dimenzovaný tlak			
		3 [bar]	6 [bar]	10 [bar]	16 [bar]
20	¾	5	5	5	-
25	1	5	5	5	-
32	1¼	5	5	5	-
40	1½	8	8	8	8
50	2	9	9	9	9
65	2½	18	18	18	18
80	3	8	10	18	24
100	4	9	18	28	37
125	5	15	22	45	59
150	6	36	45	110	125
200	8	59	76	140	200
250	10	150	180	200	240
300	12	200	240	280	360
350	14	350	540	610	700
400	16	420	620	750	850
450	18	720	746	860	1500
500	20	900	1100	2255	3690
600	24	1050	2100	3000	5830

Všechny údaje v Nm

HODNOTY K_V

- K_V hodnota [m³/h] udává průtokové množství vody při teplotě 5 °C až 30 °C a při Δp 1 bar

- Uvedená K_V je založená na měření laboratoře hydrauliky v Delftu, v Nizozemsku

- Přípustná rychlost proudění V_{max} 4,5 m/s pro kapalinu, V_{max} 70 m/s pro plyny

- Škrťací funkce jsou možné v nastavovacím úhlu 30° až 70°

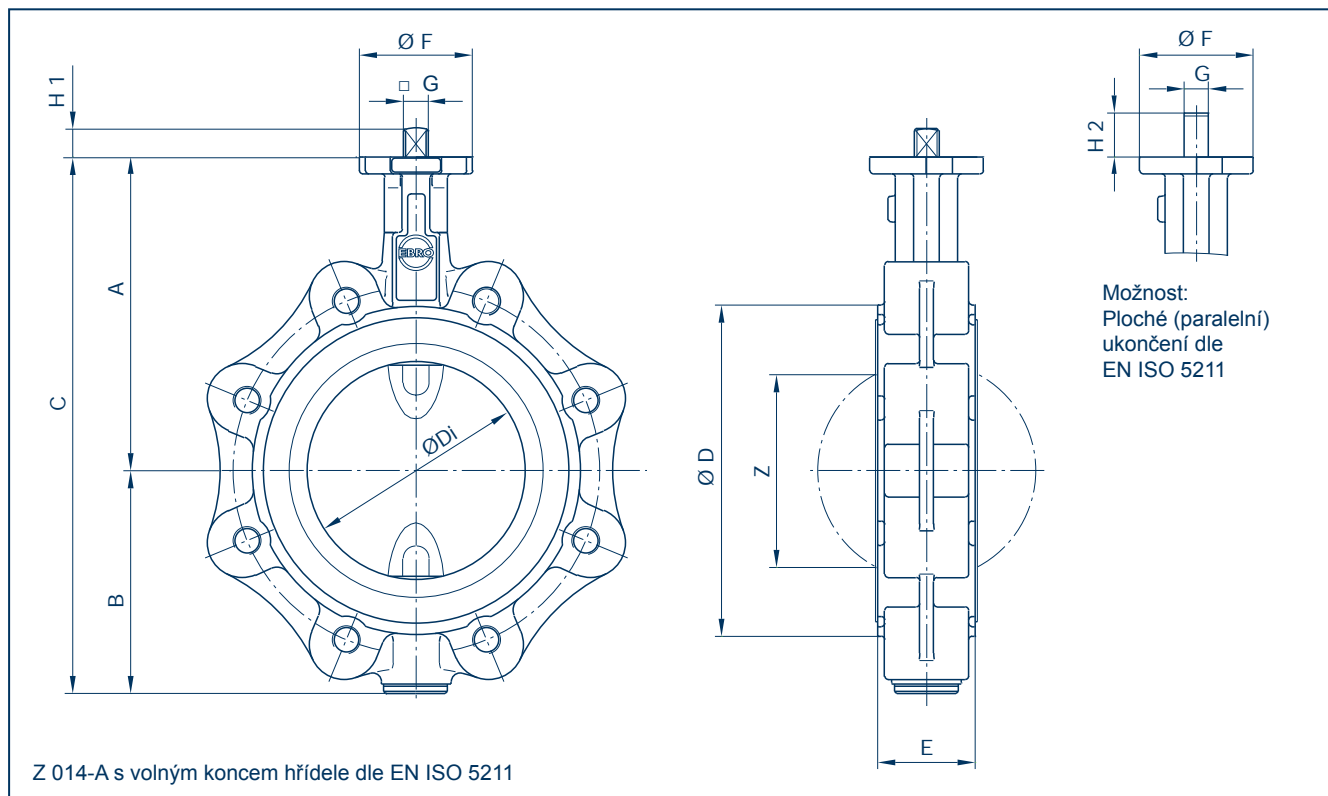
- Zabraňte kavitaci

U funkcí regulace vám dále ochotně pomůžeme s přesným dimenzováním.

DN [mm]	Velikost [in]	Úhel otevření α°							
		20°	30°	40°	50°	60°	70°	80°	90°
20	¾	-	1	4	8	11	19	27	32
25	1	-	1,5	5	10	15	24	32	36
32	1¼	-	1,5	5	11	16	27	35	40
40	1½	-	2,2	8	15	21	33	43	50
50	2	1,2	8	13	22	38	50	65	85
65	2½	2	9	22	42	77	115	170	215
80	3	8	24	50	95	150	240	330	420
100	4	13	28	65	130	180	340	550	800
125	5	26	65	130	230	350	530	870	1010
150	6	35	90	200	360	640	900	1350	2100
200	8	43	180	350	580	1000	1600	3000	4000
250	10	125	360	660	1100	1800	3100	5300	6400
300	12	200	550	1000	1600	2600	5000	7500	8500
350	14	350	780	1400	2400	4000	8000	10800	11500
400	16	490	1050	1800	3100	5500	11000	12000	14500
450	18	510	1080	2040	3350	6100	11500	14600	20500
500	20	520	1100	2200	3500	6200	12000	15100	21000
600	24	750	1400	2800	5100	8800	14000	22000	29300

Technické změny vyhrazeny

PŘÍRUBOVÁ KLAPKA TYP Z 014-A



DN [mm]	Velikost [in]	Hlavní rozměry [mm]												Hmotnost [kg]	
		A	B	C	D	Di	E	F	Příruba	G	H1	H2	Z	Dělený hřídel	TS hřídel
20	¾	104	45	149	63	31,5	33	54	F04	11	12	19	-	2,1	-
25	1	104	45	149	63	31,5	33	54	F04	11	12	19	-	2,1	-
32	1¼	104	50	154	68	31,5	33	54	F04	11	12	19	-	2,1	-
40	1½	113	66	179	80	38	33	54	F04	11	12	19	22	4,0	-
50	2	126	84	210	95	48,5	43	54	F04	11	12	19	25	4,8	-
65	2½	134	93	227	115	63,5	46	54	F04	11	12	19	45	5,5	-
80	3	157	104	261	138	78,5	46	65	F05	14	16	25	65	8,6	9,1
100	4	167	115	282	158	98,5	52	65	F05	14	16	25	85	9,8	10,4
125	5	180	127	307	188	123,5	56	65	F05	14	16	25	111	10,1	10,7
150	6	203	150	353	210	148	56	90	F07	17	19	30	139	13,1	14,6
200	8	228	176	404	268	199	60	90	F07	17	19	30	190	18,8	20,6
250	10	266	212	478	320	248	68	125	F10	22	24	39	240	29,5	32,5
300	12	291	237	528	370	296	78	125	F10	22	24	39	287	37,0	40,5
350	14	332	269	601	408	338	78(92)**	150	F12	*	*	-	330	54,8	60,4
400	16	363	314	677	470	388	102	150	F12	*	*	-	378	81,5	87,3
450	18	397	335	732	530	430,5	114	210	F16	*	*	-	417	101,4	105,9
500	20	437	405	842	574	494,5	127	210	F14/F16	*	*	-	474	136,3	142,8
600	24	498	469	967	675	590	154	300	F16/F25	*	*	-	563	240,5	267,5

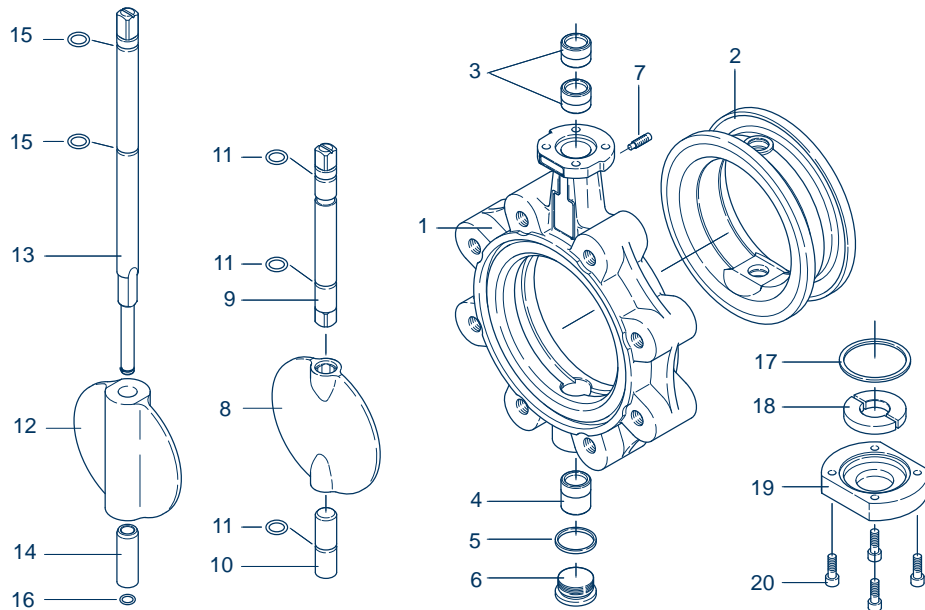
* dle namontovaného pohonu

** konstrukční délka dle EN 558 řada 20 (92 mm)

Technické změny vyhrazeny

PŘÍRUBOVÁ KLAPKA TYP Z 014-A

SPECIFIKACE MATERIÁLU A KUSOVNÍK



TS verze

Verze s děleným hřídelem

Pol. 17–20:
Uzavírací víko pro
klapky ≥ DN 350

Pol.	Označení	Materiál	Č. materiálu	ASTM	Pol.	Označení	Materiál	Č. materiálu	ASTM
1	Těleso				9/10	Hřídele			
	Litina	GGG-40	0.7040	60-40-18		Nerezová ocel	X14CrMoS17	1.4104	430 F
		GGG-40.3	0.7043				X5CrNiMo17-12-2	1.4401	316
2	Manžeta						Hastelloy	2.4883	Hastelloy
	NBR	Akrylnitril-butadien-kaučuk			11	O-kroužek			
	EPDM	Etylen-propylen-kaučuk				NBR	Akrylnitril-butadien-kaučuk		
	CSM	Polyetylen sulfonovaný chlórem				FPM	Fluorkaučuk		
	FPM	Fluorkaučuk			12	Disk pro průchozí hřídel TS			
	VSI	Silikonový kaučuk				Litina	GGG-40	0.7040	60-40-18
	AU	Polyuretan				Nerezová ocel	G-X5CrNiMo19-11-2	1.4408	CF8M
3/4	Ložiskové pouzdro					Hliníkový bronz	G-CuAl10Ni	2.0975	C 95800
	Mosaz	MS 58	2.0401	B 45		Povrchové vrstvy	Halar, Rilsan, Nepřilnavá		
	Polyamid	PA 66				Možné povrchové úpravy	Elektrolytické leštění, leštění do vysokého zrcadlového lesku		
	PTFE	Polytetrafluoretylen			13	TS hřídele			
5	Těsnicí kroužek DIN 7603						X14CrMoS17	1.4104	430 F
	Měď	Cu		Měď			X39CrMo17-1	1.4122	
6	Uzavírací šroub DIN 908						X5CrNiMo17-12-2	1.4401	316
	Nerezová ocel	G-X5CrNiMo19-11-2	1.4408	CF8M	14	Pouzdro			
7	Pojistný šroub DIN 915					Nerezová ocel	X5CrNi18-10	1.4301	304
	Ocel	45 H s pozinkováním			15	O-kroužek			
	Nerezová ocel	A4-70		B8M		NBR	Akrylnitril-butadien-kaučuk		
8	Disk					FPM	Fluorkaučuk		
	Ocel	ST 52.3		572-50	16	Pojistný kroužek			
	Nerezová ocel	X5CrNi18-10	1.4301	304		Nerezová ocel	X39CrMo17-1	1.4122	
		G-X5CrNiMo19-11-2	1.4408	CF8M	17	O-kroužek			
		X2CrNiMo17-12-2	1.4404	316 L		NBR	Akrylnitril-butadien-kaučuk		
		X6CrNiMoTi17-12-2	1.4571	316 Ti	18	Pojistka hřídele			
		G-X2CrNiMoN26-7-4	1.4469	F 51		Mosaz	MS 58	2.0401	B 45
		Hastelloy	2.4883	Hastelloy	19	Uzavírací víko			
	Hliníkový bronz	G-CuAl10Ni	2.0975	C 95800		Litina	GG-25	0.6025	40 B
	Povrchové vrstvy	Halar, Rilsan, Nepřilnavá, NBR, EPDM			20	Šroub			
	Možné povrchové úpravy	Elektrolytické leštění, leštění do vysokého zrcadlového lesku				Ocel	45 H s pozinkováním		
						Nerezová ocel	A2-70		B 8
							A4-70		B8M
	Další materiály na vyžádání								

Technické změny vyhrazeny