

# 对夹式蝶阀 Z 011-B



根据EN 593 生产的通用对夹式蝶阀，硫化阀座。

## 技术参数

公称通径:	DN 50 - DN 600
面对面标准:	EN 558 Series 20 ISO 5752 Series 20 API 609 Table 1
连接法兰:	EN 1092 PN 6/10/16 ASME Class 150
法兰密封面:	EN 1092 Form A/B ASME RF, FF
顶法兰:	EN ISO 5211
阀门标识:	EN 19
密封等级:	EN 12266 (Leakage rate A) ISO 5208, Category 3
工作温度:	-10°C to +120°C (与压力、介质及材质有关)
工作压力:	最大16 bar
真空应用:	绝对压力 0,001 bar

## 产品特点

- 硫化阀座
- 阀杆上的三个轴套防止阀杆偏斜
- 阀体和阀板精加工，扭矩小，使用寿命长
- 四个法兰定位孔确保安装时阀门位置正确
- 可任意方向安装
- 免维护
- 可以单法兰安装: DN 50 - 250: 3 bar  
DN 300 - 600: 2 bar

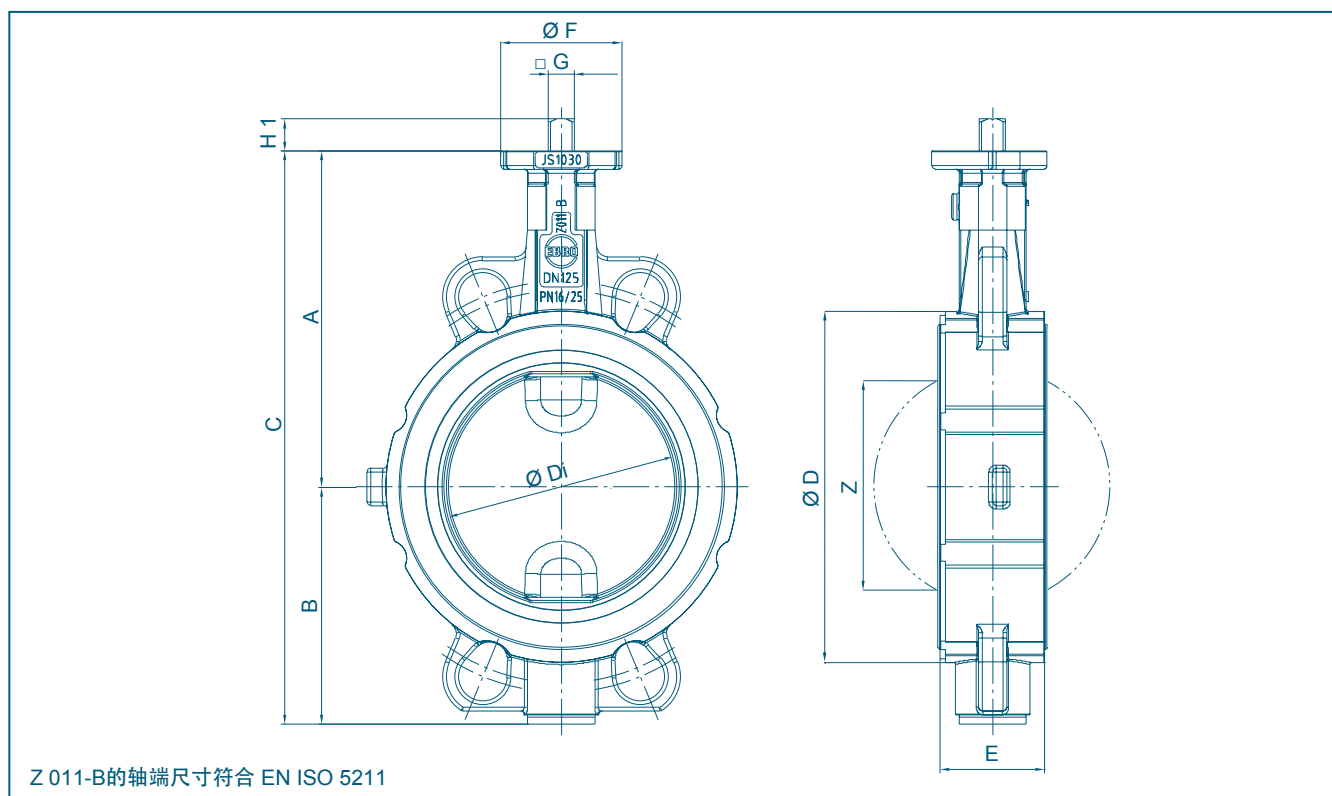
## 应用行业:

- 化工和石化
- 水处理和污水处理
- 气力输送
- 造船
- 能源工程
- 食品工业
- 土木工程



支耳式 Z014-B

# 对夹式蝶阀 Z 011-B

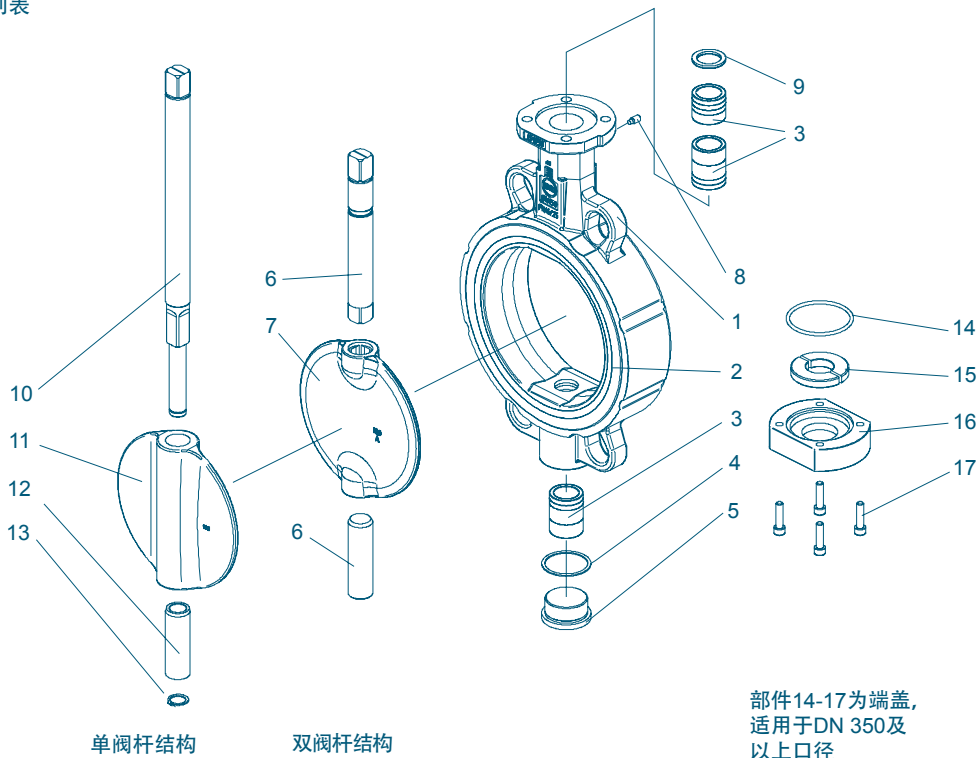


DN [mm]	英寸 [in]	尺寸 [mm]											重量[kg] (EN-JS 1030)	
		A	B	C	D	Di	E	F	顶法兰	G	H1	Z	双阀杆	单阀杆
50	2	126	84	210	95	49	43	54	F04	11	14	25	2,5	-
65	2½	135	93	227	115	64	46	54	F04	11	14	45	3,0	-
80	3	157	104	261	138	79	46	65	F05	14	17	65	4,0	4,5
100	4	168	115	282	158	99	52	65	F05	14	17	85	5,0	5,6
125	5	180	127	307	188	124	56	65	F05	14	17	111	7,0	7,6
150	6	203	151	354	212	148	56	88	F07	17	20	139	9,5	11,0
200	8	229	177	405	268	199	60	88	F07	17	20	190	13,5	15,3
250	10	266	212	478	320	248	68	125	F10	22	24	240	22,5	25,5
300	12	291	240	531	370	296	78	125	F10	22	24	287	30,5	34,0
350	14	332	270	602	415	338	78	150	F12	27	29	330	43,5	49,1
400	16	363	314	677	473	390	102	150	F12	27	29	378	62	67,8
450	18	397	335	732	530	426	114	175	F16	36	38	417	98	102,5
500	20	437	371	808	574	489	127	175/210	F14/F16	36	38	474	110	116,5
600	24	498	435	933	675	582	154	210/300	F16/F25	46	48	563	185	212,0

制造厂保留对参数的修改权

# 对夹式蝶阀 Z 011-B

材质说明及部件列表



序号	名称	材质	材料标号	ASTM	序号	名称	材质	材料标号	ASTM		
1	阀体	灰铸铁	EN-GJS-400-15	EN-JS 1030	A 536	10	单阀杆	不锈钢	X14CrMoS17	1.4104	A314-430F
2	硫化阀座	EPDM	三元乙丙橡胶			11	阀板 (单阀杆)	不锈钢	G-X5CrNiMo19-11-2	1.4408	A351-CF8M
3	轴套	合金钢	42CrMo4	1.7225	A434	12	钢套	不锈钢	X5CrNi18-10	1.4301	A240-304
4	密封垫片	铜	Cu	Copper		13	卡簧	不锈钢	X39CrMo17-1	1.4122	
5	阀塞 DIN 908	不锈钢	G-X5CrNiMo 19-11-2	1.4408	A351-CF8M	14	O型圈	NBR	丁腈橡胶		
6	阀杆	不锈钢	X14CrMoS17	1.4104	A314-430F	15	开口垫片	黄铜	CuZn39Pb3	2.0401	B455
7	阀板	不锈钢	G-X5CrNiMo 19-11-2	1.4408	A351-CF8M	16	端盖	灰铸铁	EN-GLS-250	EN-JL 1040	A48-40B
8	阀塞 DIN 915	碳钢镀镍	45 H galvanized			17	螺栓	碳钢镀镍	45 H galvanized		
9	刮尘环	PTFE	聚四氟乙烯	PTFE	PTFE						
							其他材质, 欢迎垂询				

制造厂保留对参数的修改权

# 对夹式蝶阀 Z 011-B

## 扭矩

- 右表所列数据为液体或润滑介质时，阀门的启动扭矩值

- 右表所列数据为参考值，实际数值与多种因素有关，如压力、介质、橡胶材质、质量、温度等

- 更多数据，请联系我们的工程师

- 颗粒粉末状（非润滑）介质  
Md x 1,3

- 干燥气体/高粘度介质  
Md x 1,2

DN [mm]	英寸 [in]	工作压力			
		3 bar 阀板	6 bar 阀板	10 bar 阀板	16 bar 阀板
50	2	5	7	7	9
65	2½	7	9	15	18
80	3	14	18	24	28
100	4	9	18	25	30
125	5	15	22	45	59
150	6	36	45	80	100
200	8	59	76	140	200
250	10	150	180	200	300
300	12	200	240	280	360
350	14	350	540	640	1200
400	16	650	900	1300	1700
450	18	720	1000	1400	2000
500	20	1100	1400	2255	3000
600	24	1200	2100	3000	4000

单位: Nm

## Kv值

- 右表 Kv值 (m³/h) 为水温  
5°C ~ 30°C (41°F ~ 86°F),  
压差为 Δp = 1 bar时所测水流量

- 右表所列Kv值为欧洲权威水力  
实验室测得

- 允许介质最大流速:  
液体: 最大 4,5 m/s  
气体: 最大 70 m/s

- 开度为 30°~ 70°时，流量和开  
度为近似线性关系

- 应避免气蚀现象

DN [mm]	英寸 [in]	开启角度 α°							
		20°	30°	40°	50°	60°	70°	80°	90°
50	2	3,84	10,1	20,7	34,4	49,7	65,2	79,5	91,2
65	2½	9,5	16,6	39,1	72,6	113	157	199	235
80	3	15,6	20,6	51,4	102	165	234	304	368
100	4	24,9	39,8	96,5	183	288	398	503	589
125	5	51,8	67,2	135	256	428	652	926	1250
150	6	76,5	97,3	197	375	629	957	1360	1830
200	8	137	187	373	697	1160	1760	2510	3400
250	10	227	271	563	1090	1850	2830	4010	5390
300	12	287	409	820	1550	2610	4050	5880	8120
350	14	399	488	1070	2110	3590	5480	7760	10400
400	16	557	703	1360	2600	4470	7060	10400	14600
450	18	716	907	1810	3440	5830	8980	13000	17800
500	20	875	1110	2250	4280	7180	10900	15500	20900
600	24	1230	1550	3150	6010	10090	15400	21800	29400

制造厂保留对参数的修改权

更多的数据，请联系我们的工程师