

ZWISCHENFLANSCHKLAPPE TYP Z 011-AS



Diese Zwischenbauklappe eignet sich aufgrund ihrer Leichtbauweise (Gehäuse: Aluminium, Druckguss) und der optimal abgestimmten Materialkombination hervorragend für den Einsatz in Kunststoffrohrleitungen.

TECHNISCHE MERKMALE

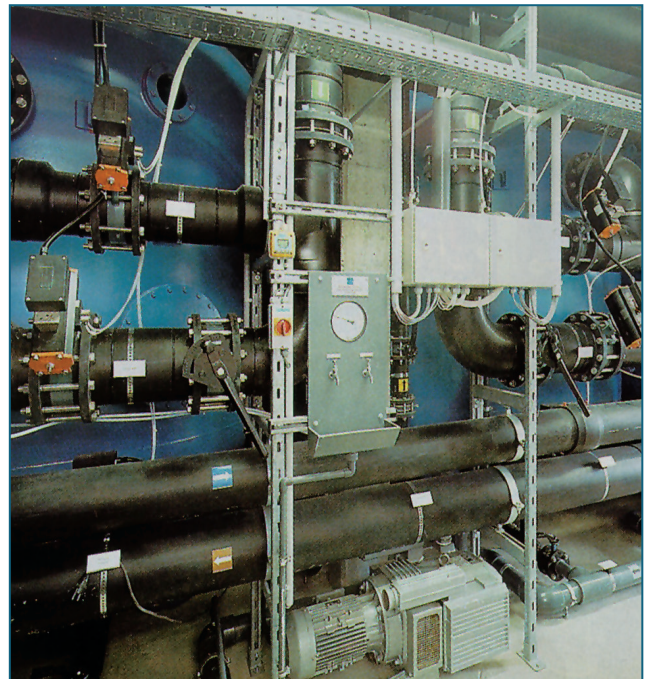
Nennweiten:	DN 50 - DN 300 Nennweiten ab DN 350 siehe Z 011-A Aluminiumausführung
Baulänge:	EN 558 Reihe 20 ISO 5752 Reihe 20 API 609 Tabelle 1
Flanschanschlussmaß:	EN 1092 PN 6/10/16 ASME Class 150 AS 4087 PN 16
Form der Gegenflanschdichtflächen:	EN 1092 Form A/B ASME RF, FF
Kopfflansch:	EN ISO 5211
Kennzeichnung:	EN 19
Dichtheitsprüfung:	EN 12266 (Leckrate A) ISO 5208, Kategorie 3
Gebrauchsnorm:	EN 593
Temperaturbereich:	-10°C bis +100°C (abhängig von Druck, Medium und Werkstoff)
Zul. Betriebsdruck:	max. 3 bar
Außenbeschichtung:	Epoxydharz

ALLGEMEINE HINWEISE

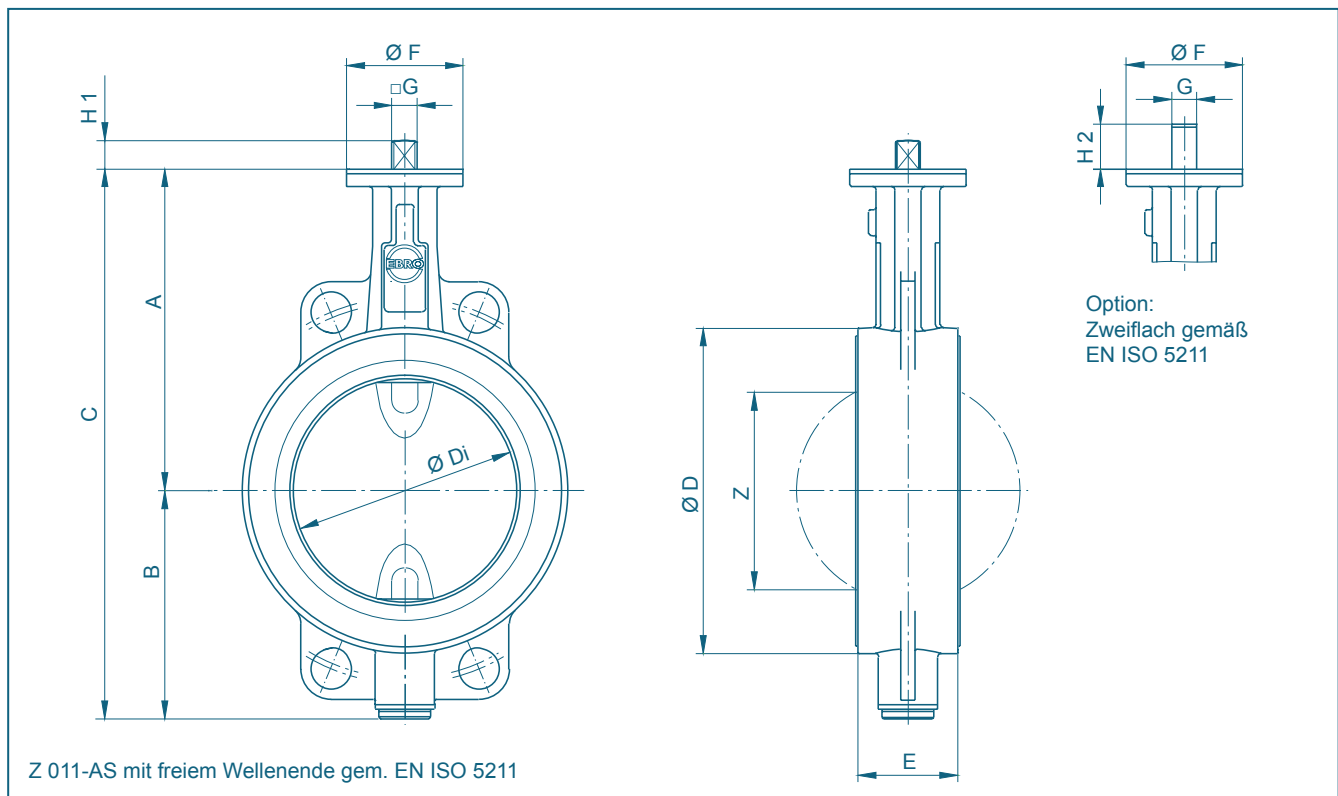
- Gehäuse aus Aluminium
- Einsetzbar als Regel- und Absperrarmatur
- Mehrfache Wellenlagerung
- Manschette auswechselbar
- Einbaulage beliebig
- Wartungsfrei
- Demontierbar, sortenreines Recycling gegeben

EINSATZGEBIETE

- Bädertechnik



ZWISCHENFLANSCHKLAPPE TYP Z 011-AS



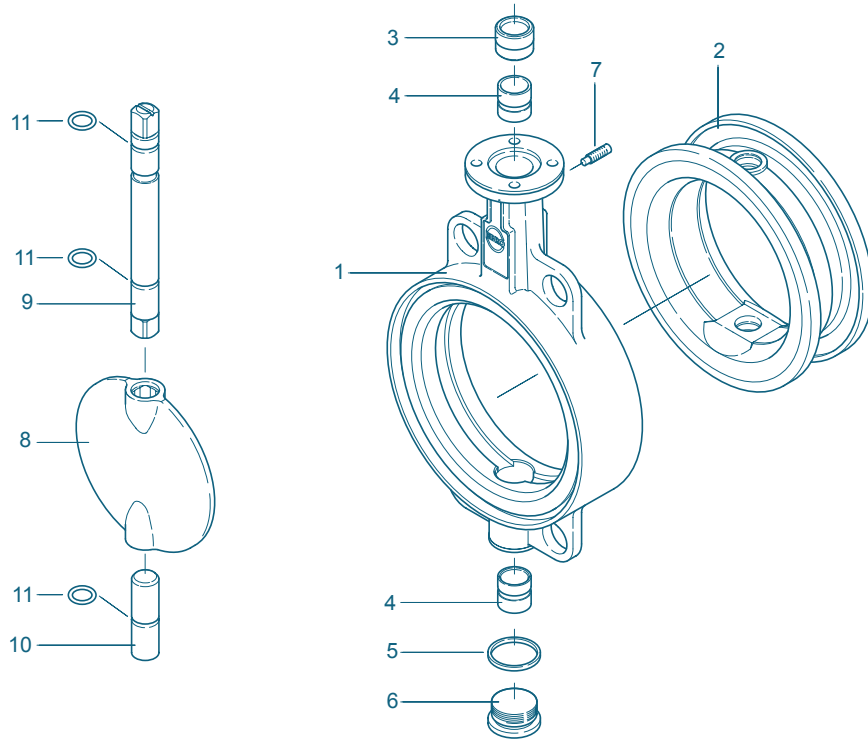
DN [mm]	Size [in]	Hauptabmessungen [mm]											Gewicht [kg]	
		A	B	C	D	Di	E	F	Flansch	G	H1	H2		Z
50	2	126	84	210	95	48,5	43	54	F04	11	12	19	25	1,1
65	2½	134	93	227	115	63,5	46	54	F04	11	12	19	45	1,4
80	3	157	104	261	131	78,5	46	65	F05	14	16	25	65	1,9
100	4	167	115	282	151	98,5	52	65	F05	14	16	25	85	2,4
125	5	180	127	307	182	123,5	56	65	F05	14	16	25	111	3,2
150	6	203	150	353	200	141,6	56	90	F07	17	19	30	130	4,6
200	8	228	176	404	260	199	60	90	F07	17	19	30	190	6,8
250	10	266	212	478	316	248	68	125	F10	22	24	39	240	12,6
300	12	291	237	528	360	281,1	78	125	F10	22	24	39	270	17,5

Größere Nennweiten, siehe Z 011-A (Aluminiumversion)

Technische Änderungen vorbehalten

ZWISCHENFLANSCHKLAPPE TYP Z 011-AS

MATERIALSPEZIFIKATION UND STÜCKLISTE



Pos.	Bezeichnung	Werkstoff	Werkstoff-Nr.	ASTM	Pos.	Bezeichnung	Werkstoff	Werkstoff-Nr.	ASTM
1	Gehäuse				8	Scheibe			
	Aluminiumdruckguss	GD-AISI9Cu3	3.2163.05	B 380.1		Edelstahl	G-X6CrNiMo18-10	1.4408	CF8M
2	Manschette						G-X2CrNiMoN26-7-4	1.4469	F 51
	CSM	Chlorsulfiertes Polyethylen			9/10	Wellen			
	FPM	Fluor-Kautschuk				Edelstahl	X14CrMoS17	1.4104	430 F
3/4	Lagerbuchse						X5/(X2)CrNiMo17-12-2	1.4401/1.4404	316
	Messing	MS 58	2.0401	B 45	11	O-Ring			
5	Dichtring DIN 7603					NBR	Acrylnitril-Butadien-Kautschuk		
	Kupfer	Cu		Copper		FPM	Fluor-Kautschuk		
6	Verschlussschraube DIN 908								
	Edelstahl	G-X6CrNiMo18-10	1.4408	CF8M					
7	Gewindestift DIN 915								
	Stahl	45 H verzinkt							
	Edelstahl	X5CrNiMo17-12-2	1.4401	B8M					
						Weitere Werkstoffe auf Anfrage			

Technische Änderungen vorbehalten

ZWISCHENFLANSCHKLAPPE TYP Z 011-AS

K_V-WERTE

- Der K_V-Wert [m³/h] gibt den Wasserdurchfluss bei einer Temperatur von 5°C bis 30°C und einem Δp von 1 bar an
- Angegebener K_V-Wert basiert auf den Messungen vom Delfter Hydraulics Laboratory, Holland
- Zul. Strömungsgeschwindigkeit
V_{max} 4,5 m/s für Flüssigkeit,
V_{max} 70 m/s für Gase
- Drosselfunktionen sind im Stellwinkel von 30° bis 70° möglich. Vermeiden Sie Kavitation. Bei Regelfunktionen helfen wir Ihnen gerne mit einer präzisen Auslegung weiter.

DN [mm]	Size [in]	Öffnungswinkel α°							
		20°	30°	40°	50°	60°	70°	80°	90°
50	2	1,4	9	15	26	44	58	76	99
65	2 ½	2	10	26	49	90	134	198	250
80	3	9	28	58	110	174	279	384	488
100	4	15	33	76	151	209	395	640	930
125	5	30	76	151	267	407	616	1012	1174
150	6	35	105	221	372	593	756	1128	1395
200	8	50	209	407	674	1163	1860	3488	4651
250	10	145	419	767	1279	2093	3605	6163	7442
300	12	233	640	1163	1860	3023	5814	8721	9884

AUSSCHREIBUNGSTEXT

Absperrklappen für die Bädertechnik

Wartungsfreie Zwischenbauklappe zentrischer Bauart für Anschlussflansche nach DIN 2501 und DIN 2642
Aufbauflansche nach ISO 5211, Teil 1
Leckrate 1 nach EN 12266, dichtschießend
Betriebsdruck 3 bar

Wellensicherung nach Unfallverhütungsvorschriften
Obere und untere Wellenlagerung

Ausführung

Gehäuse:	Aluminium, pulverbeschichtet
Baulänge:	EN 558 Reihe 20 (DIN 3202 T3 K1)
Manschette:	CSM für chloriertes Badewasser FPM für ozoniertes Badewasser
Scheibe:	Edelstahl 1.4408, für Meerwasser und spezielle Sole 1.4462
Wellen:	Edelstahl 1.4104, für Meerwasser und spezielle Sole 1.4401
Betätigung:	Manuell per Rastgriff oder Getriebe Automatisiert mit pneumatischen oder elektrischen Antrieben
Fabrikat:	EBRO-ARMATUREN
Typ:	Z011-AS oder gleichwertig Nennwerte DN _____ Flansch PN _____

Technische Änderungen vorbehalten