

ALUMİNYUM TİP KELEBEK VANA Z 011-AS



Hafif yapılı konstrüksiyonlar ve havuz uygulamaları için dizayn, vafer tip alüminyum gövdeli kelebek vana.

TEKNİK VERİLER

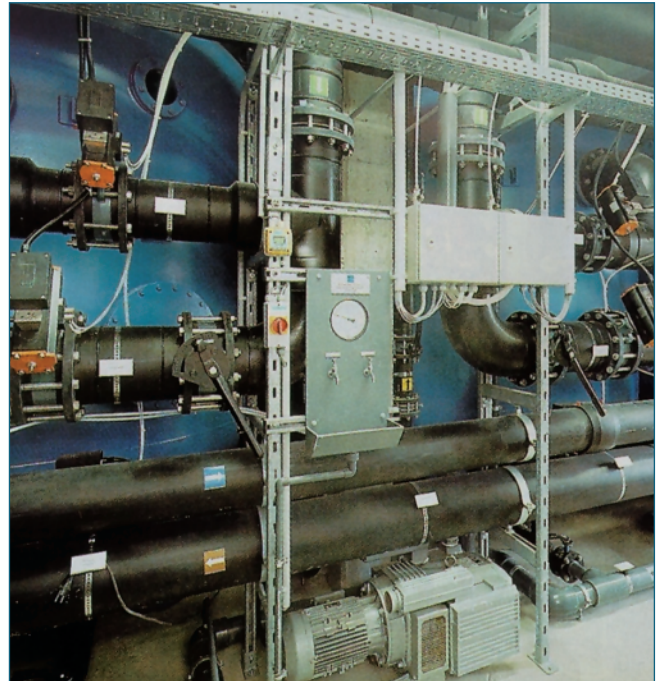
Anma çapı :	DN 40 - DN 300 Daha büyük çaplar: Alüminyum gövdeli Z011-A ya bakınız
Flanş aralığı :	EN 558 Seri 20 (DIN 3202 T3 K1) ISO 5752 Seri 20 API 609 Tablo 1 BS 5155 Seri 4
Flanş uyumu :	DIN 2501 PN 6/10/16 ANSI B 16.5, Klas 150 MSS SP44 Klas 150 AWWA C 207 AS 2129 Tablo D ve E BS 10 Tablo D ve E JIS B 2211-5 K JIS B 2212-10 K
Flanş yüzey dizaynı :	DIN 2526, Form A-E, ANSI RF
Üst flanş :	EN ISO 5211 NF E 29-402
Markalama :	DIN EN 19
Sızdırmazlık testleri :	DIN 3230 T3 BO, BN (1. sınıf sızdırmazlık) ISO 5208, Kategori 3 API 598 Tablo 5 ANSI B 16-104, Klas VI
Sıcaklık aralığı :	-10 °C ile + 100 °C (basınca, akışkana ve malzeme cinsine göre)
Çalışma bancı :	en yüksek 3 bar
Basınç farkı :	en yüksek $\Delta p = 3$ bar

ÖZELLİKLERİ

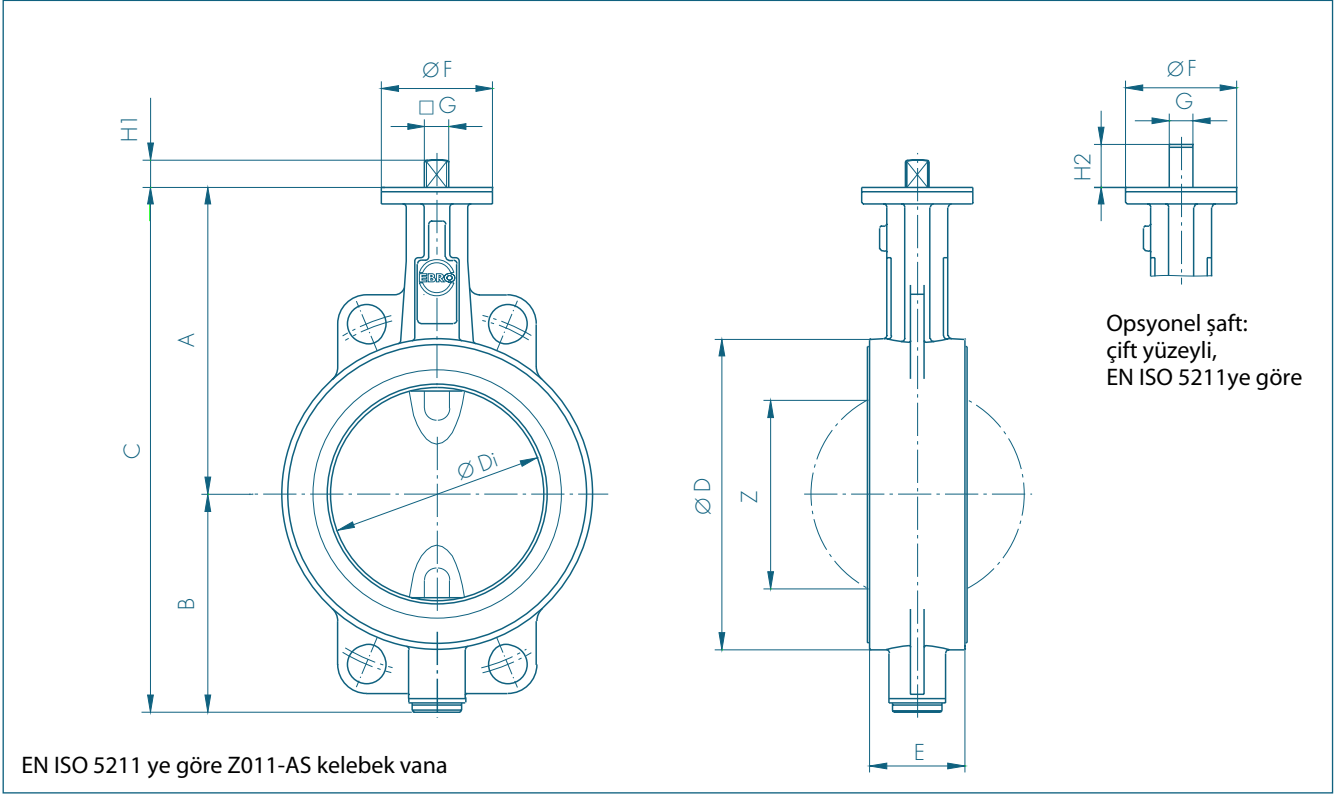
- Alüminyum gövde (düşük ağırlık - kolay kullanım)
- Kontrol regülasyon veya aç-kapa vanası olarak kullanılabilir
- Üçlü şaft burçları mevcuttur
- Değişebilir conta
- İstenilen her pozisyonda montajı mümkündür
- Bakım gerektirmez
- Tamamen demonte edilip, geri dönüşüm işlemlerine tabi tutulabilir.

GENEL UYGULAMALARI

- Yüzme havuzları, yapay şelaleler, su parkları



ALUMİNYUM TİP KELEBEK VANA Z 011-AS



DN [mm]	Çap [inç]	Boyutlar [mm]												Ağırlık [kg]
		A	B	C	D	Di	E	F	Flange	G	H1	H2	Z	
50	2	126	84	210	95	48,5	43	54	F04	11	12	19	25	0,8
65	2½	134	93	227	115	63,5	46	54	F04	11	12	19	45	1,0
80	3	157	104	261	131	78,5	46	65	F05	14	16	25	65	1,3
100	4	167	115	282	151	98,5	52	65	F05	14	16	25	85	1,6
125	5	180	127	307	182	123,5	56	65	F05	14	16	25	111	2,1
150	6	203	150	353	206	141,6	56	90	F07	17	19	30	130	3,3
200	8	228	176	404	260	199	60	90	F07	17	19	30	190	4,6
250	10	266	212	478	316	248	68	125	F10	22	24	39	240	9,6
300	12	291	237	528	360	281,1	78	125	F10	22	24	39	270	16,3

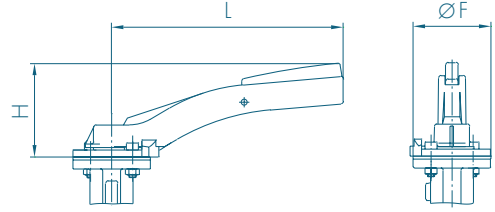
Daha yüksek çaplar için , Z 011-A (Aluminium versiyon)

Firma tarafından uyarısız değiştirilebilir.

AKTUATÖRLER Z 011-AS

KOL KUMANDASI

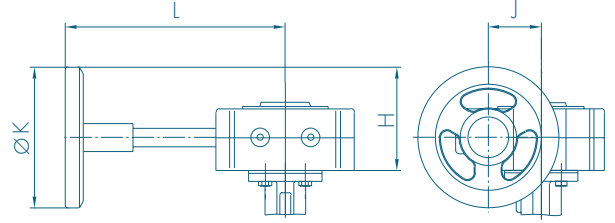
DN [mm]	Çap [inç]	Kol Kuman.	F	H	L	Ağırlık [kg]
50-65	2-2 1/2	Size I	54	70	155	0,1
80-125	3-5	Size II	65	80	195	0,15
150-200	6-8	Size III	90	100	276	0,5



DİŞLİ KUTUSU

DN [mm]	Çap [inç]	Dişli	H	J	K	L	Ağırlık [kg]
50-65	2-2 1/2	Size I	89	39	125	152	1,9
80-125	3-5	Size II	89	39	125	159	1,4
150-200	6-8	Size III	129	47	200	202	2,3
250-300	10-12	Size IV	129	60	200	252	2,8

Aktuatör boyutlandırılmalarında vana çalışma basıncı 3 Bar kabul edilmiştir.



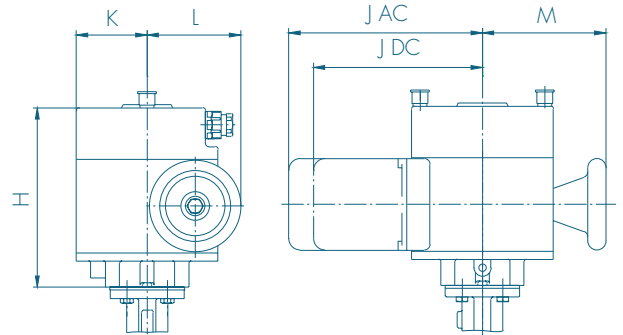
ELEKTRİK AKTUATÖR

DN [mm]	Çap [inç]	Aktuat. Tipi	H	J/DCJ/AC	K	L	M	Ağırlık [kg]
50-150	2-6	E 60	158	171	171	62	82 110	5,0
200-300	8-12	E 100	183	206	246	74	121 131	11,5

AC = Alternatif akım

DC = 3-faz akım

Aktuatör boyutlandırılmalarında vana çalışma basıncı 3 Bar kabul edilmiştir.



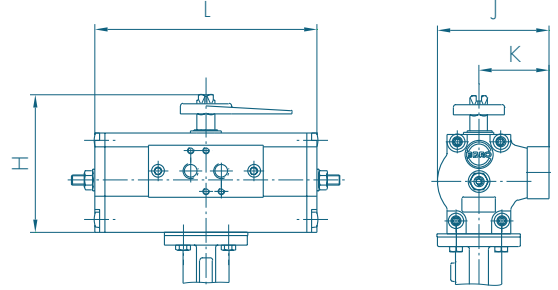
Firma tarafından uyarısız değiştirilebilir.

AKTUATÖRLER Z 011-AS

PNOMATİK ÇİFT ETKİLİ

DN [mm]	Çap [inç]	Aktuat. Tipi	H	J	K	L	Ağırlık [kg]
50-65	2-2 ¹ / ₂	EB4	96	74	49	145	1,1
80-125	3-5	EB5	108	88	55	174	1,7
150-200	6-8	EB6	123	103	62	208	2,6
250-300	10-12	EB8	136	115	68	250	4,3

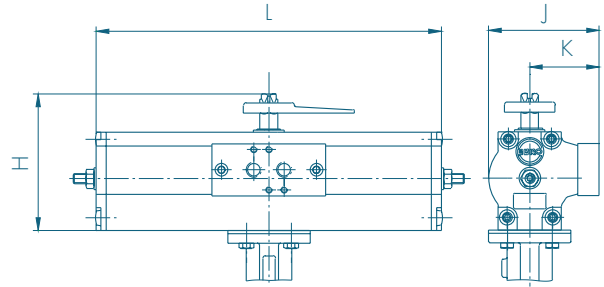
Aktuatör boyutlandırmalarında vana çalışma basıncı 3 Bar, pnomatik hava besleme basıncı 6 Bar kabul edilmiştir.



PNOMATİK YAY DÖNÜŞLÜ

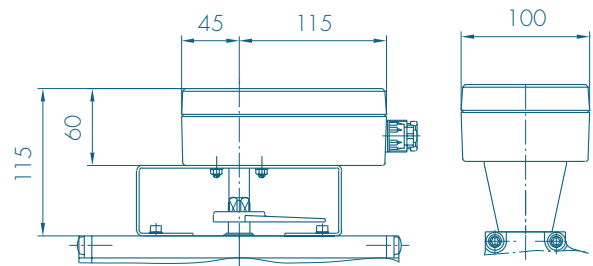
DN [mm]	Çap [inç]	EBF Aktuat.	H	J	K	L	Ağırlık [kg]
50-80	2-3	EB5	108	88	55	273	3,0
100-150	4-6	EB6	123	103	62	326	5,0
200-300	8-12	EB10	155	135	79	526	14,3

Aktuatör boyutlandırmalarında vana çalışma basıncı 3 Bar, pnomatik hava besleme basıncı 6 Bar kabul edilmiştir.



MSK/NSK LİMİT SVİÇ KUTULARI

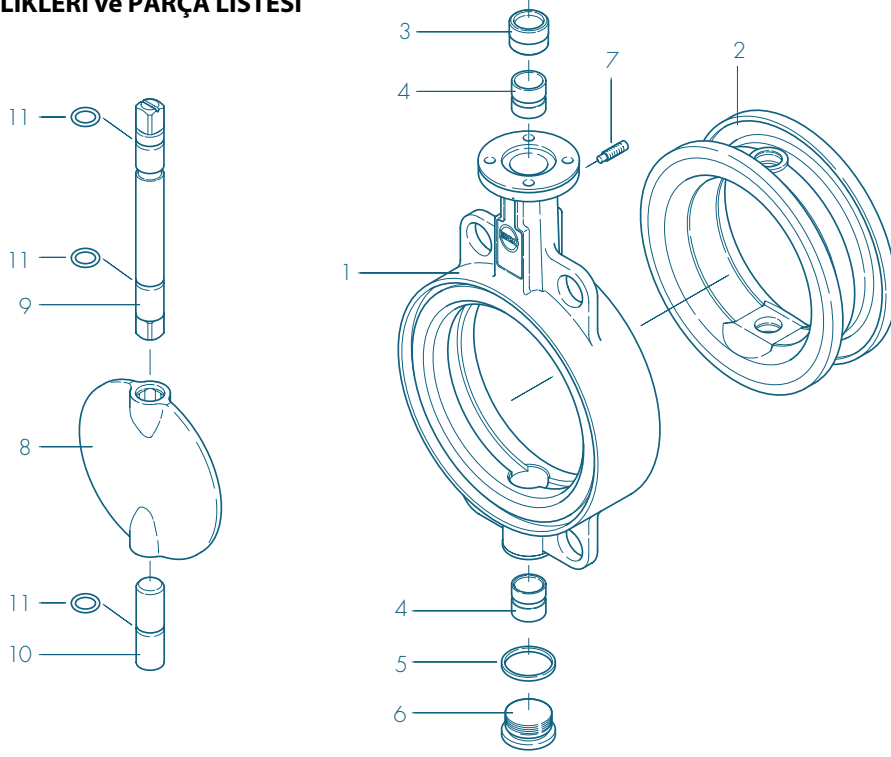
MSK: Mikro sviçler entegre edilmiş sviç kutusu
NSK: Endükif sviçler entegre edilmiş sviç kutusu



Firma tarafından uyarısız değiştirilebilir.

ALUMİNYUM TİP KELEBEK VANA Z 011-AS

MALZEME ÖZELLİKLERİ ve PARÇA LİSTESİ



Par.	Açıklama	Malzeme	Materyal-No.	ASTM	Par.	Açıklama	Malzeme	Materyal-No.	ASTM
1	Gövde				8	Disk			
	Alüminyum alışımlı	GD-ALSi9Cu3	3.2163.05	B 380.1		Paslanmaz çelik	G-X6CrNiMo 18-10	1.4408	CF8M
2	Conta						G-X2CrNiMoN26-7-4	1.4469	F 51
	CSM	Chlorsulphonated polyethylene			9/10	Şaft			
	FPM	Fluorocarbon caoutchouc				Paslanmaz çelik	X14CrMoS17	1.4104	430F
3/4	Burçlar				11	O-ring			
	Pirinç	MS 58	2.0401	B 45		NBR	Acrylonitrile butadiene rubber		
5	Conta DIN 7603					FPM	Fluorocarbon caoutchouc		
	Bakır	Cu		Copper					
6	Dişli tapa DIN 908								
	Paslanmaz çelik	G-X6CrNiMo18-10	1.4408	CF8M					
7	Dişli seti DIN 915								
	Çelik	45 H galvanize							
	Paslanmaz çelik	X5CrNiMo17-12-2	1.4401	B8M					
									Diğer malzemeler isteğe bağlıdır.

Firma tarafından uyarısız değiştirilebilir.

ALUMİNYUM TİP KELEBEK VANA Z 011-AS

Kv-DEĞERLERİ

- Kv-değeri (m³/s) , 5°C - 30 °C (41°F - 86 °F) deki akışkanın 1 Bar basınç altındaki akış değeridir.

- Kv tablosu "DELFTER Hydraulics Labratories" tarafından, hassas testler sonucunda oluşmuştur.

- İzin verilen akış hızları;
Sıvılar için Vmax 4,5 m/s,
Gazlar için Vmax 70 m/s , dir.

DN [mm]	Çap [inç]	Disk açısı α °							
		20°	30°	40°	50°	60°	70°	80°	90°
50	2	1,2	8	13	22	38	50	65	85
65	2 1/2	2	9	22	42	77	115	170	215
80	3	8	24	50	95	150	240	330	420
100	4	13	28	65	130	180	340	550	800
125	5	26	65	130	230	350	530	870	1010
150	6	30	90	190	320	510	650	970	1200
200	8	43	180	350	580	1000	1600	3000	4000
250	10	125	360	660	1100	1800	3100	5300	6400
300	12	200	550	1000	1600	2600	5000	7500	8500

Akış fonksyonu diskin 30° ve 70° açılırları arasında lineerdir. Daha detaylı bilgi için lütfen mühendislerimize danışınız.

- Kavitasyon önlenir!