

# VÁLVULA DE MARIPOSA TIPO WAFER TIPO Z 011-AS



Gracias a su construcción ligera (cuerpo: aluminio, colada a presión) y a la combinación óptima de materiales, esta válvula intermedia es ideal para el uso en tuberías de plástico.

## INDICACIONES GENERALES

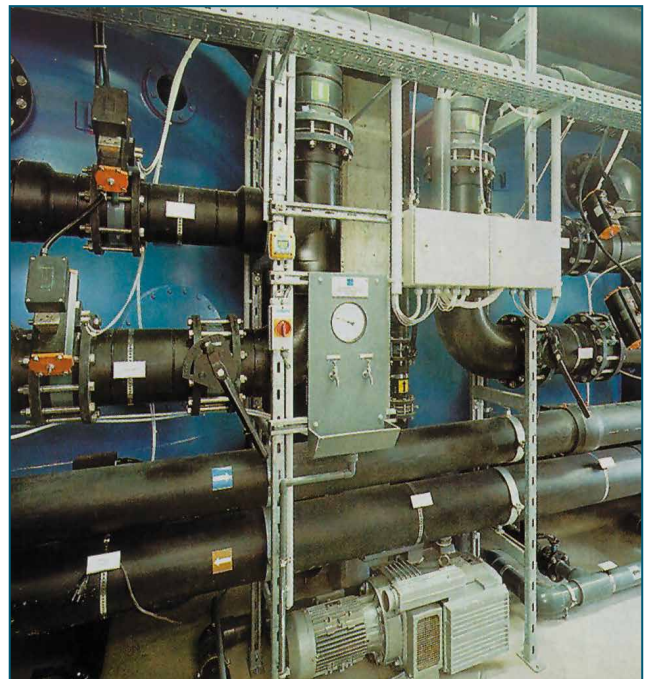
- Cuerpo de aluminio
- Utilización como válvula de regulación y de cierre
- Múltiples cojinetes de eje
- Asiento reemplazable
- Posición de montaje libre
- Sin mantenimiento
- Desmontable, reparable

## CAMPOS DE APLICACIÓN:

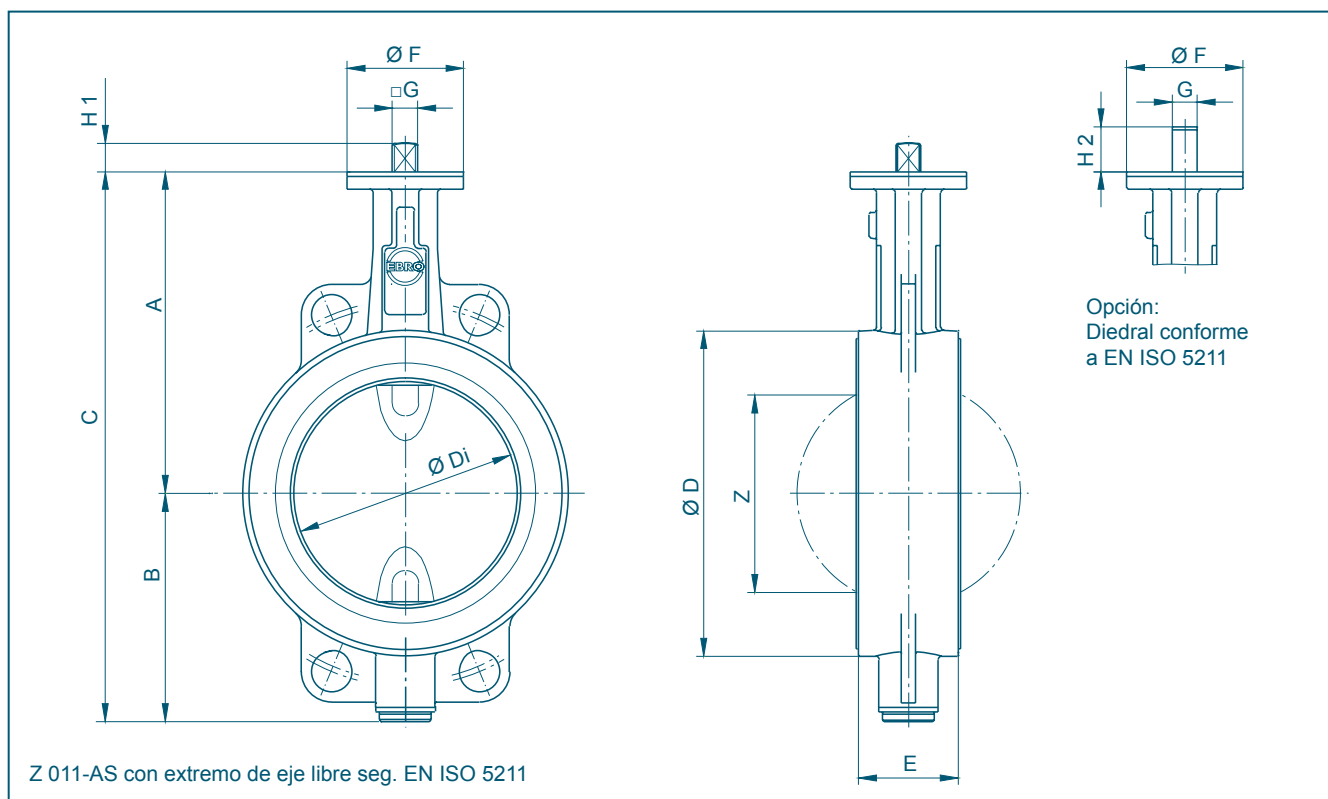
- Sistemas de piscinas

## DATOS TÉCNICOS

Diámetros nominales:	DN 50 - DN 300 Diámetros nominales desde DN 350 véase Z 011-A Versión en aluminio
Entre caras:	EN 558 serie 20 ISO 5752 serie 20 API 609 tabla 1
Medida de conexión de brida:	EN 1092 PN 6/10/16 ASME clase 150 AS 4087 PN 16
Forma de las superficies de obturación de la contrabrida:	EN 1092 forma A/B ASME RF, FF
Brida superior:	EN ISO 5211
Calificación:	EN 19
Pruebas y ensayos de la estanqueidad:	EN 12266 (tasa de fuga) ISO 5208, categoría 3
Estándar de trabajo:	EN 593
Rango de temperatura:	-10°C bis +100°C (abhängig von Druck, Medium und Werkstoff)
Presión de trabajo adm.:	máx. 3 bar
Revestimiento exterior:	Resina epoxi



# VÁLVULA DE MARIPOSA TIPO WAFER TIPO Z 011-AS



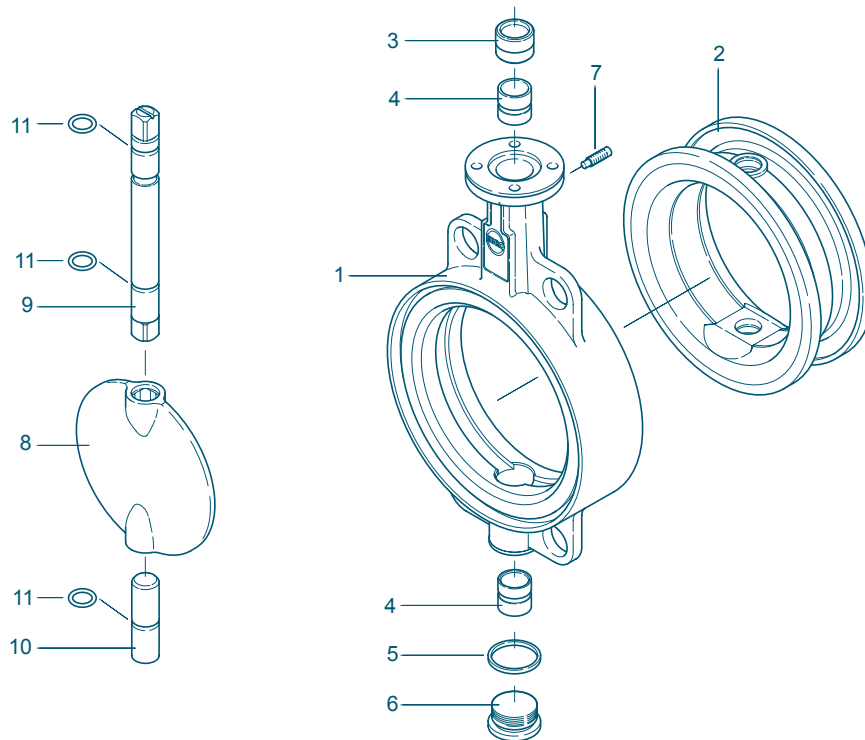
DN [mm]	Ta- maño [pulg.]	Dimensiones principales [mm]											Peso [kg]	
		A	B	C	D	Di	E	F	Brida	G	H1	H2		Z
50	2	126	84	210	95	48,5	43	54	F04	11	12	19	25	1,1
65	2½	134	93	227	115	63,5	46	54	F04	11	12	19	45	1,4
80	3	157	104	261	131	78,5	46	65	F05	14	16	25	65	1,9
100	4	167	115	282	151	98,5	52	65	F05	14	16	25	85	2,4
125	5	180	127	307	182	123,5	56	65	F05	14	16	25	111	3,2
150	6	203	150	353	200	141,6	56	90	F07	17	19	30	130	4,6
200	8	228	176	404	260	199	60	90	F07	17	19	30	190	6,8
250	10	266	212	478	316	248	68	125	F10	22	24	39	240	12,6
300	12	291	237	528	360	281,1	78	125	F10	22	24	39	270	17,5

Mayores diámetros nominales, véase Z 011-A (versión en aluminio)

Reservado el derecho a realizar modificaciones técnicas

# VÁLVULA DE MARIPOSA TIPO WAFER TIPO Z 011-AS

## ESPECIFICACIÓN DE MATERIALES Y LISTA DE PIEZAS



Pos.	Denominación	Material	Nº de material	ASTM	Pos.	Denominación	Material	Nº de material	ASTM
<b>1</b>	<b>Cuerpo</b>				<b>7</b>	<b>Tornillo prisionero DIN 915</b>			
	Fundición a presión aluminio	GD-AISI9Cu3	3.2163.05	B 380.1		Acero	45 H galvanizado		
						Acero inoxidable	X5CrNiMo17-12-2	1.4401	B8M
<b>2</b>	<b>Asiento</b>				<b>8</b>	<b>Disco</b>			
	CSM	Poliétileno clorosulfonado				Acero inoxidable	G-X6CrNiMo18-10	1.4408	CF8M
	FPM	Caucho fluorado					G-X2CrNiMoN26-7-4	1.4469	F 51
<b>3/4</b>	<b>Casquillo de cojinete</b>				<b>9/10</b>	<b>Ejes</b>			
	Latón	MS 58	2.0401	B 45		Acero inoxidable	X14CrMoS17	1.4104	430 F
							X5CrNiMo17-12-2	1.4401	316
<b>5</b>	<b>Anillo obturador DIN 7603</b>				<b>11</b>	<b>Junta tórica</b>			
	Cobre	Cu		Cobre		NBR	Caucho acrilonitrilo-butadieno		
<b>6</b>	<b>Tapón roscado DIN 908</b>					FPM	Caucho fluorado		
	Acero inoxidable	G-X6CrNiMo18-10	1.4408	CF8M			Otros materiales a petición.		

Reservado el derecho a realizar modificaciones técnicas

# VÁLVULA DE MARIPOSA TIPO WAFER TIPO Z 011-AS

## VALORES Kv

- El valor Kv [m<sup>3</sup>/h] indica el flujo de agua para una temperatura de 5°C a 30°C y una Δp de 1 bar

- El valor Kv indicado se basa en mediciones realizadas por el Delfter Hydraulics Laboratory, Holanda

- Velocidad de flujo admisible  
V<sub>max</sub> 4,5 m/s para líquidos,  
V<sub>max</sub> 70 m/s para gases

- Las funciones de estrangulación son posibles de 30° a 70°.

Se debe evitar la cavitación.

Brida superior: EN ISO 5211

Calificación: EN 19

Estaremos encantados de ayudarle con un diseño preciso para sus funciones de regulación.

DN [mm]	Tamaño [pulg.]	Ángulo de abertura α°							
		20°	30°	40°	50°	60°	70°	80°	90°
50	2	1,2	8	13	22	38	50	65	85
65	2 ½	2	9	22	42	77	115	170	215
80	3	8	24	50	95	150	240	330	420
100	4	13	28	65	130	180	340	550	800
125	5	26	65	130	230	350	530	870	1010
150	6	30	90	190	320	510	650	970	1200
200	8	43	180	350	580	1000	1600	3000	4000
250	10	125	360	660	1100	1800	3100	5300	6400
300	12	200	550	1000	1600	2600	5000	7500	8500

## TEXTO DE LICITACIÓN

### Válvulas de cierre para sistemas de piscinas

Válvula mariposa tipo wafer de diseño céntrico para bridas de conexión según DIN 2501 y DIN 2642

Bridas de montaje según ISO 5211, parte 1 Tasa de fuga 1 según EN 12266, estanca Presión laboral 3 bar

Dispositivo de seguridad de eje según normativas de prevención de accidentes  
Cojinete superior e inferior de eje

#### Versión

**Cuerpo:** Aluminio, recubierto al polvo

**Entre caras:** EN 558 serie 20 (DIN 3202 T3 K1)

**Asiento:** CSM para agua de baño clorada  
FPM para agua de baño ozonizada

**Disco:** Acero inoxidable 1.4408, para agua marina y salmuera especial 1.4462

**Ejes:** Acero inoxidable 1.4104, para agua marina y salmuera especial 1.4401

**Accionamiento:** Manual mediante palanca de enclavamiento o engranaje  
Automatizado con actuadores neumáticos o eléctricos

**Marca:** **EBRO-ARMATUREN**

**Tipo:** Z011-AS  
o equivalente

Valores nominales DN \_\_\_\_\_ Brida PN \_\_\_\_\_

Reservado el derecho a realizar modificaciones técnicas