

对夹式蝶阀 Z 011-AS



铝合金阀体，整体重量轻，特别适合使用在公共泳池。

技术参数

公称通径:	DN 50 - DN 300 更大口径请参考Z 011-A 铝阀体
面对面标准:	EN 558 Series 20 ISO 5752 Series 20 API 609 Table 1
连接法兰:	EN 1092 PN 6/10/16 ASME Class 150 AS 4087 PN 16
法兰密封面:	EN 1092 Form A/B ASME RF, FF
顶法兰:	EN ISO 5211
阀门标识:	EN 19
密封等级:	EN 12266 (Leakage rate A) ISO 5208, Category 3
工作温度:	-10°C to +100°C (与压力、介质及材质有关)
工作压力:	最大3 bar

产品特点

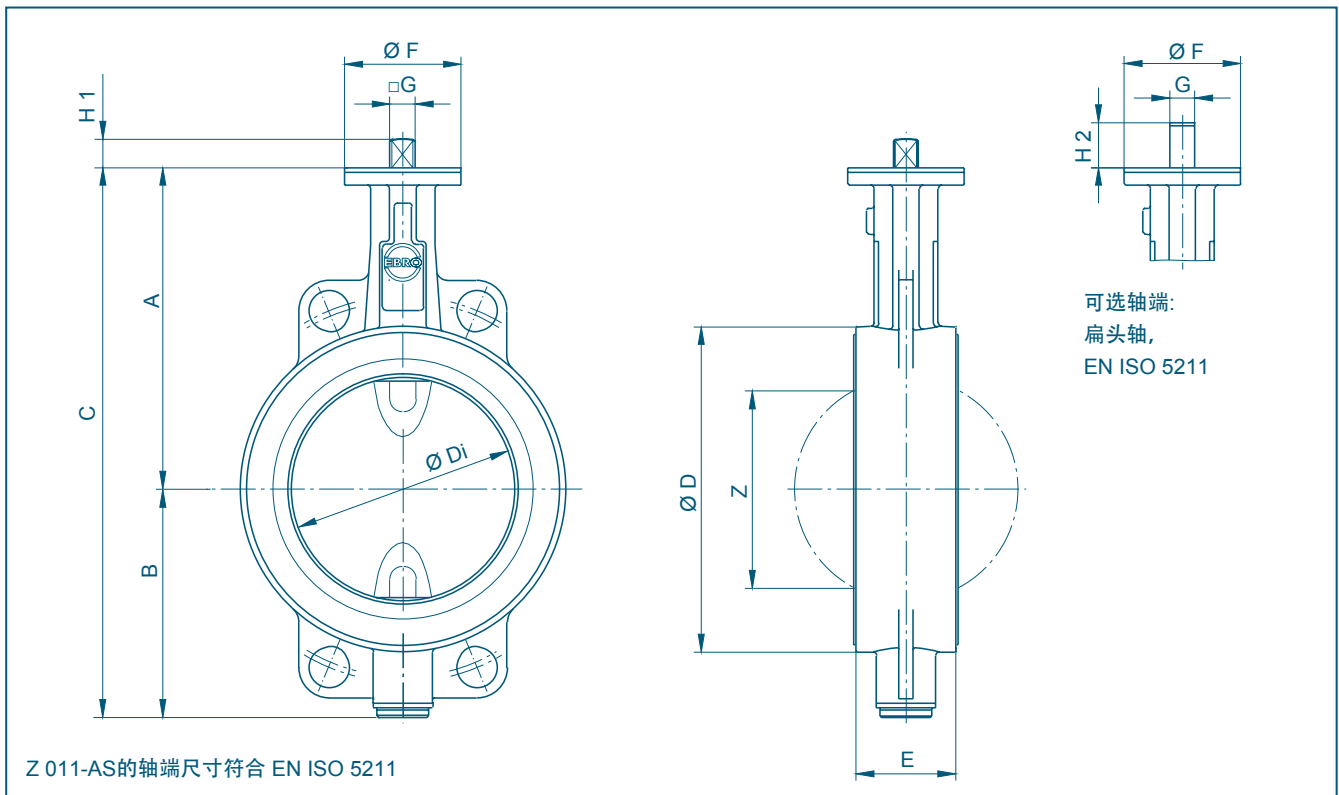
- 轻质铝合金阀体
- 可用于开关和调节
- 三重轴套
- 阀座可更换
- 可任意方向安装
- 免维护
- 可拆卸，材料可循环使用

应用行业:

- 公共泳池



对夹式蝶阀 Z 011-AS



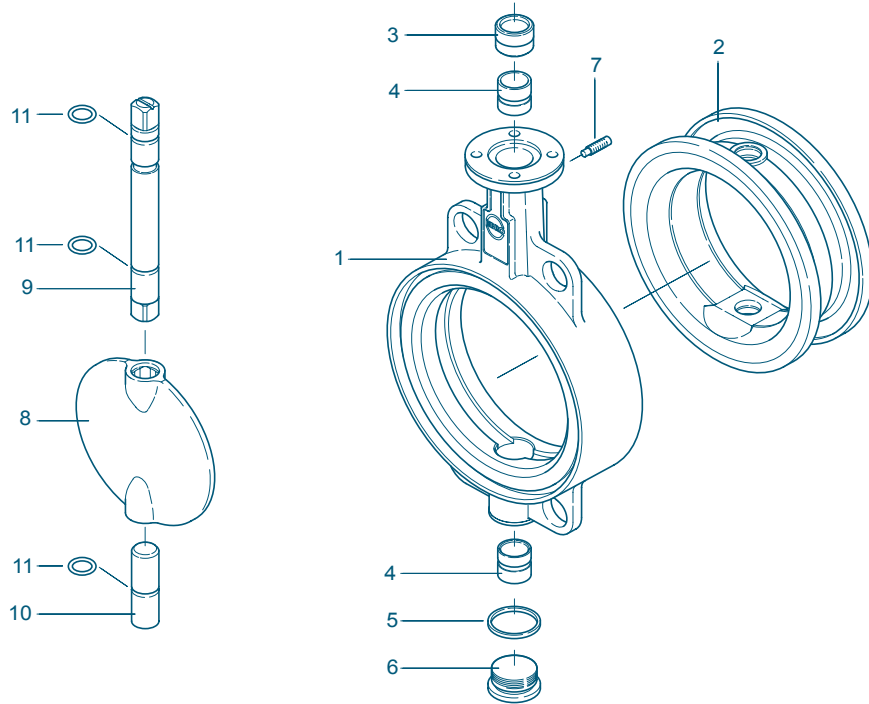
DN [mm]	英寸 [in]	尺寸 [mm]											重量 [kg]	
		A	B	C	D	Di	E	F	顶法兰	G	H1	H2		Z
50	2	126	84	210	95	48,5	43	54	F04	11	12	19	25	1,1
65	2½	134	93	227	115	63,5	46	54	F04	11	12	19	45	1,4
80	3	157	104	261	131	78,5	46	65	F05	14	16	25	65	1,9
100	4	167	115	282	151	98,5	52	65	F05	14	16	25	85	2,4
125	5	180	127	307	182	123,5	56	65	F05	14	16	25	111	3,2
150	6	203	150	353	200	141,6	56	90	F07	17	19	30	130	4,6
200	8	228	176	404	260	199	60	90	F07	17	19	30	190	6,8
250	10	266	212	478	316	248	68	125	F10	22	24	39	240	12,6
300	12	291	237	528	360	281,1	78	125	F10	22	24	39	270	17,5

更大口径请参考Z 011-A (铝阀体)

制造厂保留对参数的修改权

对夹式蝶阀 Z 011-AS

材质说明及部件列表



序号	名称	材质	材料标号	ASTM	序号	名称	材质	材料标号	ASTM		
1	阀体	铝合金	GD-AlSi9Cu3	3.2163.05	B 380.1	8	阀板	不锈钢	X6CrNiMo18-10	1.4408	CF8M
2	阀座	CSM	氯磺化聚乙烯					G-X2CrNiMoN26-7-4	1.4469	F 51	
		FPM	氟橡胶			9/10	阀杆	不锈钢	X14CrMoS17	1.4104	430
3/4	轴套	黄铜	MS 58	2.0401	B 45	11	O型圈	X5/(X2)CrNiMo17-12-2	1.4401/1.4404	316	
5	密封垫片 DIN 7603	铜	Cu		Copper		NBR	丁腈橡胶			
							FPM	氟橡胶			
6	阀塞 DIN 908	不锈钢	G-X5CrNiMo18-10	1.4408	CF8M						
7	顶丝 DIN 915	碳钢镀锌	45 H galvanized								
		不锈钢	X5CrNiMo17-12-2	1.4401	B8M		其他材质, 欢迎垂询				

制造厂保留对参数的修改权

Kv值

- 右表 Kv值 (m³/h) 为水温
5°C ~ 30°C (41°F ~ 86°F),
压差为 Δp = 1 bar时所测水流量

- 右表所列Kv值为欧洲权威水力
实验室测得

- 允许介质最大流速:
液体: 最大 4,5 m/s
气体: 最大 70 m/s

- 开度为 30°~70°时, 流量和开度
为近似线性关系

DN [mm]	英寸 [in]	开启角度 α°							
		20°	30°	40°	50°	60°	70°	80°	90°
50	2	1,4	9	15	26	44	58	76	99
65	2 ½	2	10	26	49	90	134	198	250
80	3	9	28	58	110	174	279	384	488
100	4	15	33	76	151	209	395	640	930
125	5	30	76	151	267	407	616	1012	1174
150	6	35	105	221	372	593	756	1128	1395
200	8	50	209	407	674	1163	1860	3488	4651
250	10	145	419	767	1279	2093	3605	6163	7442
300	12	233	640	1163	1860	3023	5814	8721	9884

更多的数据, 请联系我们的工程师

- 应避免气蚀现象