

MEZIPŘÍRUBOVÁ KLAPKA TYP Z 011-AS



Tato mezipřírubová klapka je na základě své lehké konstrukce (těleso: hliník, tlakový odlitek) a optimálně přizpůsobené kombinace materiálů velice vhodná k použití v plastových potrubích.

TECHNICKÉ PARAMETRY

Jmenovité průměry:	DN 50 – DN 300 Jmenovité světlosti od DN 350 viz Z 011-A Provedení z hliníku
Konstrukční délka:	EN 558 řada 20 ISO 5752 řada 20 API 609 tabulka 1
Připojení mezi příruby dle:	EN 1092 PN 6/10/16 ASME Class 150 AS 4087 PN 16
Tvar těsnicích ploch protipřírub:	EN 1092 tvar A/B ASME RF, FF
Příruba pro připojení ovládní:	EN ISO 5211
Označení:	EN 19
Zkouška těsnosti:	EN 12266 (míra úniku A) ISO 5208, kategorie 3
Pracovní norma:	EN 593
Rozsah teplot:	-10 °C až +100 °C (v závislosti na tlaku, médiu a materiálu armatury)
Přípustný provozní tlak:	Max. 3 bary
Vnější povrchová vrstva:	Epoxidová pryskyřice

VŠEOBECNÉ INFORMACE

- Těleso z hliníku
- Použitelná jako regulační i uzavírací armatura
- Vícenásobné uložení hřídelů
- Vyměnitelná manžeta
- Montážní poloha je libovolná
- Bezúdržbové provedení
- Lze demontovat a recyklovat dle druhu materiálu

OBLASTI POUŽITÍ

- Technické vybavení koupališť



MEZIPŘÍRUBOVÁ KLAPKA TYP Z 011-AS

HODNOTY K_V

- Hodnota K_V [m^3/h] udává průtokové množství vody při teplotě 5 °C až 30 °C a při Δp 1 bar

- Uvedená hodnota K_V je založená na měření laboratoře hydrauliky v Delftu, v Nizozemsku

- Přípustná rychlost proudění
 V_{max} 4,5 m/s pro kapalinu,
 V_{max} 70 m/s pro plyny

- Škrťací funkce jsou možné v nastavovacím úhlu 30° až 70°

- Zabraňte kavitaci

U funkcí regulace vám dále ochotně pomůžeme s přesným dimenzováním.

DN [mm]	Velikost [in]	Úhel otevření α°							
		20°	30°	40°	50°	60°	70°	80°	90°
50	2	1,2	8	13	22	38	50	65	85
65	2 ½	2	9	22	42	77	115	170	215
80	3	8	24	50	95	150	240	330	420
100	4	13	28	65	130	180	340	550	800
125	5	26	65	130	230	350	530	870	1010
150	6	30	90	190	320	510	650	970	1200
200	8	43	180	350	580	1000	1600	3000	4000
250	10	125	360	660	1100	1800	3100	5300	6400
300	12	200	550	1000	1600	2600	5000	7500	8500

TEXT VÝBĚROVÉHO ŘÍZENÍ

Uzavírací klapky pro technické vybavení koupališť

Mezipřírubová klapka nevyžadující údržbu s centrickou konstrukcí pro přípojovací příruby dle DIN 2501 a DIN 2642

Příruby pro nástavbovou montáž dle ISO 5211, část 1

Míra úniku 1 dle EN 12266, s těsným uzavíráním

Provozní tlak 3 bary

Pojistka hřídele dle předpisů o prevenci nehod a úrazů

Horní a spodní uložení hřídele

Provedení

Těleso: Hliník s nátěrem práškovou barvou

Konstrukční délka: EN 558 řada 20 (DIN 3202 T3 K1)

Manžeta: CSM pro chlórovanou vodu v bazénech

FPM pro ozonovanou vodu v bazénech

Kotouč: Nerezová ocel 1.4408, pro mořskou vodu a speciální soli 1.4462

Hřídele: Nerezová ocel 1.4104, pro mořskou vodu a speciální soli 1.4401

Ovládání: Manuální s aretační rukojetí nebo přes převod

Automatizace s pneumatickými nebo elektrickými pohony

Výrobek **EBRO-ARMATUREN**

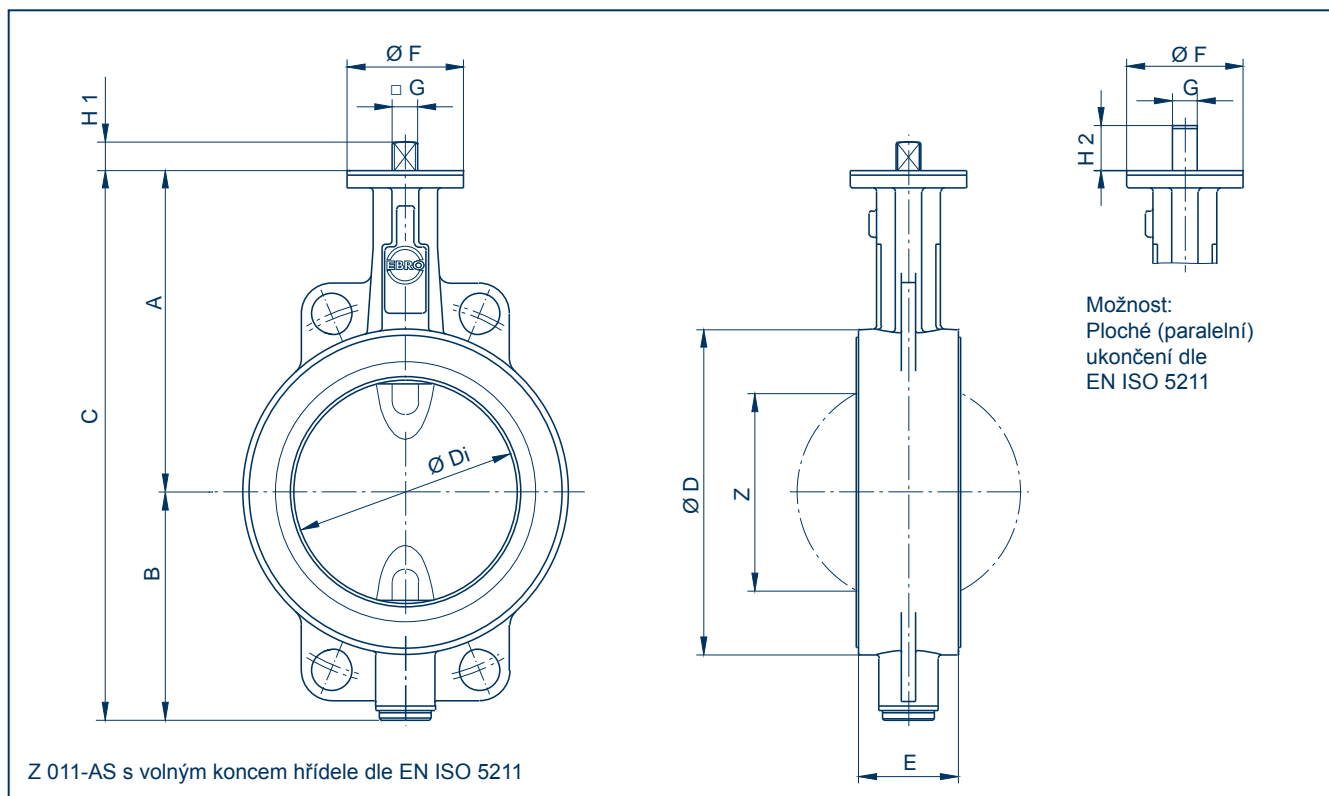
Typ: Z011-AS

nebo ekvivalentní

Jmenovité světlosti DN _____ Příruba PN _____

Technické změny vyhrazeny

MEZIPŘÍRUBOVÁ KLAPKA TYP Z 011-AS



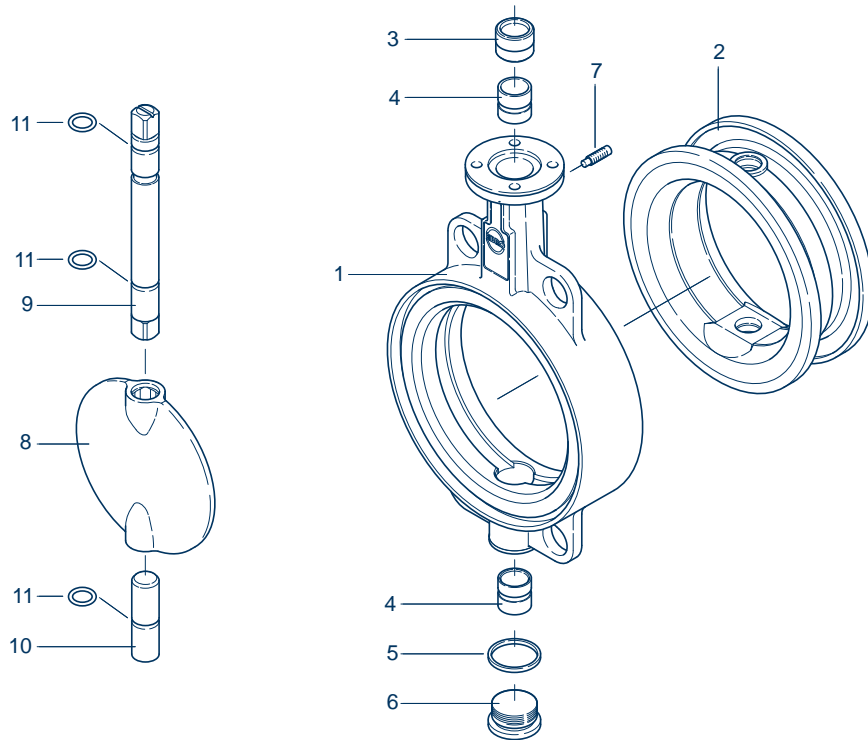
DN [mm]	Velikost [in]	Hlavní rozměry [mm]											Hmotnost [kg]	
		A	B	C	D	Di	E	F	Příruba	G	H1	H2		Z
50	2	126	84	210	95	48,5	43	54	F04	11	12	19	25	0,8
65	2½	134	93	227	115	63,5	46	54	F04	11	12	19	45	1,0
80	3	157	104	261	131	78,5	46	65	F05	14	16	25	65	1,3
100	4	167	115	282	151	98,5	52	65	F05	14	16	25	85	1,6
125	5	180	127	307	182	123,5	56	65	F05	14	16	25	111	2,1
150	6	203	150	353	200	141,6	56	90	F07	17	19	30	130	3,3
200	8	228	176	404	260	199	60	90	F07	17	19	30	190	4,6
250	10	266	212	478	316	248	68	125	F10	22	24	39	240	9,6
300	12	291	237	528	360	281,1	78	125	F10	22	24	39	270	16,3

Větší jmenovité průměry viz Z 011-A (verze z hliníku)

Technické změny vyhrazeny

MEZIPŘÍRUBOVÁ KLAPKA TYP Z 011-AS

SPECIFIKACE MATERIÁLU A KUSOVNÍK



Pol.	Označení	Materiál	Č. materiálu	ASTM	Pol.	Označení	Materiál	Č. materiálu	ASTM
1	Těleso				8	Disk			
	Hliníkový tlakový odlitek	GD-AISi9Cu3	3.2163.05	B 380.1		Nerezová ocel	G-X6CrNiMo18-10	1.4408	CF8M
2	Manžeta						G-X2CrNiMoN26-7-4	1.4469	F 51
	CSM	Polyetylen sulfonovaný chlórem			9/10	Hřídele			
	FPM	Fluorkaučuk				Nerezová ocel	X14CrMoS17	1.4104	430 F
3/4	Ložiskové pouzdro						X5CrNiMo17-12-2	1.4401	316
	Mosaz	MS 58	2.0401	B 45	11	O-kroužek			
5	Těsnicí kroužek DIN 7603					NBR	Akrylnitril-butadien-kaučuk		
	Měď	Cu		Měď		FPM	Fluorkaučuk		
6	Uzavírací šroub DIN 908								
	Nerezová ocel	G-X6CrNiMo18-10	1.4408	CF8M					
7	Pojistný šroub DIN 915								
	Ocel	45 H s pozinkováním							
	Nerezová ocel	X5CrNiMo17-12-2	1.4401	B8M		Další materiály na vyžádání			

Technické změny vyhrazeny