

# VAFER TİP KELEBEK VANA Z 011-A



EN 558'e uygun geniş kullanım alanlı Vafer Tipi Kelebek vana. Çeşitli endüstriyel tesislere uygun malzeme seçenekleri mevcuttur.

## ÖZELLİKLERİ

- Her iki yönlü akışta dahi tam sızdırmazlık sağlanır.
- Gövde, disk ve şaft ın hassas işlenmesi sayesinde, çok düşük açma-kapama tork değerleri ve uzun ömür sağlanır.
- Üçlü şaft yatakları sayesinde eksenden kaçma önlenir ve senelerce, sürekli ve güvenli operasyon garanti altına alınır.
- Dört adet somun deliği montaj aşamasında doğru eksenlemeyi sağlar.
- Tek flanş ile montaj mümkündür (detaylı bilgiyi lütfen Teknik Departmanımızdan isteyiniz).
- İstenen her yönde ve açıda montajı yapılabilir.
- Bakım gerektirmez.
- Tamamı demonte edilip geri dönüşüm işlemine tabi tutulabilir.

## GENEL UYGULAMALAR

- Kimya ve petrokimya endüstrilerinde
- Su ve atıksu teknolojisinde
- Tanecikli akışkan işleme tesislerinde
- Gemi inşaa endüstrisinde
- Enerji ve kojenerasyon endüstrisinde
- Gıda endüstrisinde
- I.S.H.K. tesislerinde
- İlaç sektöründe, silikonsuz conta gereklerin akışkanlarda

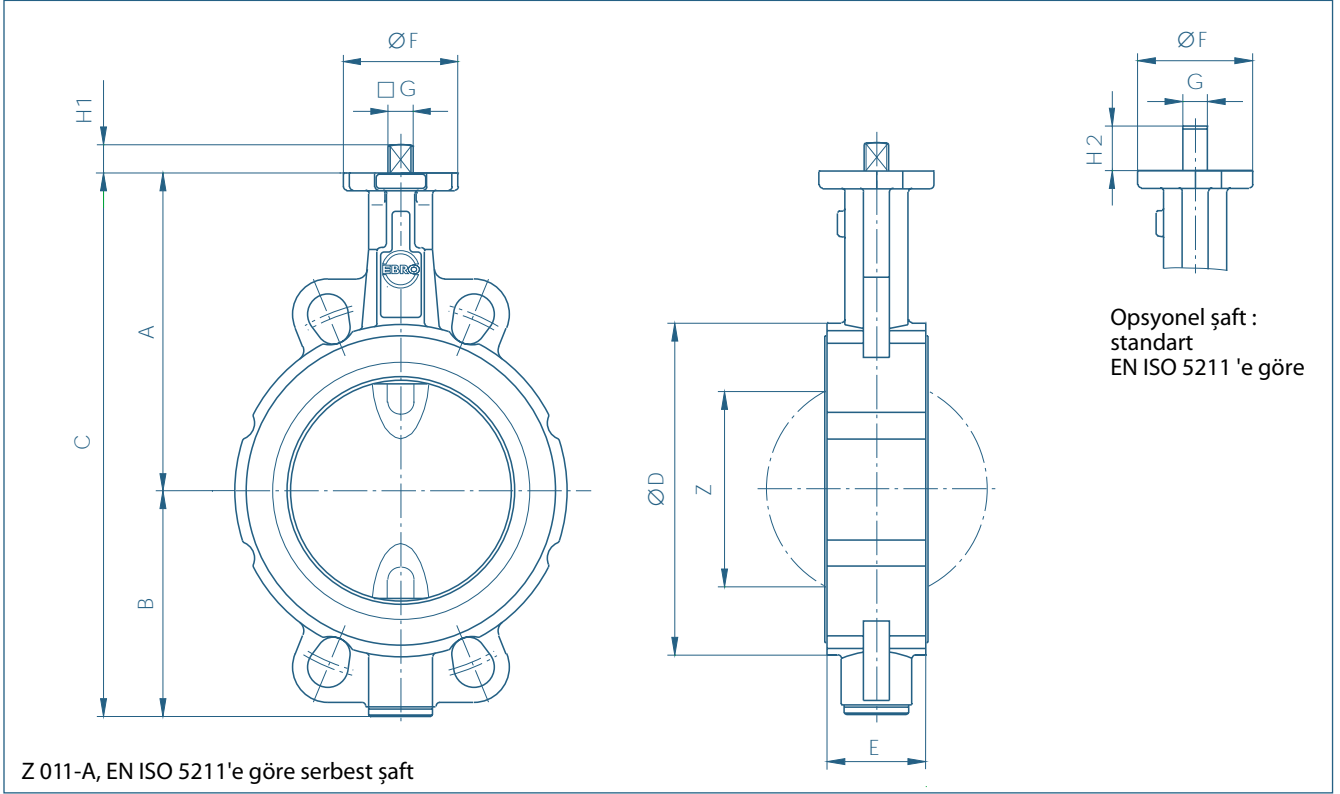
## TEKNİK VERİLER

Anma Çapı :	DN 20 - 1200
Flanş aralığı :	EN 558 13 Serisi (DIN 3202 T3 K1) ISO 5752 20 Serisi API 609 Tablo 1 BS 5155 Serisi 4
Flanş uyumu :	DIN 2501 PN 6/10/16 ANSI B 16.5, Klas 150 MSS SP44 Klas 150 AWWA C 207 AS 2129 Tablo D ve E BS 10 Tablo D ve E JIS B 2211-5 K JIS B 2212-10 K
Düz flanş :	DIN 2641 ve DIN 2642
Boyunlu flanş :	DIN 2576
Flanş Yüzeyi Dizayını :	DIN 2526, Form A-E, ANSI RF
Aktuatör flanşı :	EN ISO 5211 NF E 29-402
Markalama :	DIN EN 19
Sızdırmazlık testleri :	DIN 3230 T3 BO, BN (1.sınıf sızdırmazlık) ISO 5208, Kategori 3 API 598 Tablo 5 ANSI B 16-104, Klas VI
Sıcaklık Aralığı :	-20 °C ile + 160 °C ( ortama, basınca, akışkana bağlı olarak)
Çalışma basıncı :	maksimum 16 bar
Basınç farkı :	maksimum 16 bar
Vakum :	0,2 bar mutlak ( ortama, sıcaklığa, akışkana bağlı olarak)
Gövde kaplaması :	Toz Epoksi Resin



Alüminyum versiyon, Anma Çapı : DN 50 - DN 400

# VAFER TİP KELEBEK VANA Z 011-A



DN [mm]	Çap [inç]	Boyutlar [mm]											Ağırlık [kg] (GG-25)	
		A	B	C	D	E	F	Fln	G	H1	H2	Z	2 Parçalı Şaft	TS-Şaft
20	3/4	104	45	149	64	33	54	F04	11	12	19	-	1,3	-
25	1	104	45	149	64	33	54	F04	11	12	19	-	1,3	-
32	1 1/4	104	50	154	69	33	54	F04	11	12	19	-	1,4	-
40	1 1/2	113	66	179	82	33	54	F04	11	12	19	22	1,8	-
50	2	126	84	210	95	43	54	F04	11	12	19	25	2,2	-
65	2 1/2	134	93	227	115	46	54	F04	11	12	19	45	2,9	-
80	3	157	104	261	130	46	65	F05	14	16	25	65	4,0	4,5
100	4	167	115	282	150	52	65	F05	14	16	25	85	5,2	5,8
125	5	180	127	307	180	56	65	F05	14	16	25	111	6,9	7,5
150	6	203	150	353	206	56	90	F07	17	19	30	139	9,5	11,0
200	8	228	176	404	268	60	90	F07	17	19	30	190	13,2	15,0
250	10	266	212	478	315	68	125	F10	22	24	39	240	22,5	25,5
300	12	291	237	528	360	78	125	F10	22	24	39	287	31,5	35,0
350	14	332	269	601	408	78(92)	150	F12	*	*	-	330	39,4	45,0
400	16	363	314	677	470	102	150	F12	*	*	-	378	58,7	64,5
450	18	397	335	732	530	114	210	F16	*	*	-	417	91,0	95,5
500	20	437	405	842	574	127	210	F16	*	*	-	474	107,0	113,5
600	24	498	469	967	675	154	300	F25	*	*	-	563	171,0	198,0
700	28	581	507	1088	772	165	300	F25	*	*	-	660	251,0	304,0
800	32	630	556	1186	874	190	300	F25	*	*	-	757	355,0	375,0
900	36	696	617	1313	973	203	300	F25	*	*	-	860	456,0	498,0
1000	40	771	675	1446	1070	216	350	F30	*	*	-	956	570,0	718,0
1200	48	880	810	1690	1510	254	350	F30	*	*	-	1154	-	1156,0

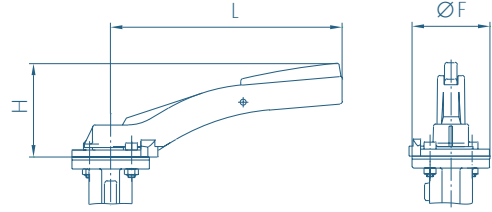
\* aktuatör seçimine göre

Firma tarafından uyarısız değiştirilebilir

# AKTUATÖRLER Z 011-A

## KOL KUMANDASI

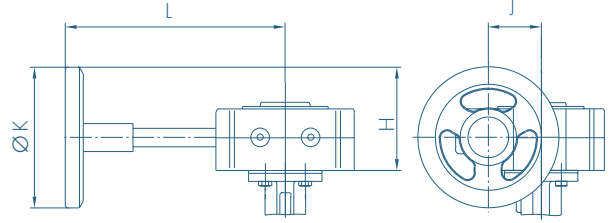
DN [mm]	Çap [inç]	Kol Kuman.	F	H	L	Ağırlık [kg]
20- 65	3/4-2 1/2	Size I	54	70	155	0,1
80-125	3-5	Size II	65	80	195	0,15
150-200	6-8	Size III	90	100	276	0,5



## DİŞLİ KUTUSU

DN [mm]	Çap [inç]	Dişli	H	J	K	L	Ağırlık [kg]
20-65	3/4-2 1/2	Size I	89	39	125	152	1,9
80-125	3-5	Size II	89	39	125	159	1,4
150-200	6-8	Size III	129	47	200	202	2,3
250	10	Size IV	129	60	200	252	2,8
300-350	12-14	Size V	158	76	250	280	6,3
400-450	16-18	Size VI	228	90	356	322	16,0
500	20	Size VII	278	123	457	406	30,5
600	24	Size VIII	355	154	610	466	45,0

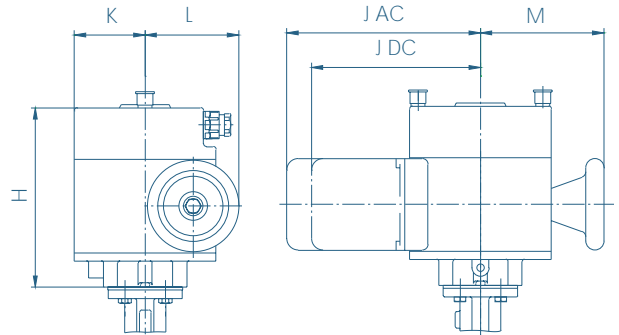
Aktuatör seçimlerinde vana çalışma basıncı 10 bar kabul edilmiştir.



## ELEKTRİK AKTUATÖR

DN [mm]	Çap [inç]	Aktuatör Tipi	H	J/DC	J/AC	K	L	M	Ağırlık [kg]
20-150	3/4-6	E 60	158	171	171	62	82	110	5,0
200-250	8-10	E 100	183	206	246	74	121	131	11,5
300-350	12-14	E 150	200	238	278	105	189	155	21,0
400-500	16-20	E 200	212	313	313	124	283	220	34,0

Aktuatör seçimlerinde vana çalışma basıncı 10 bar kabul edilmiştir.



Diğer aktuatörler için lütfen aktuatör kataloğumuza bakınız.

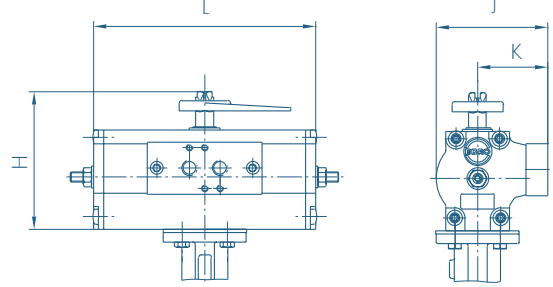
Firma tarafından uyarısız değiştirilebilir.

# AKTUATÖRLER Z 011-A

## PNOMATİK ÇİFT ETKİLİ

DN [mm]	Çap [inç]	Aktuatör	H	J	K	L	Ağırlık [kg]
20-65	3/4-2 1/2	EB4	96	74	49	145	1,1
80-125	3-5	EB5	108	88	55	174	1,7
150	6	EB6	123	103	62	208	2,6
200	8	EB8	136	115	68	250	4,3
250-300	10-12	EB10	155	135	79	312	6,8
350-400	14-16	EB12	182	159	94	367	12,0
450	18	EB270	278	220	110	445	32,0
500-600	20-24	EB280	278	220	110	600	42,0

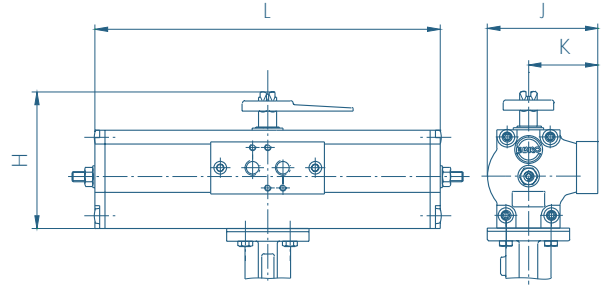
Aktuatör seçimlerinde vana çalışma basıncı 10 bar, pnomatik kontrol basıncı 6 bar kabul edilmiştir.



## PNOMATİK TEK ETKİLİ (YAY DÖNÜŞLÜ)

DN [mm]	Çap [inç]	Aktuatör Tipi	H	J	K	L	Ağırlık [kg]
20-65	3/4-2 1/2	EB5	108	88	55	273	3,0
80-125	3-5	EB6	123	103	62	326	5,0
150	6	EB8	136	115	68	389	7,7
200	8	EB10	155	135	79	526	14,3
250-300	10-12	EB12	182	159	94	658	25,4
350-400	14-16	EB270	278	220	110	655	45,0
450-500	18-20	EB280	278	220	110	1020	68,0

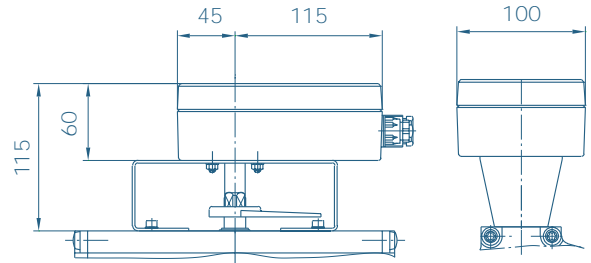
Aktuatör seçimlerinde vana çalışma basıncı 10 bar, pnomatik kontrol basıncı 6 bar kabul edilmiştir.



## LİMİT SVİÇ KUTULARI MSK/NSK

MSK: Mikro limit sviçler entegre edilmiş sviç kutusu.

NSK: Proksi limit sviçler entegre edilmiş sviç kutusu.



Diğer aktuatörler için lütfen aktuatör kataloğumuza bakınız.

Firma tarafından uyarısız değiştirilebilir



# VAFER TİP KELEBEK VANA Z 011-A

## TORK

- Tork değerleri (MD), sıvı ve yağlayıcı akışkanlar gözönüne alınarak belirlenmiştir.
  - Tanecikli (yağlayıcı sız) ortam Md x 1,3
  - Kuru gazlar/yüksek viskoz ortam Md x 1,2
  - Belirtilen değerler, sınır tork değerleridir.
  - Dinamik tork değerleri istenilen sisteme göre belirlenir.
- Aktuatör seçimi ve boyutlandırması için lütfen firmamızdan detay isteyiniz.

DN [mm]	Çap [inç]	Çalışma Basıncı			
		3 [bar]	6 [bar]	10 [bar]	16 [bar]
20	3/4	-	-	5	-
25	1	-	-	5	-
32	1 1/4	-	-	5	-
40	1 1/2	-	-	6	8
50	2	5	7	7	9
65	2 1/2	7	9	15	13
80	3	8	10	18	24
100	4	9	18	28	57
125	5	15	22	45	59
150	6	36	45	110	125
200	8	59	76	140	200
250	10	150	180	200	240
300	12	200	240	280	360
350	14	350	540	610	700
400	16	420	620	750	850
450	18	720	746	860	1500
500	20	900	1100	2255	3690
600	24	1050	1200	3000	5830
700	28	1560	2240	3450	6100
800	32	2070	3800	8600	11 200
900	36	2700	4900	7100	14 500
1000	40	4600	6780	11 500	24 400
1200	48	7800	12 000	21 000	44 000

Tüm değerler Nm dir

## Kv-DEĞERLERİ

- Kv-değeri (m<sup>3</sup>/s), 5°C - 30°C (41°F - 86°F) deki akışkanın 1 Bar basınç altındaki akış değeridir.
  - Kv-tablosu "DELFTER Hydraulics Laboratories" tarafından, hassas testler sonucunda oluşmuş tur.
  - İzin verilen akış hızları ; Sıvılar için Vmaks. 4,5 m/s Gazlar için Vmaks. 70 m/s dir.
  - Akış fonksiyonu diskin 30° ve 70° açıları arasında lineerdir.
  - Kavitasyon önlenir !
- Daha detaylı bilgi için lütfen mühendislerimize danışınız.

DN [mm]	Çap [inç]	Disk Açısı α°								
		20°	30°	40°	50°	60°	70°	80°	90°	
20	3/4	-	1	4	8	11	19	27	32	
25	1	-	1,5	5	10	15	24	32	36	
32	1 1/4	-	1,5	5	11	16	27	35	40	
40	1 1/2	-	2,2	8	15	21	33	43	50	
50	2	1,2	8	13	22	38	50	65	85	
65	2 1/2	2	9	22	42	77	115	170	215	
80	3	8	24	50	95	150	240	330	420	
100	4	13	28	65	130	180	340	550	800	
125	5	26	65	130	230	350	530	870	1010	
150	6	35	90	200	360	640	900	1350	2100	
200	8	43	180	350	580	1000	1600	3000	4000	
250	10	125	360	660	1100	1800	3100	5300	6400	
300	12	200	550	1000	1600	2600	5000	7500	8500	
350	14	350	780	1400	2400	4000	8000	10 800	11 500	
400	16	490	1050	1800	3100	5500	11 000	12 000	14 500	
450	18	510	1080	2040	3350	6100	11 500	14 600	20 500	
500	20	520	1100	2200	3500	6200	12 000	15 100	21 000	
600	24	750	1400	2800	5100	8800	14 000	22 000	29 300	
700	28	770	1755	3260	5980	10 600	17 100	25 300	36 000	
800	32	1200	2260	4550	8230	12 900	20 300	29 300	44 600	
900	36	1540	2280	6030	10 500	17 600	29 200	42 150	59 000	
1000	40	2200	3970	8300	14 480	24 000	37 100	60 300	81 500	
1200	48	5050	7900	13 800	19 700	33 500	53 300	73 050	102 650	