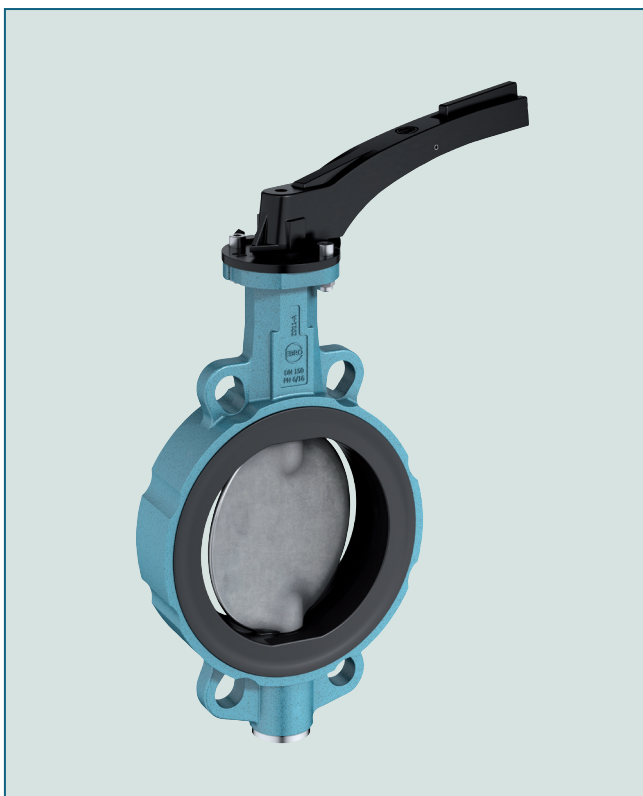


Z 011-A KARIMÁK KÖZÉ SZERELHETŐ PILLANGÓSZELEP



EN-593 szerinti általános alkalmazású karimák közé szerelhető pillangószelep. A rendelkezésre álló alapanyagok sokfélesége különböző alkalmazási területeken történő felhasználhatóságot tesz lehetővé.

ÁLTALÁNOS TUDNIVALÓK

- Alkalmazható szabályozó és elzáró szerelvényként
 - Szigetelési gyártási magasság a létesítmény-rendelet szerint
 - Tetszőleges beépítési helyzet
 - Többszörös tengelycsapágyazás
 - Karbantartásmentes
 - Leszerelhető, típusfüggő újrahajtosítás lehetséges
 - Max. nyomás esetén DN 200-tól átmenő tengellyel (TS-verzióval) szállítjuk
 - Egyoldalt karimázható: DN 20 - 250: 3 bar
DN 300 - 600: 2 bar
- Alumíniumból készült házak esetén nem lehetséges

ALKALMAZÁSI TERÜLETEK, pl.:

- Vegyi- és petrokémiai ipar
- Víz- és szennyvíztechnika
- Pneumatikus anyagmozgatás
- Hajógyártás
- Erőműtechnika
- Élelmiszeripar
- Festékekhez és lakkokhoz szilikonmentes kivitel kapható
- Közúti / vasúti / vízi veszélyesanyag-szállítás (EN 14432)

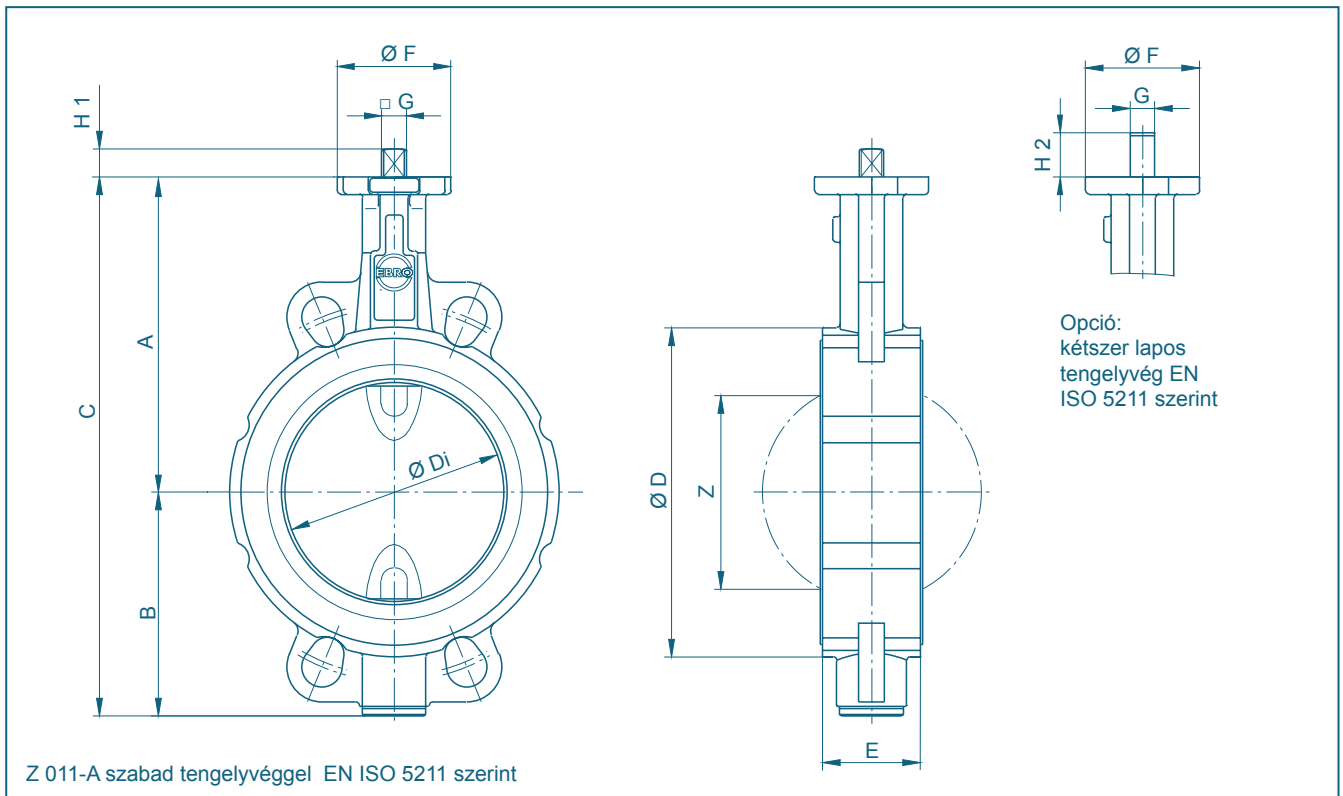
MŰSZAKI JELLEMZŐK

Névleges méretek:	DN 20 - DN 1200 (DN 20 csak PN10/16 esetén)
Gyártási hossz:	EN 558, 20-as sorozat ISO 5752, 20-as sorozat API 609, 1 táblázat
Karima csatlakozási méret:	EN 1092 PN 6/10/16 ASME Class 150 AS 4087 PN 16
Az ellenkarima tömítőfelületek alakja:	EN 1092 Form A /B ASME RF, FF
Fejkarima:	EN ISO 5211
Jelölés:	EN 19
Tömörésgvizsgálat:	EN 12266 (A szivárgási sebesség) ISO 5208, 3. kategória
Használati szabvány:	EN 593
Hőmérséklettartomány:	-40°C - +200°C (nyomástól, közegtől és alapanyagtól függően)
Megeng. üzemi nyomás:	max. 16 bar



Alumínium verzió. Szállítható névleges átmérők: DN 50 - DN 400.

Z 011-A KARIMÁK KÖZÉ SZERELHETŐ PILLANGÓSZELEP



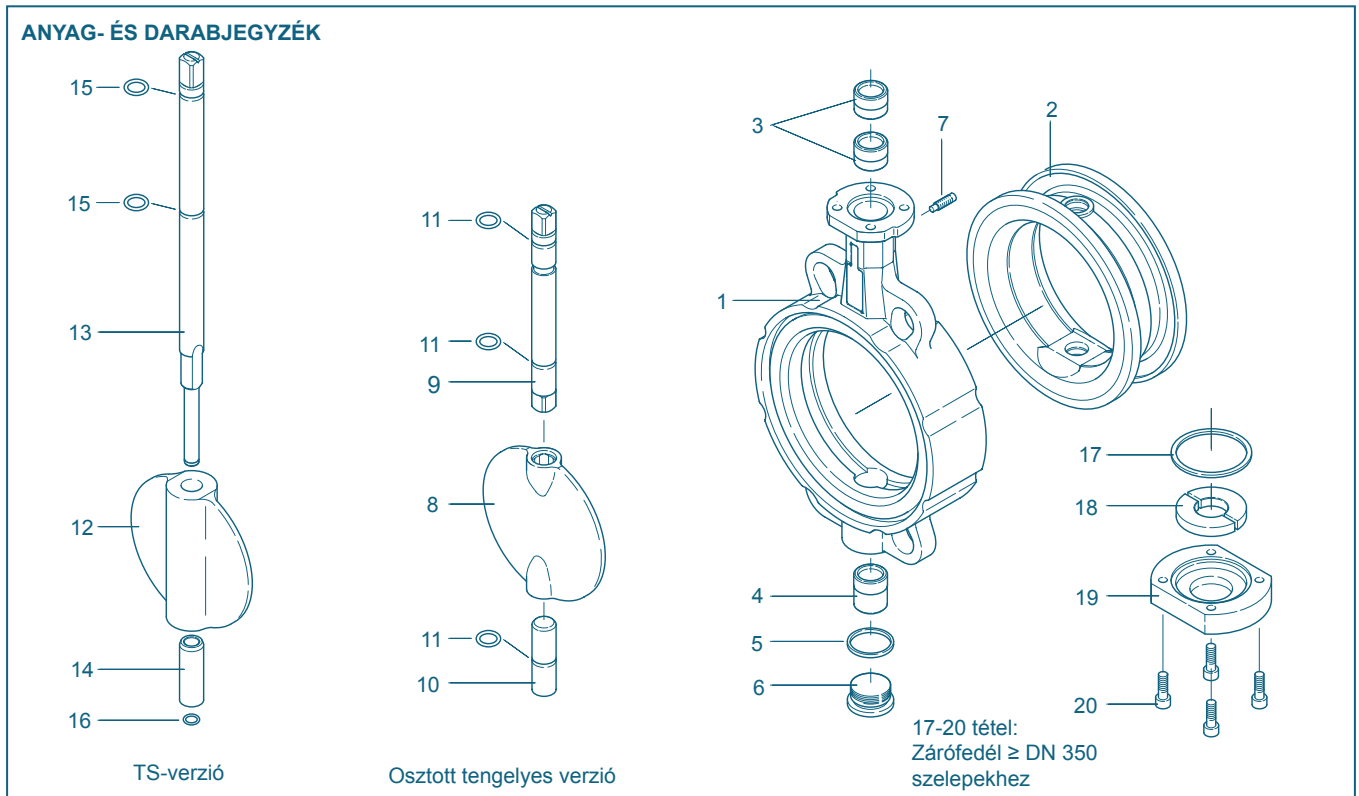
DN [mm]	Size [in]	Fő méretek												Súly [kg] (GG-25)	
		A	B	C	D	Di	E	F	Karima	G	H1	H2	Z	Osztott tengely	TS- tengely
20	¾	104	45	149	59	31,5	33	54	F04	11	12	19	-	1,3	-
25	1	104	45	149	63	31,5	33	54	F04	11	12	19	-	1,3	-
32	1¼	104	50	154	68	31,5	33	54	F04	11	12	19	-	1,4	-
40	1½	113	66	179	80	38	33	54	F04	11	12	19	22	1,8	-
50	2	126	84	210	95	48,5	43	54	F04	11	12	19	25	2,2	-
65	2½	134	93	227	115	63,5	46	54	F04	11	12	19	45	2,9	-
80	3	157	104	261	138	78,5	46	65	F05	14	16	25	65	4,0	4,5
100	4	167	115	282	158	98,5	52	65	F05	14	16	25	85	5,2	5,8
125	5	180	127	307	188	123,5	56	65	F05	14	16	25	111	6,9	7,5
150	6	203	150	353	212	148	56	90	F07	17	19	30	139	9,5	11,0
200	8	228	176	404	268	199	60	90	F07	17	19	30	190	13,2	15,0
250	10	266	212	478	320	248	68	125	F10	22	24	39	240	22,5	25,5
300	12	291	237	528	370	296	78	125	F10	22	24	39	287	31,5	35,0
350	14	332	269	601	408	338	78(92)**	150	F12	*	*	-	330	39,4	45,0
400	16	363	314	677	470	388	102	150	F12	*	*	-	378	58,7	64,5
450	18	397	335	732	530	430,5	114	210	F16	*	*	-	417	91,0	95,5
500	20	437	405	842	574	494,5	127	210	F14/F16	*	*	-	474	107,0	113,5
600	24	498	469	967	675	590	154	300	F16/F25	*	*	-	563	171,0	198,0
700	28	581	507	1088	772	680	165	300	F16/F25	*	*	-	660	251,0	304,0
800	32	630	556	1186	874	780	190	300	F25	*	*	-	757	355,0	375,0
900	36	696	617	1313	973	880	203	300	F25	*	*	-	860	456,0	498,0
1000	40	771	675	1446	1070	980	216	350	F30	*	*	-	956	570,0	718,0
1200	48	880	810	1690	1510	1170	254	350	F30	*	*	-	1154	-	1156,0

* A rászertelt működtető egységnek megfelelően

** Beépítési hossz EN 558 20-as sorozat szerint, 78mm
Beépítési hossz EN 558 25-ös sorozat szerint, 92mm

A műszaki változtatások joga fenntartva

Z 011-A KARIMÁK KÖZÉ SZERELHETŐ PILLANGÓSZELEP



Nr.	Megnevezés	Alapanyag	Alapanyag-Nr.	ASTM	Nr.	Megnevezés	Alapanyag	Alapanyag-Nr.	ASTM
1	Készülékház				9/10	Tengelyek			
	Alumíniumötvözet	G-AISi9Cu3	3.2163	B 380.1		Nemesacél	X39CrMo17-1	1.4122	
		G-AISi10Mg	3.2381	361.1			X14CrMoS17	1.4104	430 F
	Öntöttvas	GG-25	0.6025	40 B			X5CrNiMo17-12-2	1.4401	316
		GGG-40	0.7040	60-40-18			Hastelloy	2.4883	Hastelloy
		GGG-40.3	0.7043				CuAl10Ni	2.0975	
	Acélöntvény	GSC-25	1.0619	WCB	11	O-gyűrű			
	Nemesacél	G-X5CrNiMo19-11-2	1.4408	CF8M		NBR	Akrilnitril-butadién-kaucsuk		
2	Tömítőgallér					FPM	Fluorkaucsuk		
	NBR	Akrilnitril-butadién-kaucsuk			12	TS-tárcsa			
	EPDM	Etilén-propilén-kaucsuk				Öntöttvas	GGG-40	0.7040	60-40-18
	CSM	Klórszulfonált polietilén				Nemesacél	G-X5CrNiMo19-11-2	1.4408	CF8M
	FPM	Fluorkaucsuk				Alumíniumbronz	G-CuAl10Ni	2.0975	C 95800
	VSI	Szilikonkaucsuk				Bevonatok	Halar, Rilsan, Antihaft		
	SBR-zöld	Poliuretán				Felületminőség	elektropolírozott, tükrőfényesre polírozott		
3/4	Csapágyperesely				13	TS-tengelyek			
	Sárgaréz	MS 58	2.0401	B 45		Nemesacél	X14CrMoS17	1.4104	430 F
	Poliamid	PA 66					X39CrMo17-1	1.4122	
	PTFE	Politetrafluoretilén					X5CrNiMo17-12-2	1.4401	316
5	Tömítőgyűrű DIN 7603					Alumíniumbronz	CuAl10Ni	2.0975	
	Réz	Cu		Copper	14	Hüvely			
6	Zárócsavar DIN 908					Nemesacél	X5CrNi18-10	1.4301	304
	Nemesacél	G-X5CrNiMo 19-11-2	1.4408	CF8M	15	O-gyűrű			
7	Menetes csap DIN 915					NBR	Akrilnitril-butadién-kaucsuk		
	Acél	45 H horganyzott				FPM	Fluorkaucsuk		
	Nemesacél	A4-70		B8M	16	Rögzítő gyűrű			
8	Tárcsa					Nemesacél	X39CrMo17-1	1.4122	
	Acél	St 52.3	1.0570	572-50	17	O-gyűrű			
	Nemesacél	G-X5CrNiMo19-11-2	1.4301	304			Akrilnitril-butadién-kaucsuk		
		G-X6CrNiMo18-10	1.4408	CF8M	18	Tengelyrögzítés			
		X2CrNiMo17-12-2	1.4404	316 L		Sárgaréz	MS 58	2.0401	B 45
		X6CrNiMoTi17-12-2	1.4571	316 Ti	19	Zárófedél			
		G-X2CrNiMoN26-7-4	1.4469	F 51		Öntöttvas	GG-25	0.6025	40 B
		Hastelloy	2.4883	Hastelloy	20	Csavar			
	Alumíniumbronz	G-CuAl10Ni	2.0975	C 95800		Acél	45 H horganyzott		
	Bevonatok	Halar, Rilsan, Antihaft, NBR, EPDM				Nemesacél	A2-70		B 8
	Felületminőség	elektropolírozott, tükrőfényesre polírozott					A4-70		B8M
						További alapanyagok kérésre			

A műszaki változtatások joga fenntartva

Z 011-A KARIMÁK KÖZÉ SZERELHETŐ PILLANGÓSZELEP

FORGATÓNYOMATÉKOK

- Megadott forgatónyomatékok (Md) folyékony és kenő közegek esetén

- Por alakú (nem kenő) közegek Md x 1,3

- Száraz gázok/nagyviszkozitású folyadékok Md x 1,2

- A feltüntetett forgatónyomatékok az elindítási nyomatéokra vonatkoznak

- A dinamikus forgatónyomatékokat az Ebrotól lehet megkérdezni

A hajtóművek és szabályozási funkciók méretezésénél szívesen nyújtunk segítséget.

DN [mm]	Size [in]	Üzemi nyomás / méretezési nyomás			
		3 [bar]	6 [bar]	10 [bar]	16 [bar]
20	¾	5	5	5	-
25	1	5	5	5	-
32	1¼	5	5	5	-
40	1½	8	8	8	8
50	2	9	9	9	9
65	2½	18	18	18	18
80	3	8	10	18	24
100	4	9	18	28	37
125	5	15	22	45	59
150	6	36	45	78	125
200	8	59	76	140	200
250	10	150	180	200	240
300	12	200	240	280	360
350	14	350	540	610	700
400	16	420	620	750	850
450	18	720	746	860	1500
500	20	900	1100	2255	3690
600	24	1050	2100	3000	5830
700	28	1560	2240	3450	8100
800	32	2070	3800	6600	11200
900	36	2700	4900	7100	14500
1000	40	4600	6780	11500	24400
1200	48	7800	12000	21000	44000

Minden adat Nm-ben

Kv-értékek

- A Kv-érték [m³/h] a vízfolyást 5°C - 30°C-os hőmérséklet és 1 bar Δp mellett adja meg

- A megadott Kv-érték a hollandiai Delfter Hydraulics Laboratory mérésein alapul

- A megeng. áramlási sebesség Vmax 4,5 m/s folyadékokra, Vmax 70 m/s gázokra

- Fojtási funkciók 30° - 70°-os állítási szög mellett lehetségesek. Kerülje a kavitációt. Szabályozási funkciók esetén szívesen segítünk Önnek precíz méretezéssel.

DN [mm]	Size [in]	Nyitási szög, α°							
		20°	30°	40°	50°	60°	70°	80°	90°
20	¾	-	1	4	8	11	19	27	32
25	1	-	1,5	5	10	15	24	32	36
32	1¼	-	1,5	5	11	16	27	35	40
40	1½	-	2,2	8	15	21	33	43	50
50	2	1,2	8	13	22	38	50	65	85
65	2½	2	9	22	42	77	115	170	215
80	3	8	24	50	95	150	240	330	420
100	4	13	28	65	130	180	340	550	800
125	5	26	65	130	230	350	530	870	1010
150	6	35	90	200	360	640	900	1350	2100
200	8	43	180	350	580	1000	1600	3000	4000
250	10	125	360	660	1100	1800	3100	5300	6400
300	12	200	550	1000	1600	2600	5000	7500	8500
350	14	350	780	1400	2400	4000	8000	10800	11500
400	16	490	1050	1800	3100	5500	11000	12000	14500
450	18	510	1080	2040	3350	6100	11500	14600	20500
500	20	520	1100	2200	3500	6200	12000	15100	21000
600	24	750	1400	2800	5100	8800	14000	22000	29300
700	28	770	1755	3260	5980	10600	17100	25300	36000
800	32	1200	2260	4550	8230	12900	20300	29300	44600
900	36	1540	2280	6030	10500	17600	29200	42150	59000
1000	40	2200	3970	8300	14480	24000	37100	60300	81500
1200	48	5050	7900	13800	19700	33500	53300	73050	102650

A műszaki változtatások joga fenntartva