

PRZEPUSTNICA WIBRACYJNO-DOZUJĄCA VIDOS



Przepustnica miękkouszczelniona do zabudowy międzykołnierzowej z funkcją wibracji.

DANE TECHNICZNE

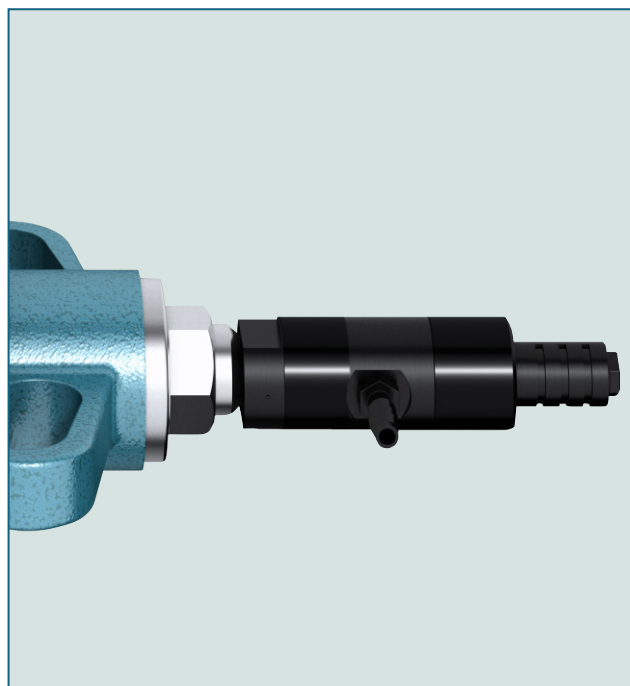
Średnica nominalna:	DN 150 - DN 400
Długość zabudowy:	EN 558 rząd 20 ISO 5752 rząd 20 API 609 Tabela 1
Przyłącze kołnierzowe:	EN 1092 PN 10/16 ASME klasa 150
Kształt przyłgi połączenia kołnierzowego:	EN 1092 forma A/B ASME RF, FF
Przyłącze napędu:	EN ISO 5211
Znakowanie:	EN 19
Próba szczelności:	EN 12266 (klasa A) ISO 5208, Kategoria 3
Zakres temperatury:	-10°C do +200°C (w zależności od ciśnienia, medium i wykonania materiałowego)
Dopuszczalne ciśnienie robocze:	max. 10 bar

WSKAZÓWKI OGÓLNE

- Jednoczęściowy dysk/wałek.
- Korpus dzielony, skręcany śrubami ze stali nierdzewnej.
- Wysokość izolacji wg wymagań.
- Opcja: wykonanie specjalne certyfikat RWTÜV wg TA-Luft / VDI 2440
- Potrójne łożyskowanie wału
- Powierzchnia dysku precyzyjnie obrobiona
- Manszeta -opcja- wg wymagań FDA lub EC 1935/2004
- Opcja - wykonanie ATEX
- Możliwość demontażu elementów przepustnicy
- Opcja - wykonanie bez metali kolorowych
- Możliwe wykonanie ze stali nierdzewnej Z611-K

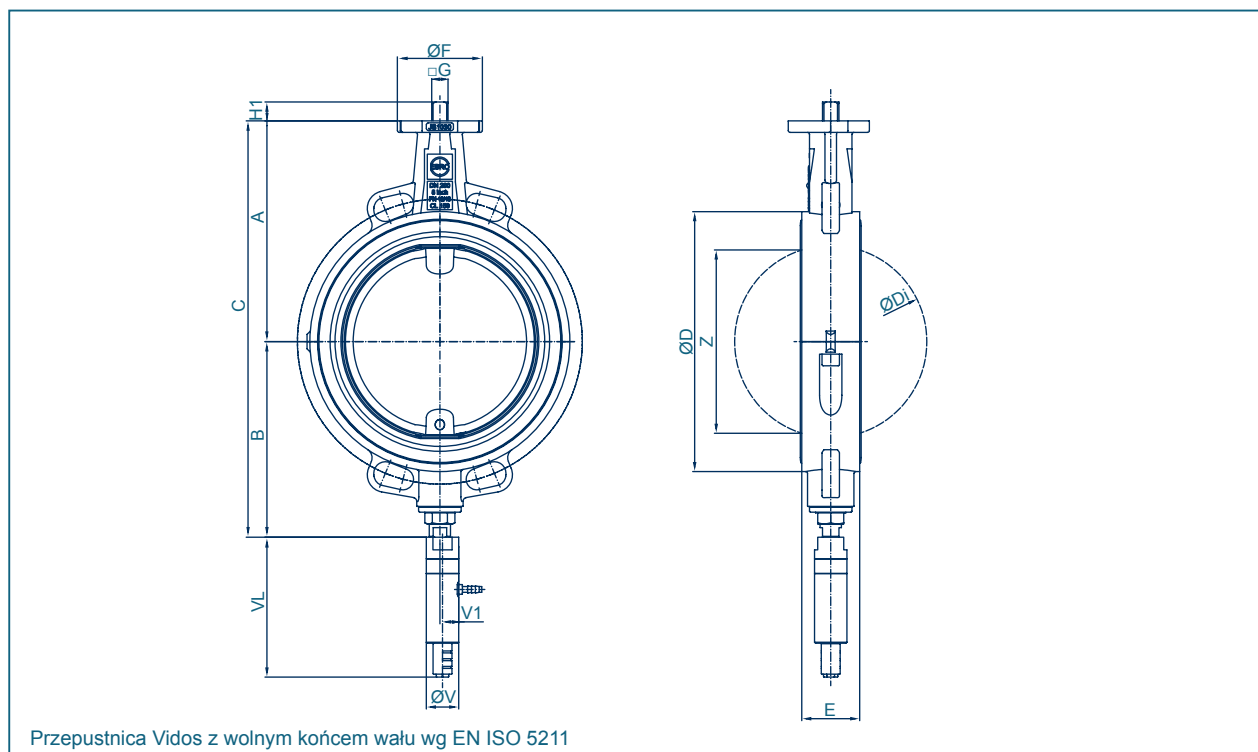
PRZYKŁADY ZASTOSOWAŃ

- Dozowanie i wyładowywanie materiałów sypkich
- Transport pneumatyczny
- Elektrownie
- Przemysł spożywczy



Wibrator powoduje wibracje poziome dysku. Częstotliwość wibracji dopasowuje się poprzez zmiany ciśnienia powietrza sterującego.

PRZEPUSTNICA WIBRACYJNO-DOZUJĄCA VIDOS



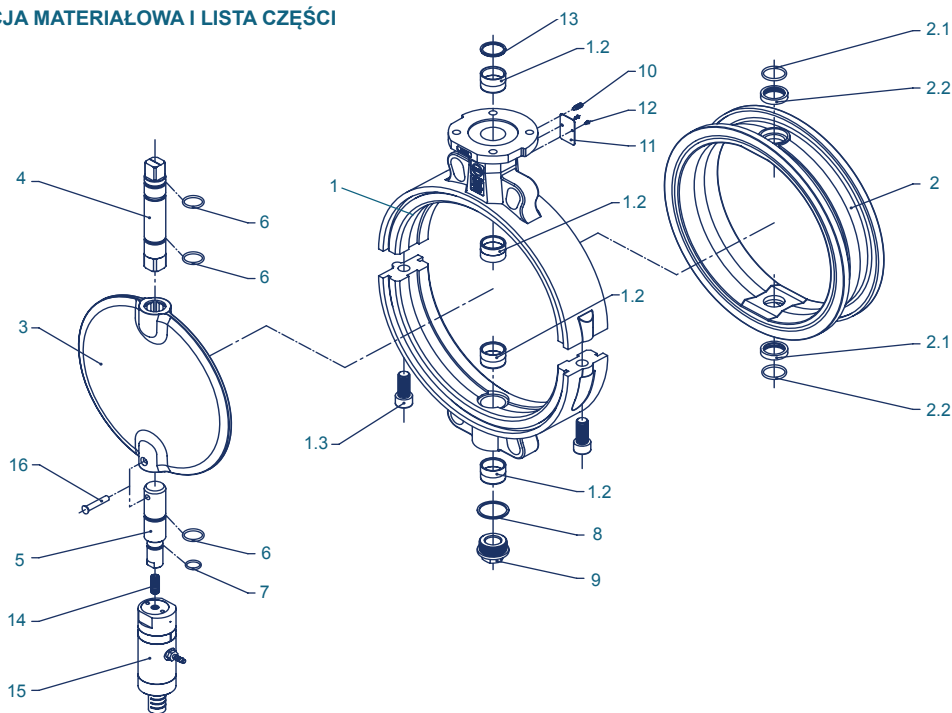
DN [mm]	Size [in]	Wymiary [mm]											Wibrator	ØV	V1	VL	Waga [kg]
		A	B	C	ØD	Di	E	F	Kołnierz	G	H1	Z					
150	6	203	177	380	215	149	56	88	F07	17	20	138	NTS 120 HF	27,5	16,5	97,5	9,7
													NTS 120 NF	27,5	16,5	125	9,8
													NTS 180 HF	33,5	19,5	125	9,8
													NTS 180 NF	33,5	19,5	146	9,9
200	8	228	203	431	269	199	60	88	F07	17	20	189	NTS 120 HF	27,5	16,5	97,5	13,4
													NTS 120 NF	27,5	16,5	125	13,5
													NTS 180 HF	33,5	19,5	125	13,5
													NTS 180 NF	33,5	19,5	146	13,6
250	10	266	239	505	324	249	68	125	F10	22	23,5	239	NTS 250 HF	41,5	24	146	23
													NTS 250 NF	41,5	24	189	23,2
													NTS 350 HF	53	30,5	147	23,3
													NTS 350 NF	53	30,5	193	23,7
300	12	291	263	554	374	374	78	125	F10	22	23,5	286	NTS 250 HF	41,5	24	146	32
													NTS 250 NF	41,5	24	189	32,2
													NTS 350 HF	53	30,5	147	32,3
													NTS 250 NF	53	30,5	193	32,7
350*	14	330	302	632	535	338	78	148	F12	27	29	329	NTS 250 HF	41,5	24	149	68,5
													NTS 250 NF	41,5	24	189	68,7
													NTS 350 HF	53	30,5	147	68,8
													NTS 350 NF	53	30,5	193	69,2
400*	16	360	329	689	580	391	102	148	F12	27	29	3	NTS 250 HF	41,5	24	149	95,5
													NTS 250 NF	41,5	24	189	95,7
													NTS 350 HF	53	30,5	147	95,8
													NTS 350 NF	53	30,5	193	96,2

* Wersja kołnierzowa - wymiary jak T212-A

Zmiany konstrukcyjne zastrzeżone.

PRZEPUSTNICA WIBRACYJNO-DOZUJĄCA VIDOS

SPECYFIKACJA MATERIAŁOWA I LISTA CZĘŚCI



Poz.	Opis	Materiał	Materiał-Nr	ASTM	Poz.	Opis	Materiał	Materiał-Nr	ASTM
1	Korpus				8	Dichtring			
	Stal nierdzewna	G-X6CrNiMo18-10	1.4408	CF8M		Miedź	Cu		Miedź
1.2	Łożysko				9	Śruba mocująca			
	Mosiądz	MS 58	2.0401	B 45		Stal nierdzewna	A4-70		B8M
1.3	Śruba				10	Sztyft gwintow.			
	Stal nierdzewna	A4-70		B8M		Stal nierdzewna	A4-70		B8M
2	Manszeta				11	Tabl. znamionowa			
	NBR	Kauczuk akrylo-butadienowy				Stal nierdzewna	G-X5CrNiMo19-11-2	1.4301	304
	EPDM	Kauczuk etylenowo-propylenowy			12	Sworzeń			
2.1	Pierścień (od DN 250)					Stal nierdzewna	A2-70		B 8
	Stal nierdzewna	G-X5CrNiMo19-11-2	1.4301	304	13	Pierścień (DN 150 - DN 200)			
2.2	O-Ring (od DN 250)					PTFE	Policzterofluoroetylen		
	NBR	Kauczuk akrylo-butadienowy			14	Sztyft gwintow.			
4	Walek górny					Stal nierdzewna	A2-70		B 8
	Stal nierdzewna	X14CrMoS17	1.4104	430 F	15	Wibrator			
		X5CrNiMo17-12-2	1.4401	316		wykonanie: standard			
5	Walek dolny					wykonanie: stal nierdzewna			
	Stal nierdzewna	X14CrMoS17	1.4104	430 F		wykonanie ATEX			
		X5CrNiMo17-12-2	1.4401	316	16	Sztyft (DN 100 - DN 125)			
6	O-Ring					Stal nierdzewna	X4CrNiMo16-5-1	1.4418	
	NBR	Kauczuk akrylo-butadienowy							
7	O-Ring								
	NBR	Kauczuk akrylo-butadienowy							
						Inne wykonania na zapytanie.			

Przykładowa lista części dla średnic DN 150 - DN 300.

Zmiany konstrukcyjne zastrzeżone.

PRZEPUSTNICA WIBRACYJNO-DOZUJĄCA VIDOS

MOMENTY OBROTOWE

- Momenty obrotowe (Md) podane są dla mediów ciekłych o właściwościach smarujących.

- Media sypkie, suche Md x 1,3

- Gazy suche / media ciekłe o dużej lepkości Md x 1,2

- Podano wartości momentów potrzebne do otwarcia lub zamknięcia przepustnicy.

- Momenty dynamiczne - na zapytanie.

Służymy Państwu pomocą przy doborze napędów i przepustnic regulacyjnych.

DN [mm]	150	200	250	300	350	400
Size [in]	6	8	10	12	14	16
MD [Nm]	110	140	200	280	720	980

WARTOŚCI K_V

- Współczynnik K_V [m^3/h] określa przepływ wody o temperaturze 5°C do 30°C i przy różnicy ciśnienia $\Delta p=1$ bar.

- Wartości współczynnika K_V bazują na pomiarach Delfter Hydraulics Laboratory w Holandii.

- Dopuszczalna prędkość przepływu
 $V_{max} = 4,5$ m/s dla cieczy,
 $V_{max} = 70$ m/s dla gazów

- Regulacja przepływu jest zalecana przy kącie otwarcia 30° do 70°. Unikniecie Państwo kawitacji. Chętnie pomożemy Państwu precyzyjnie dobrać przepustnice regulacyjne.

DN [mm]	Size [in]	Kąt otwarcia α°							
		20°	30°	40°	50°	60°	70°	80°	90°
150	6	76,5	97,3	197	375	629	957	1360	1830
200	8	137	187	373	697	1160	1760	2510	3400
250	10	227	271	563	1090	1850	2830	4010	5390
300	12	287	409	820	1550	2610	4050	5880	8120
350	14	399	488	1070	2110	3590	5480	7760	10400
400	16	557	703	1360	2600	4470	7060	10400	14600

Zmiany konstrukcyjne zastrzeżone.