

振动式给料阀 VIDOS



中线蝶阀具有振动功能，专为中腐蚀性介质设计。

技术参数

公称通径:	DN 150 - DN 400
面对面标准:	EN 558 Series 20 ISO 5752 Series 20 API 609 Table 1
法兰连接:	EN 1092 PN 10/16 ASME Class 150
法兰密封面:	EN 1092 Form A/B ASME RF, FF
顶法兰:	EN ISO 5211
阀门标识:	EN 19
密封等级:	EN 12266 (Leakage rate A) ISO 5208, Category 3
工作温度:	-10°C ~ +200°C (与压力、介质及材质有关)
工作压力:	最大 10 bar

产品特点

- 阀板/阀轴一体式设计
- 两片式阀体配不锈钢螺栓
- 绝缘高度符合欧盟标准
- 可选：特殊设计RWTÜV 符合TA-Air/ VDI 2440 认证
- 三重轴套
- 阀板密封面剖光处理
- 密封材质可选 FDA 认证或 EC 1935/200 认证
- 可拆卸，材料可以循环使用
- 可提供不锈钢版本 Z611-K
- ATEX 版本可选

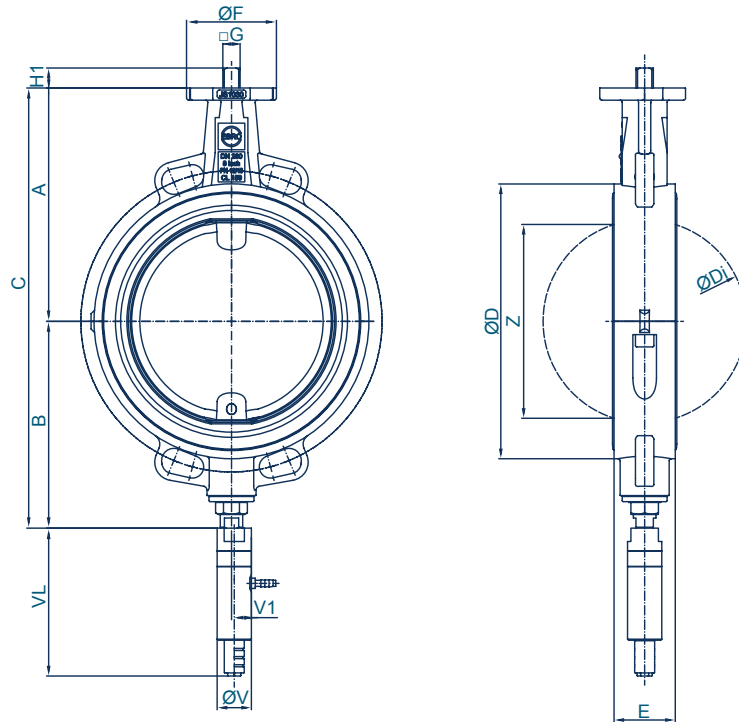
应用行业

- 粉体的给料和排放
- 食品饮料
- 气体输送
- 电力



通过阀门底部的振动发生器，带动阀板做轴向振动。振动的频率可以通过气压控制。

振动式给料阀 VIDOS



Vidos 轴端尺寸符合 EN ISO 5211

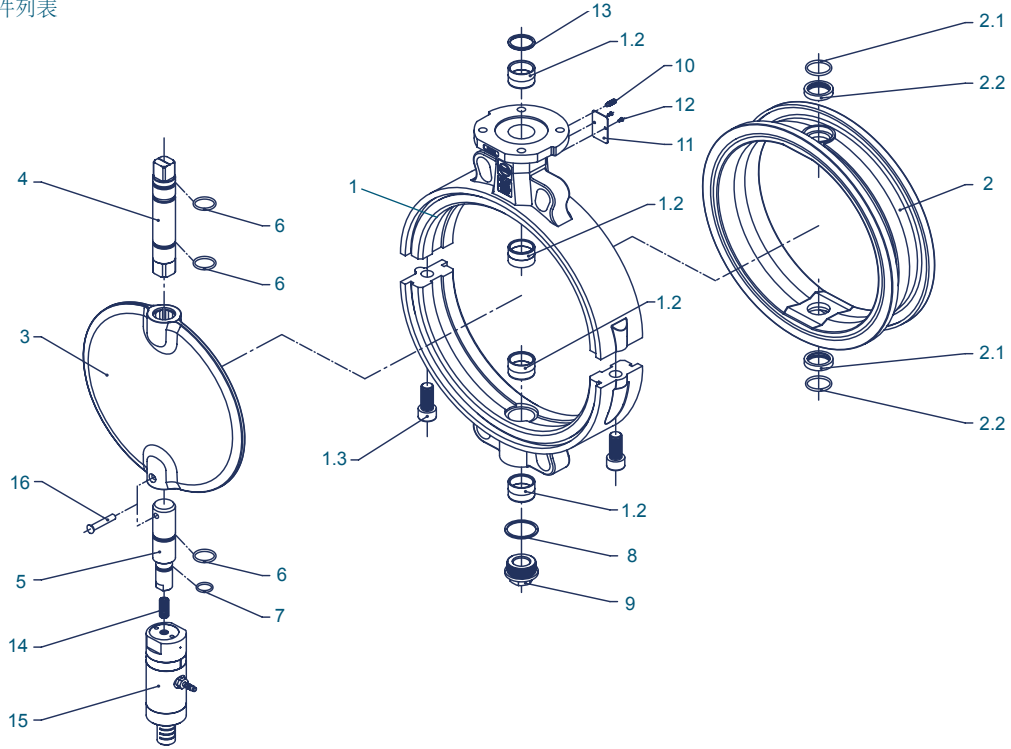
DN [mm]	英寸 [in]	尺寸 [mm]											振动器	ØV	V1	VL	重量 [kg]
		A	B	C	ØD	Di	E	F	顶法兰	G	H1	Z					
150	6	203	177	380	215	149	56	88	F07	17	20	138	NTS 120 HF	27,5	16,5	97,5	9,7
													NTS 120 NF	27,5	16,5	125	9,8
													NTS 180 HF	33,5	19,5	125	9,8
													NTS 180 NF	33,5	19,5	146	9,9
200	8	228	203	431	269	199	60	88	F07	17	20	189	NTS 120 HF	27,5	16,5	97,5	13,4
													NTS 120 NF	27,5	16,5	125	13,5
													NTS 180 HF	33,5	19,5	125	13,5
250	10	266	239	505	324	249	68	125	F10	22	23,5	239	NTS 180 NF	33,5	19,5	146	13,6
													NTS 250 HF	41,5	24	146	23
													NTS 250 NF	41,5	24	189	23,2
													NTS 350 HF	53	30,5	147	23,3
300	12	291	263	554	374	297	78	125	F10	22	23,5	286	NTS 350 NF	53	30,5	193	23,7
													NTS 250 HF	41,5	24	146	32
													NTS 250 NF	41,5	24	189	32,2
													NTS 350 HF	53	30,5	147	32,3
350*	14	330	302	632	535	338	78	148	F12	27	29	329	NTS 250 NF	53	30,5	193	32,7
													NTS 250 HF	41,5	24	146	32
													NTS 250 NF	41,5	24	189	32,2
													NTS 350 HF	53	30,5	147	32,3
400*	16	360	329	689	580	391	102	148	F12	27	29	3	NTS 250 NF	53	30,5	193	68,8
													NTS 250 HF	41,5	24	149	68,5
													NTS 250 NF	41,5	24	189	68,7
													NTS 350 HF	53	30,5	147	68,8
400*	16	360	329	689	580	391	102	148	F12	27	29	3	NTS 350 NF	53	30,5	193	69,2
													NTS 250 HF	41,5	24	149	95,5
													NTS 250 NF	41,5	24	189	95,7
400*	16	360	329	689	580	391	102	148	F12	27	29	3	NTS 350 HF	53	30,5	147	95,8
													NTS 350 NF	53	30,5	193	96,2

* 支耳式的尺寸同 T212-A

制造厂保留对参数的修改权

振动式给料阀 VIDOS

材质说明及部件列表



序号	名称	材质	材质标号	ASTM	序号	名称	材质	材质标号	ASTM		
1	阀体	不锈钢	G-X6CrNiMo18-10	1.4408	CF8M	8	密封垫片	黄铜	Cu	Copper	
1.2	轴套	黄铜	MS 58	2.0401	B 45	9	阀塞	不锈钢	A4-70	B8M	
1.3	螺栓	不锈钢	A4-70		B8M	10	顶丝	不锈钢	A4-70	B8M	
2	密封圈	NBR	丁腈橡胶			11	铭牌	不锈钢	G-X5CrNiMo19-11-2	1.4301	304
		EPDM	三元乙丙橡胶			12	柳钉	不锈钢	A2-70		B 8
2.1	不锈钢密封环 (≥ DN 250)	不锈钢	G-X5CrNiMo19-11-2	1.4301	304	13	防尘环 (DN 150 - DN 200)	PTFE	聚四氟乙烯		
2.2	密封圈 (≥ DN 250)	NBR	丁腈橡胶			14	顶丝	不锈钢	A2-70		B 8
4	上阀杆	不锈钢	X14CrMoS17	1.4104	430 F	15	振动发生器				
			X5CrNiMo17-12-2	1.4401	316			标准版			
5	下阀杆	不锈钢	X14CrMoS17	1.4104	430 F			ATX版			
			X5CrNiMo17-12-2	1.4401	316	16	销钉 (DN 100 - DN 125)	不锈钢	X4CrNiMo16-5-1	1.4418	
6	O型圈	NBR	丁腈橡胶								
7	O型圈	NBR	丁腈橡胶								
											其他材质，欢迎垂询

此材质列表适用于口径 DN 150 - DN 300

制造厂保留对参数的修改权

振动式给料阀 VIDOS

扭矩

- 右图所列数据为液体或润滑介质的扭矩 (Md)

- 颗粒粉末状(非润滑)介质
Md x 1.3

- 干燥气体/高粘度介质
Md x 1.2

- 右表所列数据为阀门的启动扭矩

- 动态扭矩备索

具体执行器的型号, 请联系我们的工程师

DN [mm]	150	200	250	300	350	400
英寸[in]	6	8	10	12	14	16
MD [Nm]	110	140	200	280	720	980

Kv值

- 右表所列 Kv值 (m³/h) 为水温
5°C~30°C (41°F ~ 86°F),
压差为 $\Delta p = 1$ bar时所测水流量

- 右表所列Kv值为欧洲权威水力实验室测得

- 允许介质最大流速
液体: 最大4.5 m/s
气体: 最大 70 m/s

- 开度为30° 至 70°时, 流量和开度
为近似线性关系

- 避免气蚀现象

更多数据请联系我们的工程师

DN [mm]	英寸 [in]	开启角度 α°							
		20°	30°	40°	50°	60°	70°	80°	90°
150	6	76,5	97,3	197	375	629	957	1360	1830
200	8	137	187	373	697	1160	1760	2510	3400
250	10	227	271	563	1090	1850	2830	4010	5390
300	12	287	409	820	1550	2610	4050	5880	8120
350	14	399	488	1070	2110	3590	5480	7760	10400
400	16	557	703	1360	2600	4470	7060	10400	14600

制造厂保留对参数的修改权