

单法兰 M 015-A



该系列阀门可以安装在管道的终端。

技术参数

公称通径:	DN 80 - DN 400
面对面标准:	EN 558 Series 20 ISO 5752 Series 20 API 609 Table 1
连接法兰:	EN 1092 PN 10/16 ASME Class 150 AS 4087 PN 16
法兰密封面:	EN 1092 Form A /B ASME RF
顶法兰:	EN ISO 5211
阀门标识:	EN 19
密封等级:	EN 12266 (Leakage rate A) ISO 5208, Category 3
工作温度:	-20°C to +200°C (与压力、介质及材质有关)
工作压力:	最大16 bar
真空应用:	绝对压力0,2 bar (与介质和工作温度有关)

产品特点

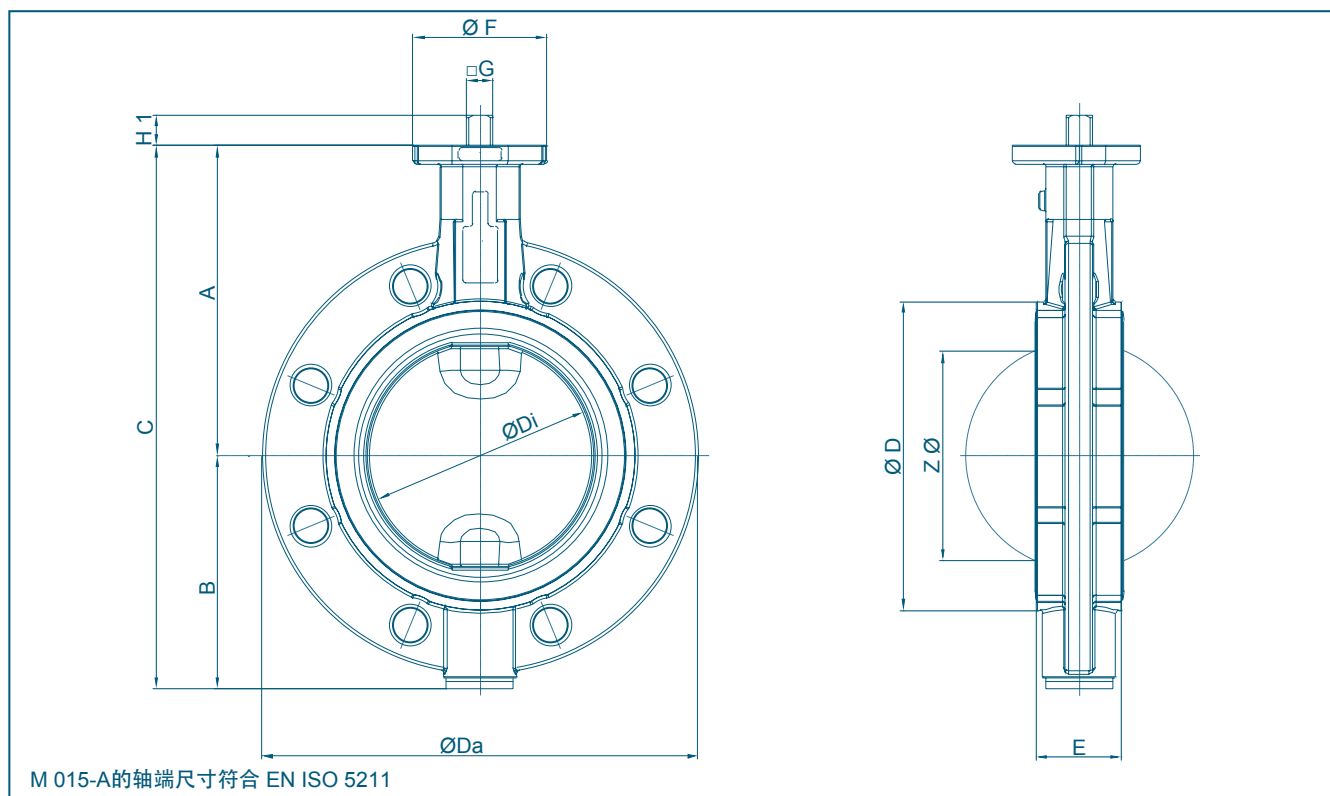
- 可用于开关和调节
- 绝缘高度根据欧盟标准
- 阀杆上的三个轴承防止阀杆偏斜，即使使用多年以后，依然能够保证很高的定位精度
- 免维护
- 可拆卸，材料可循环使用
- DN 200及以上口径，最大工作压力为单阀杆结构
- 喷涂行业，可选用无硅处理阀门

应用行业:

- 化工和石化
- 水处理和污水处理
- 气力输送
- 造船
- 表面处理
- 食品工业
- 土木工程
- 喷涂行业，可选用无硅处理阀门



单法兰 M 015-A

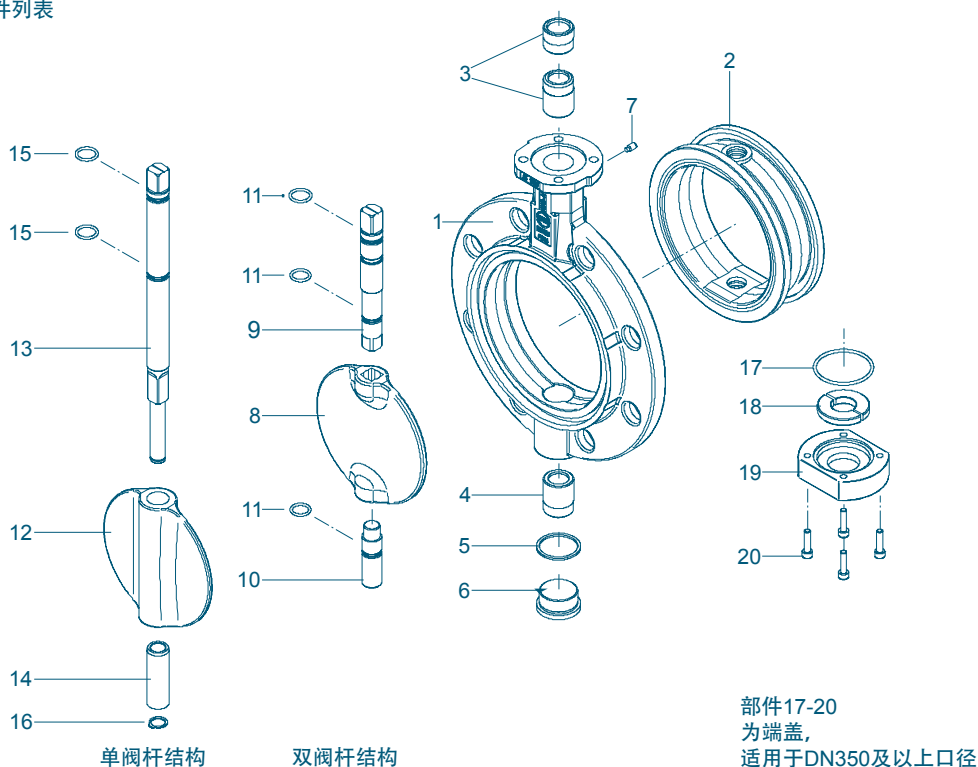


DN [mm]	英寸 [in]	尺寸 [mm]														
		A	B	C	D	Di	Da		E	F	顶法兰	G	H1	Z	双阀杆	单阀杆
80	3	157	105	262	128	79	200	200	46	65	F05	14	17	64	4,7	-
100	4	168	115	282	145	99	220	220	52	65	F05	14	17	84	5,8	-
125	5	180	127	307	180	124	250	250	56	65	F05	14	17	110	7,8	-
150	6	203	152	355	202	148	285	285	56	88	F07	17	20	137	10,9	11,4
200	8	229	178	406	250	199	340	340	60	88	F07	17	20	189	14,8	15,9
250	10	266	213	479	314	248	395	405	68	125	F10	22	24	239	26,0	29,4
300	12	291	238	529	360	297	445	460	78	125	F10	22	24	287	34,2	37,3
350	14	332	270	602	415	338	505	520	78	150	F12	27	29	328	50,5	56,5
400	16	363	314	677	470	390	565	580	102	150	F12	27	29	376	68,0	75,3

制造厂保留对参数的修改权

单法兰 M 015-A

材质说明及部件列表



序号	名称	材质	材料标号	ASTM	序号	名称	材质	材料标号	ASTM
1	阀体	灰铸铁	GGG-40	0.7040	60-40-18	11	O型圈	丁腈橡胶	
2	阀座	NBR	丁腈橡胶				FPM	氟橡胶	
		EPDM	三元乙丙橡胶		12	阀板 (单阀杆)	球墨铸铁	GGG-40	0.7040
		CSM	氯磺化聚乙烯				不锈钢	G-X5CrNiMo19-11-2	1.4408
		FPM	氟橡胶				铝青铜	G-CuAl10Ni	2.0975
		VSI	硅橡胶				涂层	Halar, Rilsan	
		SBR-green	聚氨基甲酸乙酯				表面处理	电解抛光、镜面抛光	
3/4	轴套	黄铜	MS 58	2.0401	B 45	13	单阀杆	不锈钢	X14CrMoS17
		聚酰胺	PA 66					不锈钢	X39CrMo17-1
		PTFE	聚四氟乙烯					不锈钢	X5CrNiMo17-12-2
5	密封垫片 DIN 7603	铜	Cu	Copper	14	单阀杆钢套	铝青铜	CuAl10Ni	2.0975
6	阀塞 DIN 908	不锈钢	G-X5CrNiMo19-11-2	1.4408	CF8M	15	O型圈	丁腈橡胶	
7	顶丝 DIN 915	碳钢镀锌	45 H galvanized				FPM	氟橡胶	
		不锈钢	A4-70	B8M	16	卡簧	不锈钢	X39CrMo17-1	1.4122
8	阀板	铸钢	St 52.3	1.0570	572-50	17	O型圈	NBR	丁腈橡胶
		不锈钢	G-X5CrNiMo19-11-2	1.4301	304			NBR	丁腈橡胶
			G-X6CrNiMo18-10	1.4408		18	开口垫片	黄铜	MS 58
			X2CrNiMo17-12-2	1.4404	316 L			铜	2.0401
			X6CrNiMoTi17-12-2	1.4571	316 Ti	19	端盖	灰铸铁	GG-25
			X2CrNiMoN22-5-3	1.4469	F 51			螺栓	0.6025
			Hastelloy	2.4883	Hastelloy	20	螺栓	碳钢镀锌	45 H galvanized
		铝青铜	G-CuAl10Ni	2.0975	C 95800			不锈钢	A2-70
		涂层	Halar, Rilsan, NBR, EPDM					不锈钢	A4-70
		表面处理	电解抛光、镜面抛光						B8M
9/10	阀杆	不锈钢	X39CrMo17-1	1.4122					
			X14CrMoS17	1.4104	430 F				
			X5/(X2)CrNiMo17-12-2	1.4401/1.4404	316				
			Hastelloy	2.4883	Hastelloy				
		铝青铜	CuAl10Ni	2.0975					
									其他材质, 欢迎垂询

制造厂保留对参数的修改权

单法兰 M 015-A

扭矩

- 右表所列数据为液体或润滑介质时，阀门的启动扭矩值

- 右表所列数据为参考值，实际数值与多种因素有关，如压力、介质、橡胶材质、质量、温度等

- 更多数据，请联系我们的工程师

- 颗粒粉末状（非润滑）介质

Md x 1,3

- 干燥气体/高粘度介质

Md x 1,2

DN [mm]	英寸 [in]	工作压力			
		3 bar 阀板	6 bar 阀板	10 bar 阀板	16 bar 阀板
80	3	8	10	18	24
100	4	9	18	28	37
125	5	15	22	45	59
150	6	36	45	78	125
200	8	59	76	140	200
250	10	150	180	200	240
300	12	200	240	280	360
350	14	350	540	610	700
400	16	420	620	750	850

单位: Nm

K_v值

- 右表 K_v值 (m³/h) 为水温 5°C ~ 30°C (41°F ~ 86°F), 压差为 Δp = 1 bar 时所测水流量

- 右表所列 K_v 值为欧洲权威水力实验室测得

- 允许介质最大流速:

液体: 最大 4,5 m/s

气体: 最大 70 m/s

- 开度为 30° ~ 70° 时，流量和开度为近似线性关系

- 应避免气蚀现象

更多的数据，请联系我们的工程师

DN [mm]	英寸 [in]	开启角度 α°							
		20°	30°	40°	50°	60°	70°	80°	90°
80	3	15,6	20,6	51,4	102	165	234	304	368
100	4	24,9	39,8	96,5	183	288	398	503	589
125	5	51,8	67,2	135	256	428	652	926	1250
150	6	76,5	97,3	197	375	629	957	1360	1830
200	8	137	187	373	697	1160	1760	2510	3400
250	10	227	271	563	1090	1850	2830	4010	5390
300	12	287	409	820	1550	2610	4050	5880	8120
350	14	399	488	1070	2110	3590	5480	7760	10400
400	16	557	703	1360	2600	4470	7060	10400	14600

制造厂保留对参数的修改权