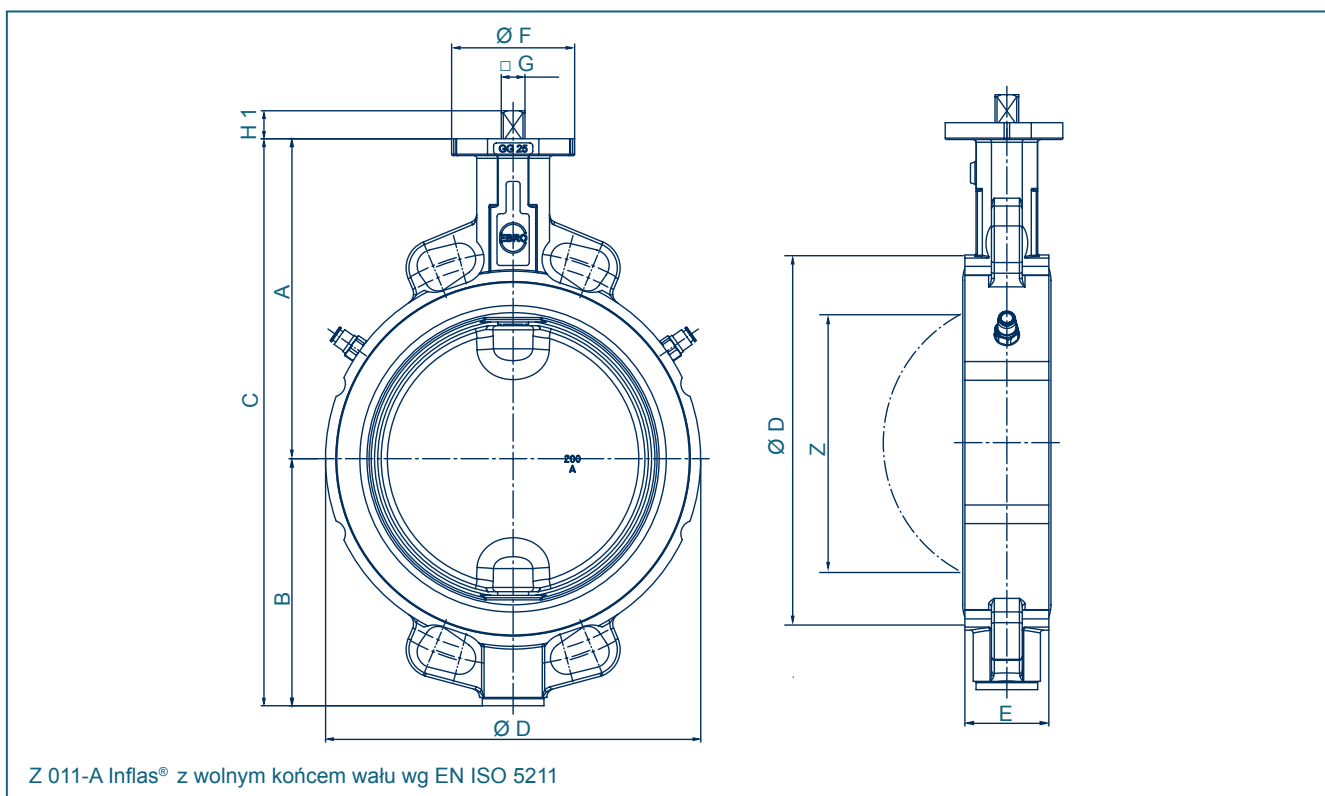


SYSTEM POMPOWANEGO USZCZELNIENIA INFLAS®



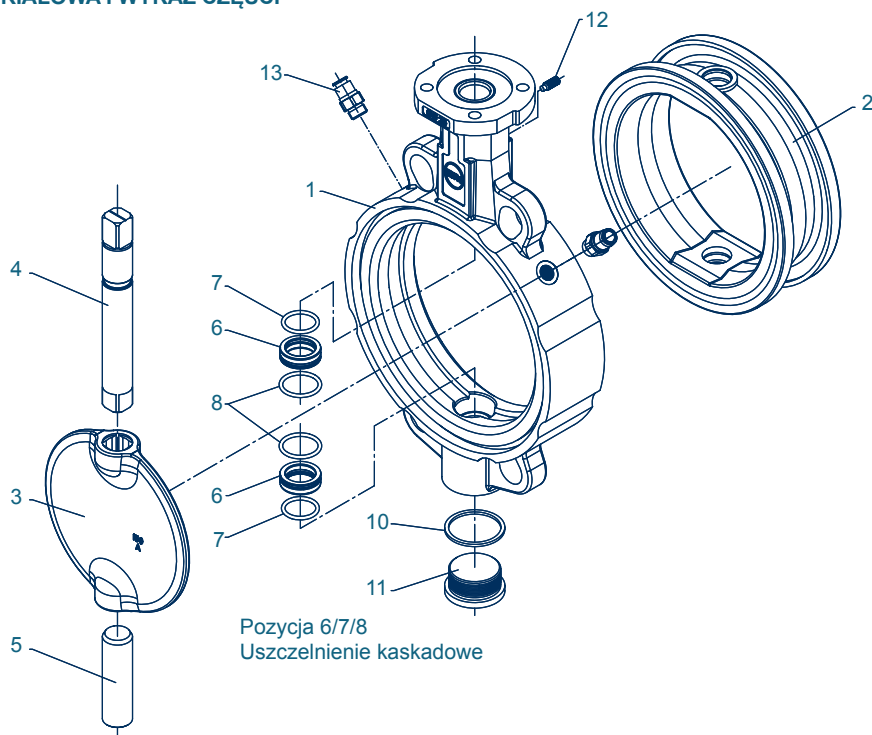
DN [mm]	Size [in]	Wymiary [mm]										Waga [kg] (GG-25) Wał dzielony
		A	B	C	D	E	F	Kołnierz	G	H1	Z	
50	2	126	84	210	95	43	54	F04	11	12	25	2,2
65	2½	134	93	227	115	46	54	F04	11	12	45	2,9
80	3	157	104	261	138	46	65	F05	14	16	65	4,0
100	4	167	115	282	158	52	65	F05	14	16	85	5,2
125	5	180	127	307	188	56	65	F05	14	16	111	6,9
150	6	203	150	353	212	56	90	F07	17	19	139	9,5
200	8	228	176	404	268	60	90	F07	17	19	190	13,2
250	10	266	212	478	320	68	125	F10	22	24	240	22,5
300	12	291	237	528	370	78	125	F10	22	24	287	31,5
350	14	332	269	601	408	78	150	F12	*	*	330	39,4
400	16	363	314	677	470	102	150	F12	*	*	378	58,7
500	20	437	371	808	574	127	210	F14/F16	*	*	474	107,0
600	24	498	469	967	675	154	300	F16/F25	*	*	563	171,0

* zgodnie z zamontowanym napędem

Zmiany konstrukcyjne zastrzeżone.

SYSTEM POMPOWANEGO USZCZELNIENIA INFLAS®

SPECYFIKACJA MATERIAŁOWA I WYKAZ CZĘŚCI

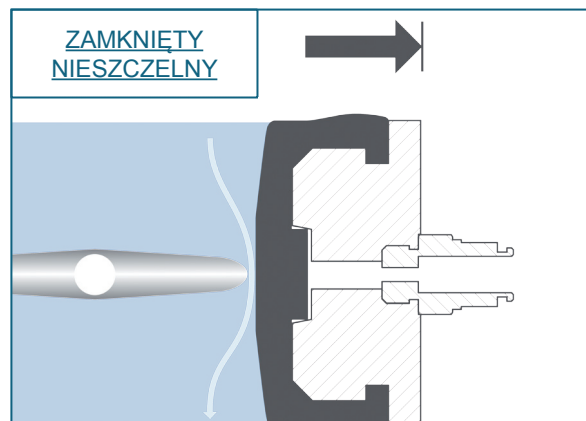
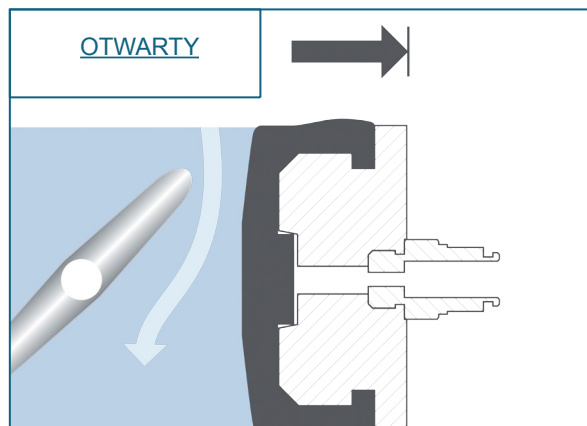


Poz.	Opis	Materiał	Materiał-Nr.	ASTM	Poz.	Opis	Materiał	Werkstoff-Nr.	ASTM
1	Korpus				4/5	Wałki			
	Stop aluminium	G-AlSi9Cu3	3.2163	B 380.1		Stal nierdzewna	X39CrMo17-1	1.4122	
		G-AlSi10Mg	3.2381	361.1			X14CrMoS17	1.4104	430 F
	Żeliwo	GG-25	0.6025	40 B			X5CrNiMo17-12-2	1.4401	316
		GGG-40	0.7040	60-40-18			X2CrNiMoN22-5-3	1.4462	
		GGG-40.3	0.7043		6	Tuleja kaskadowa			
	Staliwo	GSC-25	1.0619	WCB		Mosiądz	MS 58	2.0401	B 45
	Stal nierdzewna	G-X5CrNiMo19-11-2	1.4408	CF8M	7	O-Ring wewn.			
2	Manszeta					NBR	Kauczuk akrylo-butadienowy		
	NBR	Kauczuk akrylo-butadienowy				FPM	Kauczuk fluorowy		
	EPDM	Kauczuk etylenowo-propylenowy			8	O-Ring zewn.			
	CSM	Polietylen chlorosulfonowany				NBR	Kauczuk akrylo-butadienowy		
	FPM	Kauczuk fluorowy				FPM	Kauczuk fluorowy		
	VSI	Kauczuk silikonowy			10	Pierścień DIN 7603			
	SBR-zielony	Poliuretan zielony				Miedź	Cu		Copper
3	Dysk				11	Śruba DIN 908			
	Stal nierdzewna	G-X5CrNiMo19-11-2	1.4301	304		Stal nierdzewna	G-X5CrNiMo 19-11-2	1.4408	CF8M
		G-X6CrNiMo18-10	1.4408	CF8M	12	Sztyft gwintowany DIN 915			
		X2CrNiMo17-12-2	1.4404	316 L		Stal	45 H ocynk		
		X6CrNiMoTi17-12-2	1.4571	316 Ti		Stal nierdzewna	A4-70		B8M
		G-X2CrNiMoN26-7-4	1.4469	F 51	13	Przył. powietrza			
		Hastelloy	2.4883	Hastelloy		Mosiądz niklowany			
	Brąz aluminiowy	G-CuAl10Ni	2.0975	C 95800					
	Pokrycia	Halar, Rilsan, NBR, EPDM							
	Obrobka powierzchni	polerowanie elektrolityczne, „na wysoki połysk“				Inne materiały na zapytanie.			

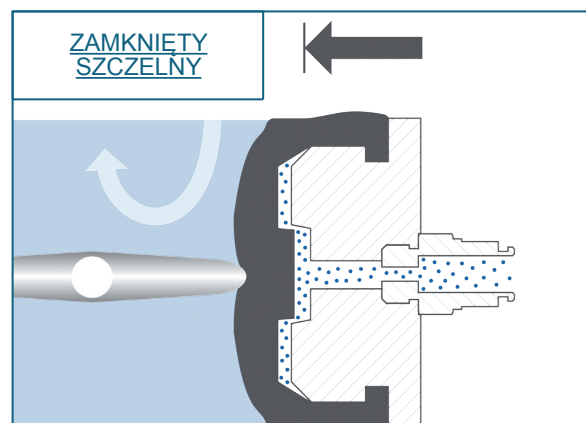
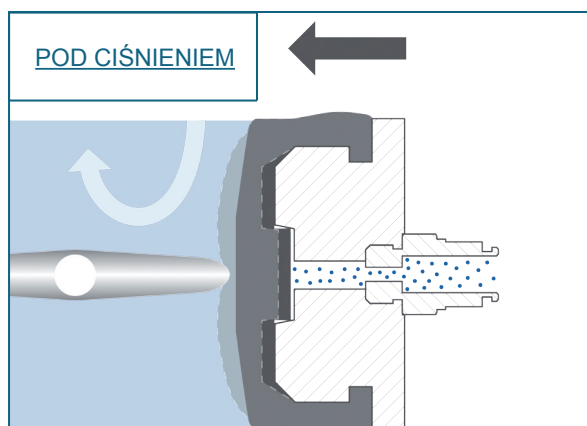
Zmiany konstrukcyjne zastrzeżone.

SYSTEM POMPOWANEGO USZCZELNIENIA INFLAS®

OPIS FUNKCJONOWANIA POMPOWANEGO USZCZELNIENIA



Podczas zamykania, dysk ma minimalny kontakt z uszczelnieniem, dzięki czemu tarcie, zużycie oraz momenty obrotowe są zredukowane.



Po zamknięciu przepustnicy, manszeta jest napompowywana, co zapewnia obustronną szczelność.

INFLAS®	ECO	PRO	PRO PRÓŻNIA
Nadmuchiwana manszeta	X	X	X
Regulacja ciśnienia pompowania	X	X	X
Centralne zasilanie powietrzem	X	X	X
Skan bezpieczeństwa pozycji	X	X	X
Pneumatyczne sterowanie czasem	X	-	-
Elektroniczne sterowanie wszystkimi sekwencjami	-	X	X
Automatyczna kontrola funkcji	-	X	X
Detekcja błędów możliwa poprzez kontakt	-	X	X
Elektroniczne sterowanie ciśnieniem	-	X	X
Wyświetlacz LED	-	X	X
Moduł próżniowy (Opcja)	-	-	X
ATEX (Opcja)	X	X	X