

ÇİFT FLANŞLI KELEBEK VANA F 012-K1



Zor koşullarda kullanım için imal edilmiş kısa flanş aralıklı, üstün konsantrik dizaynı, çift flanşlı ağır şart kelebek vanaları.

TEKNİK VERİLER

Anma Çapı :	DN 50 - DN 1200
Flanş aralığı :	EN 558 13 Serisi ISO 5752 13 Serisi API 609 Tablo 2C BS 5155 kısa NF E 29-305.1
Flanş uyumu :	DIN 2501 PN 6/10/16 ANSI B 16.5, Klas 150 MSS SP44 Klas 150 AWWA C 207 AS 2129 Tablo D ve E BS 10 Tablo D ve E JIS B 2211-5 K JIS B 2212-10 K
Flanş Yüzeği Dizaynı :	DIN 2526, Form A-E, ANSI RF
Aktuatör flanşı :	EN ISO 5211 NF E 29-402
Markalama :	DIN EN 19
Sızdırmazlık testleri :	DIN 3230 T3 BO, BN (1. sınıf sızdırmazlık) ISO 5208, Kategori 3 API 598 Tablo 5 ANSI B 16-104, Klas VI
Sıcaklık Aralığı :	-20 °C ile + 160 °C (ortama basınca, akışkana bağlı olarak)
Çalışma basıncı :	maksimum 16 bar
Basınç farkı :	maksimum 16 bar
Vakum :	0,2 bar mutlak (ortama basınca, sıcaklığa bağlı olarak)
Gövde kaplaması :	Toz Epoksi Resin

ÖZELLİKLERİ

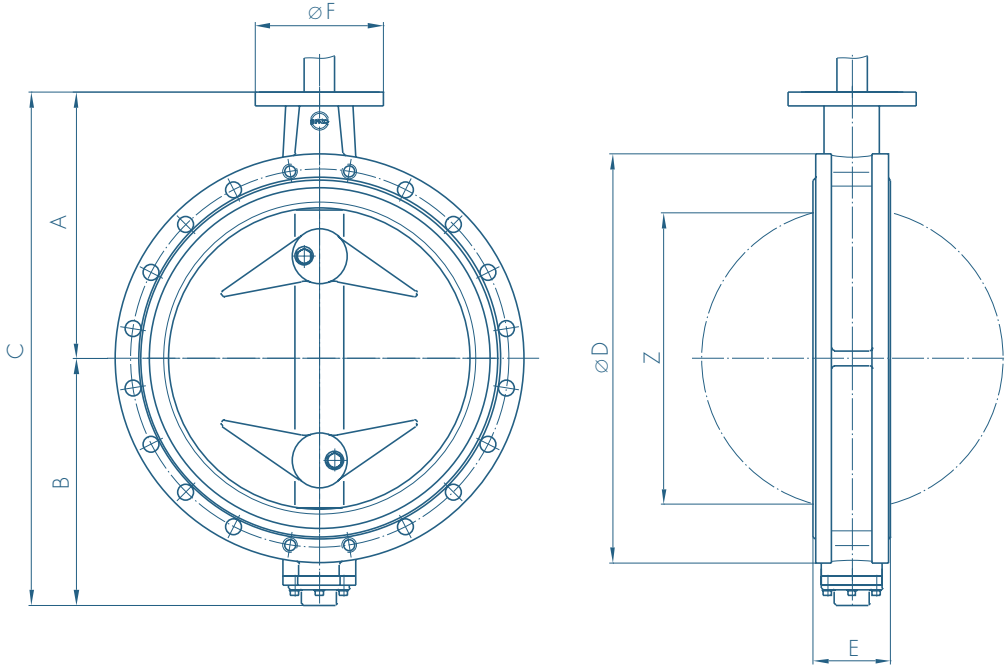
- Her iki yönlü akışta dahi tam sızdırmazlık sağlanır.
- Gövde , disk ve shaft 'ın hassas işlenmesi sayesinde, çok düşük açma kapama tork değerleri ve uzun ömür sağlanır.
- Üçlü shaft yatakları sayesinde eksenden kaçma önlenir ve senelerce, sürekli ve güvenli operasyon garanti altına alınır.
- Tamamı demonte edilip geri dönüşüm işlemine tabi tutulabilir.
- Tek taraflı flanşlama mümkündür (hat sonu).
- İstenen her yönde ve açıda montajı yapılabilir.
- Bakım gerektirmez.
- Tüm parçaları yenilenebilir, tamir edilebilir.

GENEL UYGULAMALARI

- Ağır şartlı, kritik uygulamalarda ve sürekli çalışma alanlarında
- Su ve atıksu teknolojisi
- Gemi inşaa endüstrisi



ÇİFT FLANŞLI KELEBEK VANA F012-K1

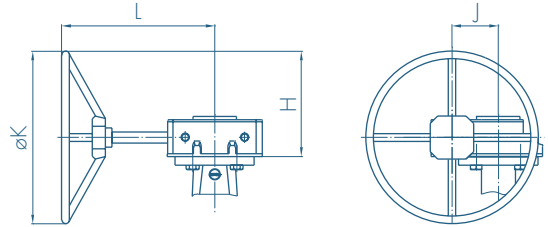


F012-K1, EN ISO 5211'e göre serbest şaft

DN [mm]	Çap [in]	Boyutlar [mm]								Ağırlık [kg] GGG 40	
		A	B	C	D	E	F	Flanş	Z	Parçalı şaft	TS- şaft
500	20	437	405	842	710	127	210	F 16	474	163	170
600	24	498	469	967	830	154	300	F 25	563	233	260
700	28	581	507	1088	905	165	300	F 25	660	292	345
800	32	630	556	1186	1020	190	300	F 25	757	446	466
900	36	696	617	1313	1120	203	300	F 25	860	568	610
1000	40	771	675	1446	1250	216	350	F 30	956	624	722
1200	48	905	810	1715	1480	254	350	F 30	1154	-	980

DİŞLİ REDÜKTÖRÜ

DN [mm]	Çap [inç]	Redüktör	H	J	K	L	Ağırlık [kg]
500	20	Size VII	278	123	457	406	30,5
600	22-24	Size VIII	355	154	610	466	45,0
700-800	28-32	Size XIV	295	54	457	466	65,0
900	36	Size XV	294	97	457	498	104,0
1000	40	Size XVI	253	237	356	558	186,0
1200	48	Size XVII	323	292	457	647	262,0

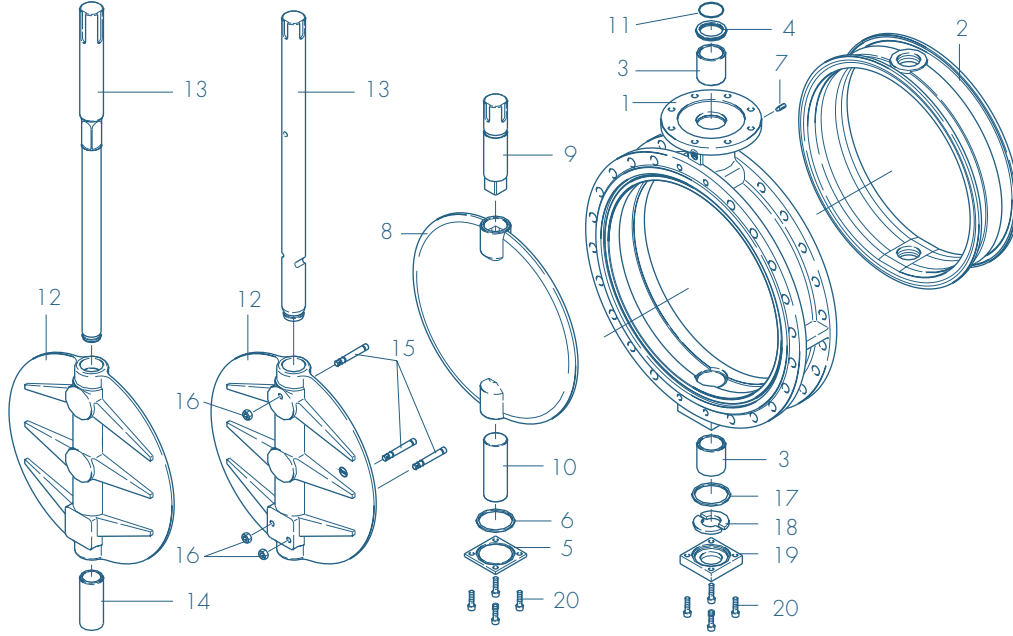


Diğer aktuatörler için: Genel ürün kataloğumuza bakınız.

Firma tarafından uyarısız değiştirilebilir

ÇİFT FLANŞLI KELEBEK VANA F012-K1

MALZEME ÖZELLİKLERİ VE PARÇA LİSTESİ



TS-Versiyonu

Parçalı Şaft Versiyonu

Par	Açıklama	Malzeme	Meteryal-No.	ASTM	Par	Açıklama	Malzeme	Materyal-No.	ASTM
1	Gövde				9/10	Şaft			
	Sfero Döküm	GGG-40	0.7040	60-40-18		Paslanmaz Çelik	X14CrMoS17	1.4104	430F
2	Liner						X5CrNiMo17-12-2	1.4401	316
	NBR	Acrylonitrile butadiene rubber					Hastelloy	2.4883	Hastelloy
	EPDM	Ethylene propylene caoutchouc			11	O-Ring			
	CSM	Chlorosulphonated polyethylene				NBR	Acrylonitrile butadiene rubber		
	FPM	Fluorocarbon caoutchouc				FPM	Fluorocarbon caoutchouc		
	VSI	Silicon rubber			12	TS-Disk			
	AU	Polyurethane elastomer				Sfero Döküm	GGG 40	0.7040	60-40-18
3/4	Burçlar					Paslanmaz Çelik	G-X5CrNiMo19-11-2	1.4408	A351CF8M
	Pirinç	MS 58	2.0401	B45		Aluminyum Bronzu	CuAl10Ni	2.0975	C 95800
	Polyamid					Kaplama	Halar, Rilsan		
	PTFE					Yüzey Kalitesi	elektro parlatma, ayna parlatma		
5	Plaka				13	TS-Şaft			
	Ğri Dökme demir	GG 25	0.6025	40 B		Paslanmaz Çelik	X14CrMoS17	1.4104	430F
6	O-Ring						X39CrMo17-1	1.4122	
	NBR	Acrylonitrile butadiene rubber					X5CrNiMo17-12-2	1.4401	316
	FPM	Fluorocarbon caoutchouc							
7	Civata DIN 915				14	Bağlantı			
	Çelik	45 H galvanize				Paslanmaz Çelik	X5CrNi18-10	1.4301	304
	Paslanmaz Çelik	X5CrNiMo 17-12-2	1.4401	B8M	15	Şaft sabitlemeleri			
8	Disk					Paslanmaz Çelik	X6CrNiMoTi17-12-2	1.4571	316Ti
	Çelik	St52.3 kaynaklı	1.0570	572-50	16	Altıgen alyan			
	Paslanmaz Çelik	X5CrNi 18-10	1.4301	304		Paslanmaz Çelik	A2		8
		G-X5CrNiMo19-11-2	1.4408	A 351 CF8M	17	O-Ring			
		X2CrNiMo17-12-2	1.4404	316 I		NBR	Acrylonitrile butadiene rubber		
		X2CrNiMoTi17-12-2	1.4571	316 TI	18	Şaft tutucu			
		X2CrNiMoN22-5-3	1.4462	F 51		Pirinç	MS 58	2.0401	B45
		Hastelloy	2.4883	Hastelloy	19	Kapak plakası			
	Aluminium Bronzu	CuAl10Ni	2.0975	C 95800		Ğri Döküm Demir	GG 25	0.6025	40 B
	Kaplama	Halar, Rilsan			20	Civata			
	Yüzey Kalitesi	elektro parlatma, ayna parlatma				Çelik	45 H galvanize		
						Paslanmaz Çelik	A2-70		B8
							A4-70		B8M
	Diğer malzemeler isteğe bağlıdır.								

Firma tarafından uyarısız değiştirilebilir

ÇİFT FLANŞLI KELEBEK VANA F012-K1

TORK

- Tork değerleri (MD), sıvı ve yağlayıcı akışkanlar gözönüne alınarak belirlenmiştir.

- Tanecikli (yağlayıcısız) ortam
Md x 1,3

- Kuru gazlar/yüksek viskoz ortam
Md x 1,2

- Belirlenen değerler sınır tork değerleridir.

- Dinamik tork geçişleri istenen sisteme göre belirlenir.

Aktuatör seçimi ve boyutlandırması için lütfen firmamızdan detay isteyiniz.

DN [mm]	Çap [inç]	Çalışma Basıncı			
		3 [bar]	6 [bar]	10 [bar]	16 [bar]
a) F 012-K1 (TS-Versiyonu)					
500	20	900	1 100	2 255	3 690
600	24	1 050	1 200	3 000	5 830
700	28	1 560	2 240	3 450	8 100
800	32	2 070	3 900	6 600	11 200
900	36	2 700	4 900	7 100	14 500
1000	40	4 600	6 760	11 500	24 000
1200	48	7 800	12 000	21 000	44 000
1400	56	15 000	25 000	45 000	60 000
b) F 012-K1 parçalı şaft					
700	28	1 600	-	-	-
800	32	2 200	-	-	-
900	36	2 800	-	-	-
1000	40	4 800	-	-	-

Tüm değerler Nm. dir

Kv-DEĞERLERİ

- Kv-değeri (m³/s), 5° - 30°C (41° - 86° F) deki akışkanın 1 Bar basınç altındaki akış değeridir.

- Kv tablosu "DELFTER Hydraulics Labrotories" tarafından hassas testler sonucunda oluşmuştur.

- İzin verilen akış hızları ;
Sıvılar için Vmaks. 4,5 m/s
Gazlar için Vmaks. 70 m/s 'dir.

- Akış fonksiyonu diskin 30° - 70° açıları arasında lineerdir.

- Kavitasyon önlenir!

Daha detaylı bilgi için lütfen mühendislerimize danışınız.

DN [mm]	Çap [inç]	Disk Açısı α°							
		20°	30°	40°	50°	60°	70°	80°	90°
500	20	520	1 100	2 200	3 500	6 200	12 000	15 100	21 000
600	24	750	1 400	2 800	5 100	8 800	14 000	22 000	29 300
700	28	770	1 755	3 260	5 980	10 600	17 100	25 300	36 000
800	32	1 200	2 260	4 550	8 230	12 900	20 300	29 300	44 600
900	36	1 540	2 280	6 030	10 500	17 600	29 200	42 150	59 000
1000	40	2 200	3 970	8 300	14 480	24 000	37 100	60 300	81 500
1200	48	5 050	7 900	13 800	19 700	33 500	53 300	73 050	102 650

Firma tarafından uyarısız değiştirilebilir