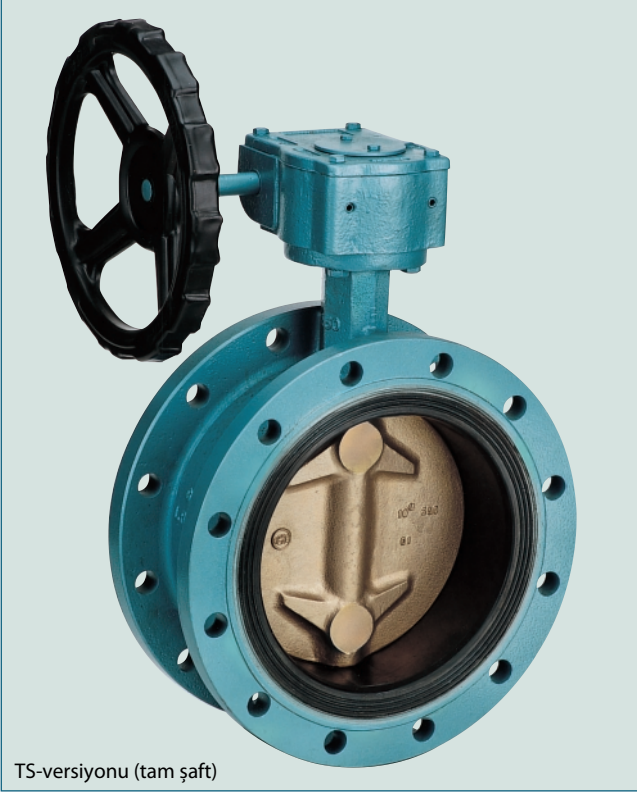


ÇİFT FLANŞLI KELEBEK VANA F 012-A



TS-versiyonu (tam şaft)

Ağır endüstri, su hatları, gemi inşaa gibi ağır çalışma şartlarında, yüksek basınç altında, sürekli kullanım koşullarında dahi senelerce tam sızdırmazlık garantili, üstün konsantrik dizaynı çift flanşlı vana.

TEKNİK VERİLER

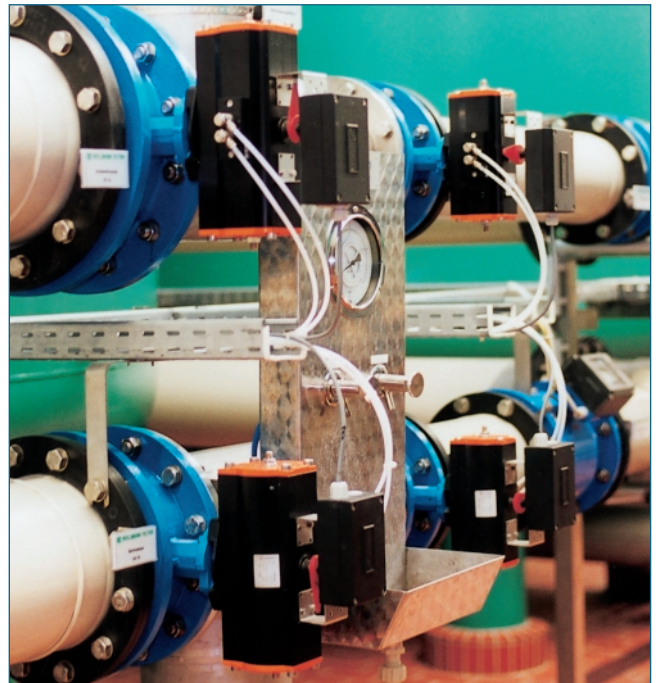
Anma çapı :	DN 50 - DN 1200
Flanş aralığı:	EN 558 Seri 13 ISO 5752 Seri 13 API 609 Tablo 2C BS 5155 kısa NF E 29-305.1
Flanş uyumu :	DIN 2501 PN 6/10/16 ANSI B 16.5, Klas 150 MSS SP44 Klas 150 AWWA C 207 AS 2129 Tablo D ve E BS 10 Tablo D ve E JIS B 2211-5 K JIS B 2212-10 K
Flanş yüzey dizaynı :	DIN 2526, Form A-E, ANSI RF
Aktuatör flanşı:	EN ISO 5211 NF E 29-402
Markalama :	DIN EN 19
Sızdırmazlık testleri :	DIN 3230 T3 BO, BN (1. Sınıf sızdırmazlık) ISO 5208, Kategori 3 API 598 Tablo 5 ANSI B 16-104, Klas VI
Sıcaklık aralığı :	-20 °C ile + 160 °C arası(ortama, basınca, akışkana bağlı olarak)
Çalışma basıncı :	maks. 16 bar
Çalışma basıncı :	maks. 16 bar
Vakum :	0,2 bar mutlak (akışkana ve sıcaklığa bağlı olarak)

ÖZELLİKLERİ

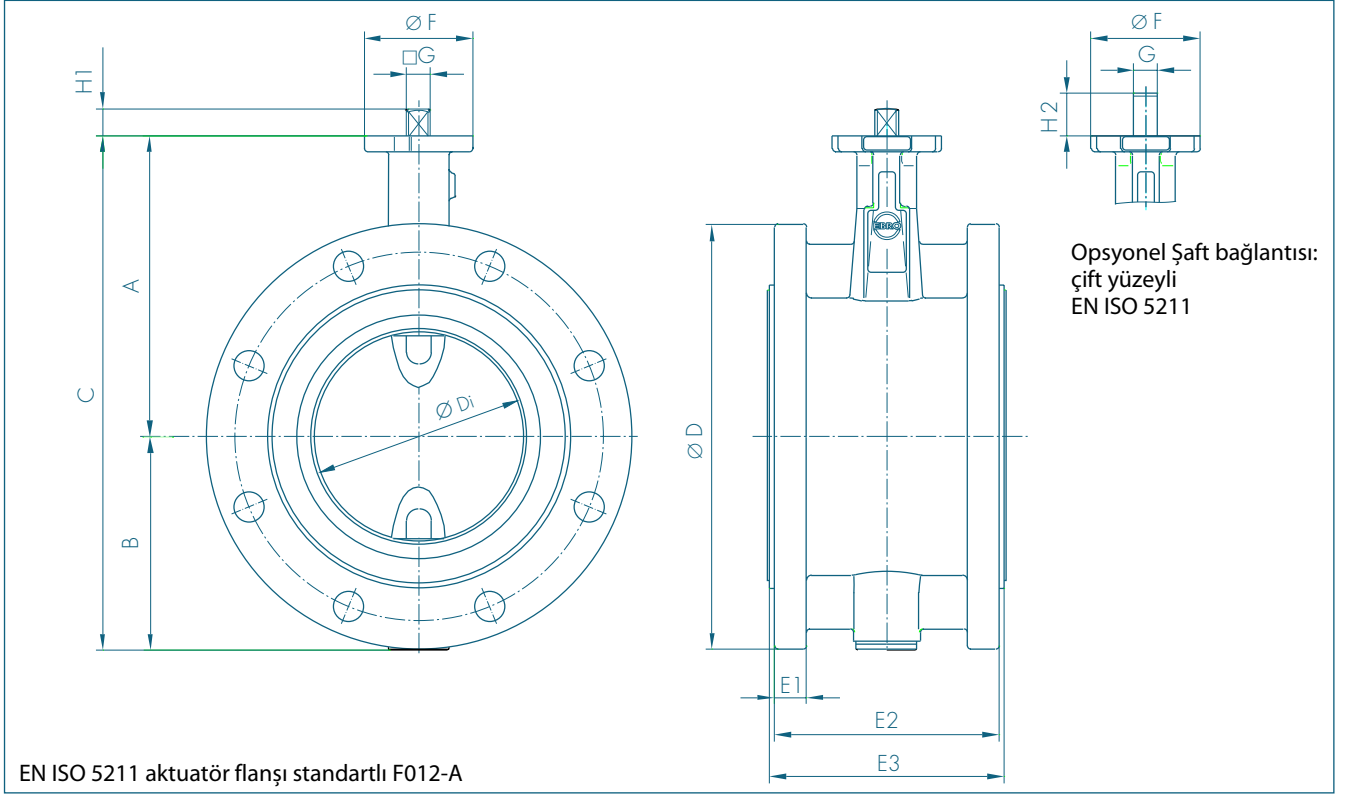
- Her iki yönlü akışta dahi tam sızdırmazlık sağlar.
- Gövde, disk ve şaft'ın hassas işlenmesi sayesinde, çok düşük açma-kapama tork değerleri ve uzun ömür sağlar.
- Üçlü şaft yatakları sayesinde eksenden kaçma önlenir ve senelerce, sürekli ve güvenli operasyon garanti altına alınır.
- Tamamı demonte edilip geri dönüşüm işlemlerine tabi tutulabilir.
- Hat sonu uygulamaları için "tek taraflı flanşlama" mümkündür.
- İstenen her yönde ve açıda montajı mümkündür.
- Bakım gerektirmez.
- Tüm parçaları yenilenebilir, tamir edilebilir.

GENEL UYGULAMALARI

- Ağır şartlarda, kritik uygulamalarda ve sürekli çalışma alanları
- Su ve Atıksu teknolojisi
- Gemi inşaa endüstrisi



ÇİFT FLANŞLI KELEBEK VANA F012-A



DN [mm]	Çap [inç]	Boyutlar [mm]													Ağırlık [kg] (GGG-40)	
		A	B	C	Di	D	E1	E2	E3	F	Flanş	G	H1	H2	parçalı Şaft	TS- Şaft
50	2	126	84	210	48,5	165	15	102	108	54	F04	11	12	19	9,3	-
65	2½	134	93	227	63,5	185	15	106	112	54	F04	11	12	19	10,1	-
80	3	157	104	261	78,5	200	17	108	114	65	F05	14	16	25	12,2	12,7
100	4	167	115	282	98,5	229	17	121	127	65	F05	14	16	25	16,1	16,7
125	5	180	127	307	123,5	254	19	134	140	65	F05	14	16	25	24,0	24,6
150	6	203	150	353	148	285	19	134	140	90	F07	17	19	30	29,0	30,5
200	8	228	176	404	199	343	21	146	152	90	F07	17	19	30	39,1	40,9
250	10	266	212	478	248	406	23	159	165	125	F10	22	24	39	61,2	64,2
300	12	291	237	528	296	483	24	170	178	125	F10	22	24	39	81,4	84,2
350	14	332	269	601	338	533	24	182	190	150	F12	*	*	-	107,0	112,6
400	16	363	314	677	388	597	28	208	216	150	F12	*	*	-	142,0	147,8
450	18	397	335	732	430,5	640	33	214	222	175	F14	*	*	-	183,0	188,0
500	20	437	405	842	494,5	710	40	223	229	210	F14/F16	*	*	-	233,0	240,0
550	22	456	435	891	540	750	40	219	229	210	F16	*	*	-	268,0	285,0
600	24	502	465	967	590	840	40	257	267	300	F16/F25	*	*	-	303,0	330,0
700	28	581	507	1088	680	920	41	286	292	300	F16/F25	*	*	-	407,0	460,0
800	32	630	556	1186	780	1050	47	312	318	300	F25	*	*	-	604,0	624,0
900	36	696	617	1313	880	1178	47	320	330	300	F25	*	*	-	745,0	787,0
1000	40	771	675	1446	980	1280	47	404	410	350	F30	*	*	-	942,0	1090,0
1200	48	905	810	1715	1170	1510	55	460	470	350	F30	*	*	-	-	1400,0

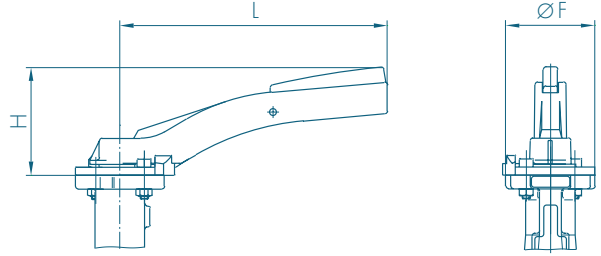
* aktuatör seçimine göre

Firma tarafından uyarısız değiştirilebilir.

AKTUATÖRLER F 012-A

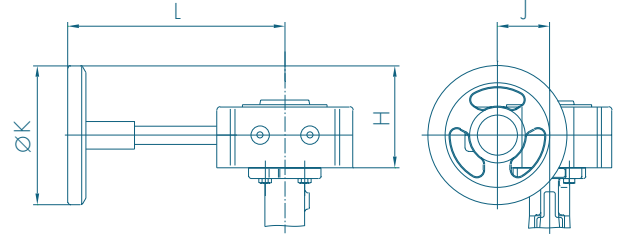
KOL KUMANDASI

DN [mm]	Çap [inç]	Kol Kuman.	F	H	L	Ağırlık [kg]
50-65	2-2½	Size II	54	70	155	0,10
80-125	3-5	Size II	65	80	195	0,15
150-200	6-8	Size III	90	100	276	0,50



REDÜKTÖR

DN [mm]	Çap [inç]	Redüktör	H	J	K	L	Ağırlık [kg]
50-65	2-2½	Size I	89	39	125	152	1,9
80-125	3-5	Size II	89	39	125	159	1,4
150-200	6-8	Size III	129	47	200	202	2,3
250	10	Size IV	129	60	200	252	2,8
300-350	12-14	Size V	158	76	250	280	6,3
400-450	16-18	Size VI	228	90	356	322	16,0
500	20	Size VII	278	123	457	406	30,5
550-600	22-24	Size VIII	355	154	610	466	45,0
700-800	28-32	Size XIV	295	54	457	466	65,0
900	36	Size XV	294	97	457	498	104,0
1000	40	Size XVI	253	237	356	558	186,0
1200	48	Size XVII	323	292	457	647	262,0



Aktuatör seçimlerinde vana çalışma basıncı 10 bar kabul edilmiştir.

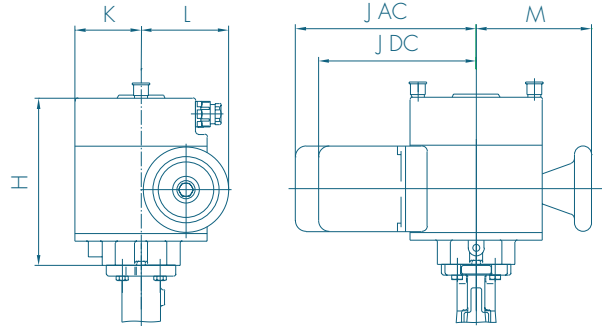
ELEKTRİK AKTUATÖR

DN [mm]	Çap [inç]	Aktuat. Tipi	H	J/DC	J/AC	K	L	M	Ağırlık [kg]
50-150	2-6	E 60	158	171	171	62	82	110	5,0
200-250	8-10	E 100	183	206	246	74	121	131	11,5
300-350	12-14	E 150	200	238	278	105	189	155	21,0
400-500	16-20	E 200	212	313	313	124	283	220	34,0

AC = Alternatif akım

DC = Tri-faz akım

Aktuatör seçimlerinde vana çalışma basıncı 10 bar kabul edilmiştir.



Diğer Aktuatör opsiyonları için , aktuatörler kataloglarımıza bakınız.

Firma tarafından uyarısız değiştirilebilir.

AKTUATÖRLER F 012-A

PNOMATİK ÇİFT ETKİLİ

DN [mm]	Çap [inç]	Aktuat. Tipi	H	J	K	L	Ağırlık [kg]
50-65	2-2½	EB4	96	74	49	145	1,1
80-125	3-5	EB5	108	88	55	174	1,7
150	6	EB6	123	103	62	208	2,6
200	8	EB8	136	115	68	250	4,3
250-300	10-12	EB10	155	135	79	312	6,8
350-450	14-18	EB12	182	159	94	367	12,0
500	20	EB265	232	152	76	390	18,0
600-700	24-28	EB270	278	220	110	445	32,0
800-900	32-36	EB280	278	220	110	600	42,0

Aktuatör seçimleri aşağıdaki çalışma koşullarına göre belirlenmiştir :

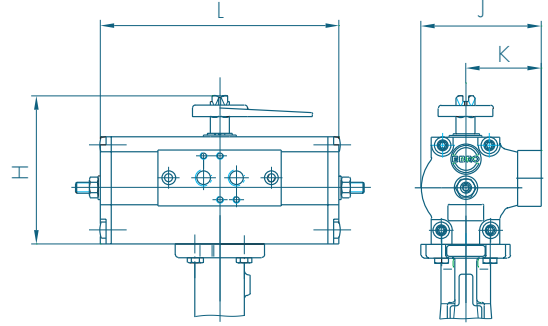
Kontrol hava basıncı: 6 bar

Çalışma basıncı: DN 50 - DN 300 10 bar

DN 350 6 bar

DN 400 - DN 900 3 bar

Diğer çalışma koşulları: isteğe bağlıdır.



PNOMATİK TEK ETKİLİ (YAY DÖNÜŞLÜ)

DN [mm]	Çap [inç]	EBF Aktuat.	H	J	K	L	Ağırlık [kg]
50-100	2-4	EB5	108	88	55	273	3,0
125	5	EB6	123	103	62	326	5,0
150	6	EB8	136	115	68	389	7,7
200	8	EB10	155	135	79	526	14,3
250-300	10-12	EB12	182	159	94	658	25,4
350-400	14-16	EB270	278	220	110	655	45,0
450-600	18-24	EB280	278	220	110	1020	68,0

Aktuatör seçimleri aşağıdaki çalışma koşullarına göre belirlenmiştir :

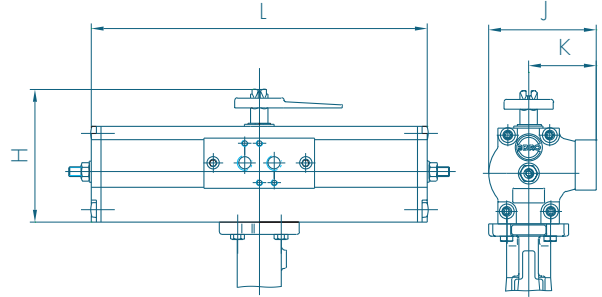
Kontrol basıncı: 6 bar

Çalışma basıncı: DN 50 - DN 300 10 bar

DN 350 6 bar

DN 400 - DN 900 3 bar

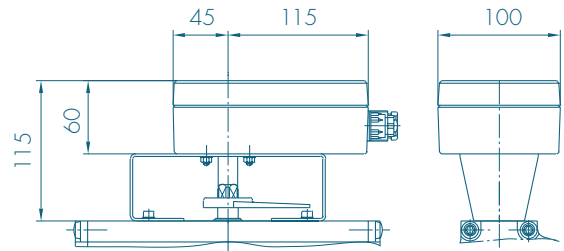
Diğer çalışma koşulları: isteğe bağlıdır.



LİMİT SVİÇ KUTULARI MSK/NSK

MSK: Mikro tip sviçler entegre edilmiş sviç kutusu.

NSK: Proksimiti tip sviçler entegre edilmiş sviç kutusu.

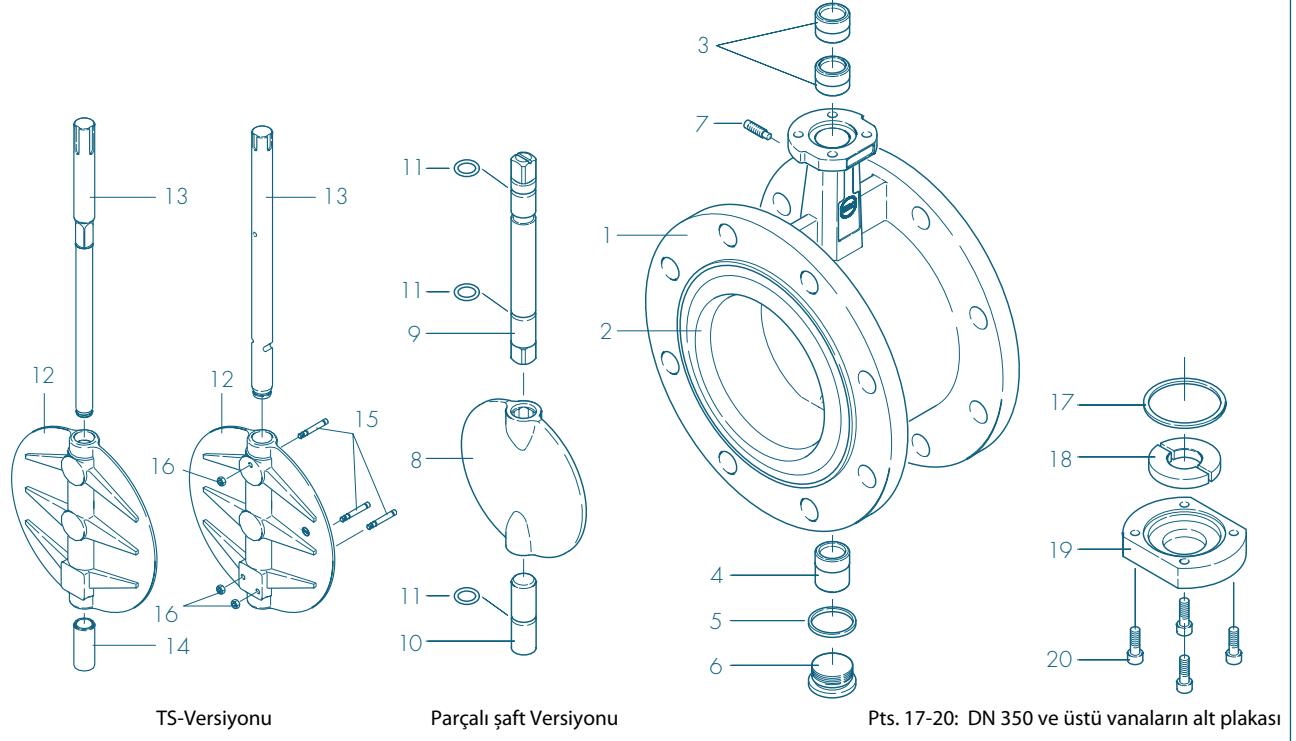


Diğer çalışma koşulları isteğe bağlıdır.

Firma tarafından uyarısız değiştirilebilir.

ÇİFT FLANŞLI KELEBEK VANA F 012-A

MALZEME ÖZELLİKLERİ VE PARÇA LİSTESİ



TS-Versiyonu

Parçalı şaft Versiyonu

Pts. 17-20: DN 350 ve üstü vanaların alt plakası

Par.	Açıklama	Malzeme	Materyal-No.	ASTM	Par.	Açıklama	Malzeme	Materyal-No.	ASTM
1	Gövde				9/10	Şaftlar			
	Sfero Döküm	GGG-40	0.7040	60-40-18		Paslanmaz Çelik	X14CrMoS17	1.4104	430F
	Karbon Çeliği	GS-C25	1.0619	WCB		Paslanmaz Çelik	X5CrNiMo17-12-2	1.4401	316
2	Liner					Hastelloy	2.4883		Hastelloy
	NBR	Acrylonitrile butadiene rubber			11	O-ring			
	EPDM	Ethylene propylene caoutchouc				NBR	Acrylonitrile butadiene rubber		
	CSM	Chlorosulphonated polyethylene				FPM	Fluorocarbon caoutchouc		
	FPM	Fluorocarbon caoutchouc			12	TS-disc			
	VSI	Silicon rubber				Sfero döküm	GGG-40	0.7040	60-40-18
3/4	Burçlar					Paslanmaz Çelik	G-X6CrNiMo10-20	1.4408	CF8M
	Bronz	RG 5				Aluminyum Bronzu	CuAl10Ni	2.0975	C 95800
	Polyamid					Kaplama	Halar, Rilsan		
5	Conta DIN 7603					Yüzey			
	Bakır	Cu				Kalitesi	elektrokaplama , ayna parlama		
6	Dişli tapa DIN 908				13	TS-şaft			
	Paslanmaz Çelik	11SMnPb30	1.0718 galv.	SAE12L14		Paslanmaz Çelik	X14CrMoS17	1.4104	430F
	Paslanmaz Çelik	G-X5CrNiMo19-11-2	1.4408	CF8M		X39CrMo17-1	1.4122		
7	Civata DIN 915					X5CrNiMo17-12-2	1.4401		316
	Çelik	45 H galvanize				CuAlNiBZ	2.0975		
	Paslanmaz Çelik	X5CrNiMo17-12-2	1.4401	B8M	14	Alt bağlantı			
8	Disk					Paslanmaz Çelik	X5CrNi18-10	1.4301	304
	Çelik	St52.3	1.0570	572-50	15	O-ring			
	Paslanmaz Çelik	X5CrNi18-10	1.4301	304		NBR	Acrylonitrile butadiene rubber		
		G-X5CrNiMo19-11-2	1.4408	CF8M		FPM	Fluorocarbon caoutchouc		
		X2CrNiMo17-12-2	1.4404	316L	16	Sabitlenme burcu			
		X6CrNiMoTi17-12-2	1.4571	316Ti		Paslanmaz Çelik	X39CrMo17-1	1.4122	
		X2CrNiMoN22-5-3	1.4462	F51	17	O-ring			
		Hastelloy	2.4883	Hastelloy		NBR	Acrylonitrile butadiene rubber		
	Aluminyum Bronz	CuAl10Ni	2.0975	C95800	18	Şaft tutucu			
	Kaplama	Halar, Rilsan				Bronze	RG 5		
	Yüzey				19	Alt plaka			
	Kalitesi	elektro kaplama, ayna parlama				Döküm	GG-25	0.6025	40 B
					20	Civata			
						Çelik	45 H galvanize		
						Paslanmaz Çelik	X5CrNiMo17-12-2		B8M
						Diğer malzemeler isteğe bağlıdır.			

ÇİFT FLANŞLI KELEBEK VANA F 012-A

TORK

	DN [mm]	Çap [inç]	Çalışma Basıncı			
			3 [bar]	6 [bar]	10 [bar]	16 [bar]
- Tork değerleri (MD), sıvı ve yağlayıcı akışkanlar gözönüne alınarak belirlenmiştir.	50	2	5	7	7	9
	65	2½	7	9	15	18
- Tanecikli (yağlayıcısız) ortam Md x 1,3	80	3	8	10	18	24
	100	4	9	18	28	37
- Kuru gazlar/yüksek viskoz ortam Md x 1,2	125	5	15	22	45	59
	150	6	36	45	110	125
- Belirtilen değerler, sınır tork değerleridir.	200	8	59	76	140	200
	250	10	150	180	200	240
	300	12	200	240	280	360
- Dinamik tork değerleri istenilen sisteme göre belirlenir.	350	14	350	540	610	700
	400	16	420	620	750	850
	450	18	720	746	860	1500
Aktuatör seçimi ve boyutlandırılması için lütfen firmamızdan detay isteyiniz.	500	20	900	1100	2255	3690
	600	24	1050	1200	3000	5830
	700	28	1560	2240	3450	6100
	800	32	2070	3800	6600	11 200
	900	36	2700	4900	7100	14 500
	1000	40	4600	6780	11 500	24 400
	1200	48	7800	12 000	21 000	44 000

Kv-DEĞERLERİ

	DN [mm]	Çap [inç]	Disk Açısı °							
			20°	30°	40°	50°	60°	70°	80°	90°
- Kv-değeri (m ³ /s), 5°C - 30°C (41°F - 86°F) deki akışkanın 1 Bar basınç altındaki akış değeridir.	50	2	1,2	8	13	22	38	50	65	85
	65	2½	2	9	22	42	77	115	170	215
- Kv-tablosu "DELFTER Hydraulics Labrotories" tarafından, hassas testler sonucunda oluşmuştur.	80	3	8	24	50	95	150	240	330	420
	100	4	13	28	65	130	180	340	550	800
	125	5	26	65	130	230	350	530	870	1010
	150	6	35	90	200	360	640	900	1350	2100
- İzin verilen akış hızları; Sıvılar için Vmaks 4,5 m/s Gazlar için Vmaks 70 m/s, dir.	200	8	43	180	350	580	1000	1600	3000	4000
	250	10	125	360	660	1100	1800	3100	5300	6400
	300	12	200	550	1000	1600	2600	5000	7500	8500
- Akış fonksiyunu diskin 30° ve 70° açıları arasında lineerdir.	350	14	350	780	1400	2400	4000	8000	10 800	11 500
	400	16	490	1050	1800	3100	5500	11 000	12 000	14 500
	450	18	510	1080	2040	3350	6100	11 500	14 600	20 500
- Kaviteasyon önlenir!	500	20	520	1100	2200	3500	6200	12 000	15 100	21 000
Daha detaylı bilgi için lütfen mühendislerimize danışınız.	600	24	750	1400	2800	5100	8800	14 000	22 000	29 300
	700	28	770	1755	3260	5980	10 600	17 100	25 300	36 000
	800	32	1200	2260	4550	8230	12 900	20 300	29 300	44 600
	900	36	1540	2280	6030	10 500	17 600	29 200	42 150	59 000
	1000	40	2200	3970	8300	14 480	24 000	37 100	60 300	81 500
	1200	48	5050	7900	13 800	19 700	33 500	53 300	73 050	102 650