

PTFE-CONTALI LUG TİPİ KELEBEK VANA T 214



TEKNİK VERİLER

Anma çapı :	DN 50 - DN 300
Flanşlar arası :	EN 558 Seri20 (DIN 3202 T3 K1) ISO 5752 Seri 20 API 609 Tablo 1 BS 5155, Tab. 6 Seri 4 NF E 29-305.1
Flanş uyumu :	DIN 2501 PN 10/16 ANSI B 16.5, Klas 150 MSS SP44 Klas 150 AWWA C 207 AS 2129 Tablo D ve E BS 10 Tablo D ve E JIS B 2211-5 K JIS B 2212-10K
Flanş yüzey dizaynı :	DIN 2526 Form A-E, ANSI B 16.5 RF
Üst flanş :	EN ISO 5211 NF E 29-402
Markalama :	DIN EN 19
Sızdırmazlık testleri :	DIN 3230 T3 BO (1. sınıf sızdırmazlık) ISO 5208, Kategori 3 API 598 Tablo 5 ve ANSI B 16-104, Klas VI
Sıcaklık aralığı :	-40 °C ile +200 °C arası (Çalışma basıncına göre)
Çalışma basıncı :	maksimum 10 bar (16 bar özel versiyon)
Basınç farkı :	maksimum Δp 10 bar (16 bar özel versiyon)
Vakum :	1 mbar mutlak -10 °C ile +160 °C arası

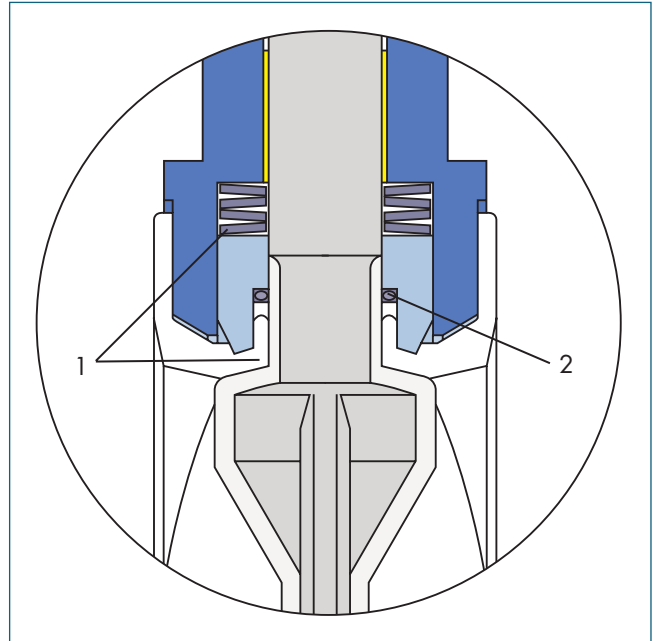
Aşırı korozif ve agresif akışkanlar için dizayn edilmiş, tamamen PTFE (bakir teflon) kaplı lug tipki kelebek vana. Patentli şaft contalama ve sızdırmazlık dizaynı, aşırı korozif uygulamalarda dahi kesin sızdırmazdır.

ÖZELLİKLERİ

- Kimyasal ve aşırı korozif akışkanlar için dizayn edilmiştir
- EBRO ikiz sızdırmazlık sistemi ile çevre güvenliği sağlanır
- Gövde dizaynı iki parçalıdır
- Tesisatta izolasyona uygundur
- İstenen her pozisyonda montajı mümkündür
- Bakım gerektirmez
- Tamamı demonte edilip geri dönüşüm işlemine tabi tutulabilir.

GENEL UYGULAMALARI

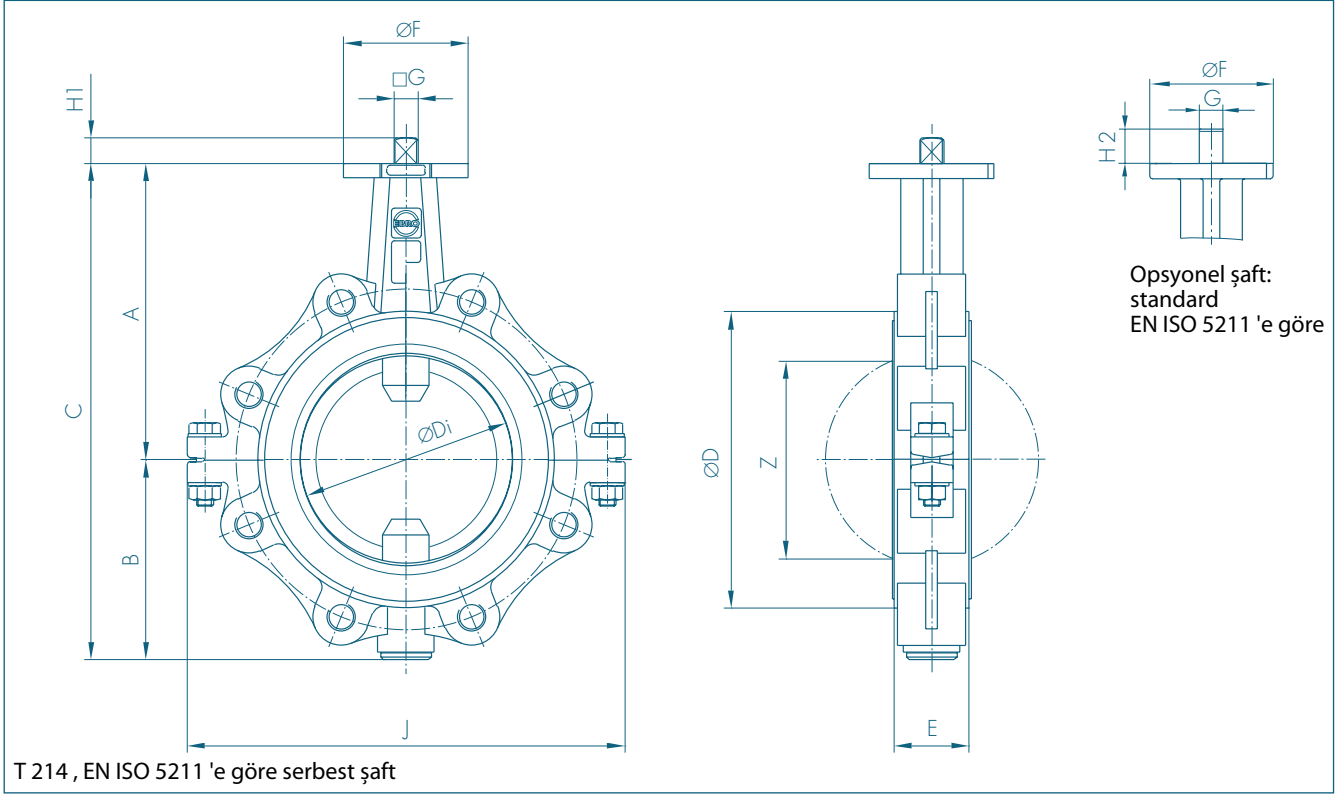
- Kimyasal korozif tüm akışkan ve ortamlar
- Petrokimya tesisleri
- İlaç endüstrisi
- Yapışkanlar, kağıt endüstrisi, yakıt transferi
- Boya ve yan ürünleri tesisleri
- Gıda endüstrisi



EBRO ikiz sızdırmazlık sistemine göre contalamalar;

- 1) Ana sızdırmazlık, çevresel yayların küresel kesitli conta bölgesine uyguladığı sürekli baskı (1) sonucu contaların teması ile sağlanır.
- 2) İkincil sızdırmazlık, PTFE contalar ile O-ring lerin (2) şaft üzerine sürekli teması sağlaması sonucu oluşur.

PTFE-CONTALI LUG TİPİ KELEBEK VANA T 214



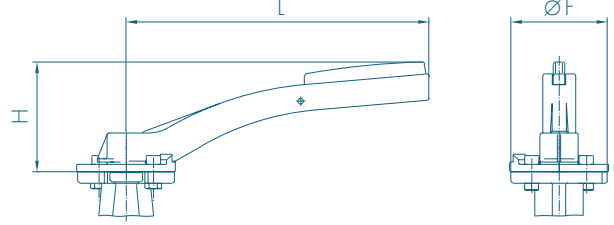
DN [mm]	Çap [inç]	Boyutlar [mm]													Ağırlık [kg]
		A	B	C	D	Di	E	F	Flanş	G	H1	H2	J	Z	
50	2	135	80	215	104	60,8	46	54	F04	11	12	19	160	41	3,8
65	2½	150	82	232	104	60,8	46	54	F04	11	12	19	176	41	4,5
80	3	157	108	265	130	79,5	46	65	F05	14	16	25	230	66	6,2
100	4	180	118	298	160	99,0	52	65	F05	14	16	25	255	85	9,7
125	5	195	130	325	190	124,5	56	90	F07	17	19	25	290	112	12,0
150	6	210	142	352	210	150,5	56	90	F07	17	19	30	310	141	13,5
200	8	240	169	409	268	195,5	60	90	F07	17	19	30	390	187	22,0
250	10	275	217	492	324	247,5	68	125	F10	22	24	39	480	239	37,0
300	12	300	240	540	374	292,5	78	125	F10	22	24	39	550	283	55,0

Firma tarafından uyarısız değiştirilebilir.

AKTUATÖRLER T 214

KOL KUMANDASI

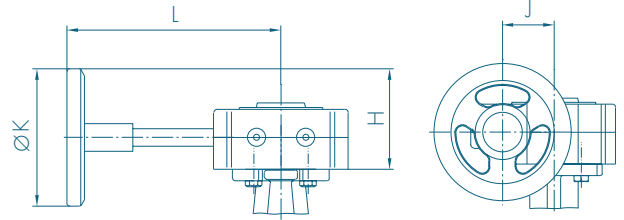
DN [mm]	Çap [inç]	Kol Kuman.	F	H	L	Ağırlık [kg]
50- 65	2-2 1/2	Size II	54	80	195	0,15
80-100	3-4	Size III	65	100	276	0,50
125	5	Size III	90	100	276	0,50



DİŞLİ KUTUSU

DN [mm]	Çap [inç]	Dışlı	H	J	K	L	Ağırlık [kg]
50-100	2- 4	Size II	89	39	125	159	1,4
125-150	5- 6	Size III	129	47	200	202	2,3
200-250	8-10	Size IV	129	60	200	252	2,8
300	12	Size V	158	76	250	280	6,3

Aktuatör seçimlerinde vana çalışma basıncı 10 bar kabul edilmiştir.



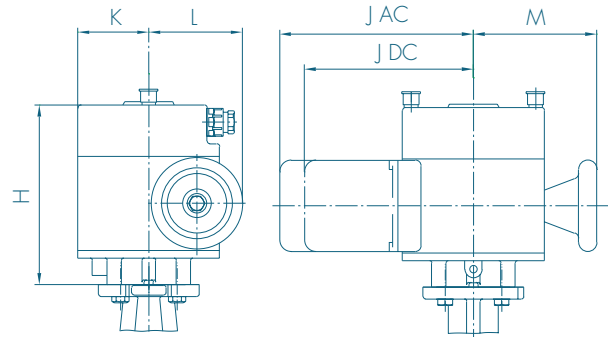
ELEKTRİK AKTUATÖR

DN [mm]	Çap [inç]	Aktuat. Tipi	H	J/DC	J/AC	K	L	M	Ağırlık [kg]
50- 80	2- 3	E 60	158	171	171	62	82	110	5,0
100-250	4-10	E 100	183	206	246	74	121	131	11,5
300-400	12-16	E 150	200	238	278	105	189	155	21,0

AC = Alternatif akım

DC = Tri faze akım

Aktuatör seçimlerinde vana çalışma basıncı 10 bar kabul edilmiştir.



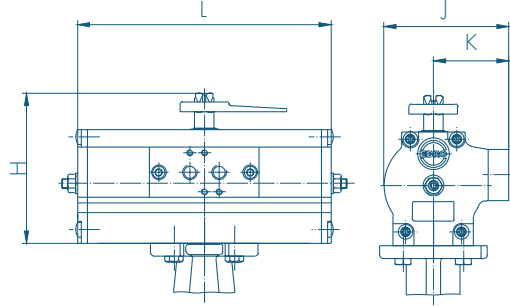
Firma tarafından uyarısız değiştirilebilir.

AKTUATÖRLER T 214

PNOMATİK ÇİFT ETKİLİ

DN [mm]	Çap [inç]	Aktuat. Tipi	H	J	K	L	Ağırlık [kg]
50- 80	2- 3	EB 5	108	88	55	174	1,7
100-125	4- 5	EB 6	123	103	62	208	2,6
150-200	6- 8	EB 8	136	115	68	250	4,3
250-300	10-12	EB 10	155	135	79	312	6,8

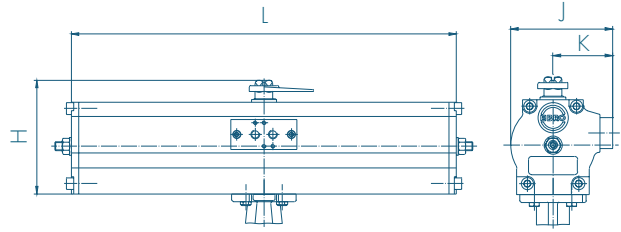
Aktuatör seçimlerinde vana çalışma basıncı 10 bar, pnوماتik besleme basıncı 6 bar kabul edilmiştir.



PNOMATİK TEK ETKİLİ (YAY DÖNÜŞLÜ)

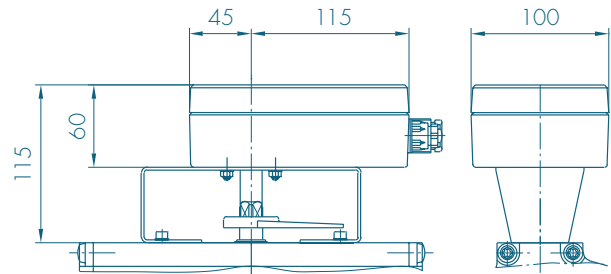
DN [mm]	Çap [inç]	EBF Aktuat.	H	J	K	L	Ağırlık [kg]
50- 80	2-3	EB 6	123	103	62	326	5,0
100	4	EB 8	136	115	68	389	7,7
125-200	5-8	EB 10	155	135	79	526	14,3
250	10	EB 12	182	159	94	658	25,4
300	12	EB 265	232	152	76	634	27,0

Aktuatör seçimlerinde vana çalışma basıncı 10 bar pnوماتik besleme basıncı 6 bar kabul edilmiştir.



LİMİT SVİÇ KUTULARI MSK/NSK

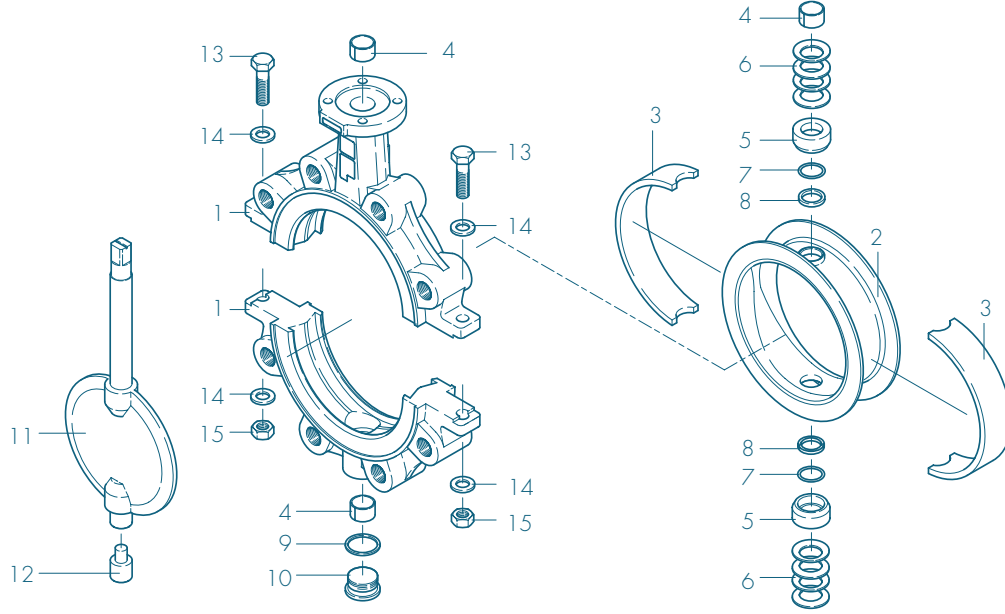
MSK: Mikro tip limit sviçler entegre edilmiş sviç kutusu.
NSK: Proksimiti tip limit sviçler entegre edilmiş sviç kutusu.



Firma tarafından uyarısız değiştirilebilir.

PTFE-CONTALI LUG TİPİ KELEBEK VANA T 214

MALZEME ÖZELLİKLERİ ve PARÇA LİSTESİ



PTFE-contalı kelebek vana DN 80 - 200

Par.	Açıklama	Malzeme	Materyal-No.	ASTM	Pt.	Description	Material	Material-No.	ASTM
1	Gövde				11	Disk/Şaft			
	Sfero döküm	GGG-40.3	0.7043	60-40-18		Pasl. Çel./Pasl. Çel.	G-X2CrNiMoN26-7-4	1.4462/1.4469	F 51
2	Conta - Liner					Çel./PTFE kapl.	St 52.3	1.4462/PTFE	A 572-50
	PTFE	Polytetrafluorethylen	PTFE	PTFE			Polytetrafluorethylen	PTFE	PTFE
3	Elastomer yastık				12	Alt şaft tutucusu			
	Silikon	Silicon Rubber	MVQ	VMQ		Paslanmaz Çelik	X39CrMo17-1	1.4122	
	EPDM	Ethylene propylene caoutchouc	EPDM	EPDM			X2CrNiMoN 22-5-3	1.4462	F 51
	FPM	Fluorocarbon caoutchouc			13	Civata			
						Paslanmaz Çelik	A4-70	1.4401	B8M
4	Yüzük								
	Çelik/PTFE kaplı							1.4571	
					14	Pul			
						Paslanmaz Çelik	X5CrNiMo 17-12-2	1.4401	316
5	Basma yakası				15	Somun			
	Paslanmaz Çelik	X5CrNiMo 17-12-2	1.4401	316		Paslanmaz Çelik	A4-70	1.4401	8M
6	Yaylar						A4-70	1.4571	B8M
	Paslanmaz Çelik	X12CrNi177	1.4310	301					
7	O-ring								
	Viton	Fluorocarbon caoutchouc	FPM	FKM					
8	Çatı şekilli conta								
	PTFE	Polytetrafluorethylen	PTFE	PTFE					
9	Sızdırmazlık								
	Paslanmaz Çelik	X5CrNi 18-10	1.4301	304					
10	Tapa DIN 908								
	İş Çeliği	11SMnPb30	1.0718 ni.-kapl.	SAE12L14					
	Paslanmaz Çelik	G-X6CrNiMo 18-10		CF8M					
						Diğer malzemeler isteğe bağlıdır.			

Firma tarafından uyarısız değiştirilebilir.

PTFE-CONTALI LUG TİPİ KELEBEK VANA T 214

TORK

- Tork değerleri (Md), kuru ortam ve 20 °C çalışma sıcaklığı baz alınarak hazırlanmıştır.

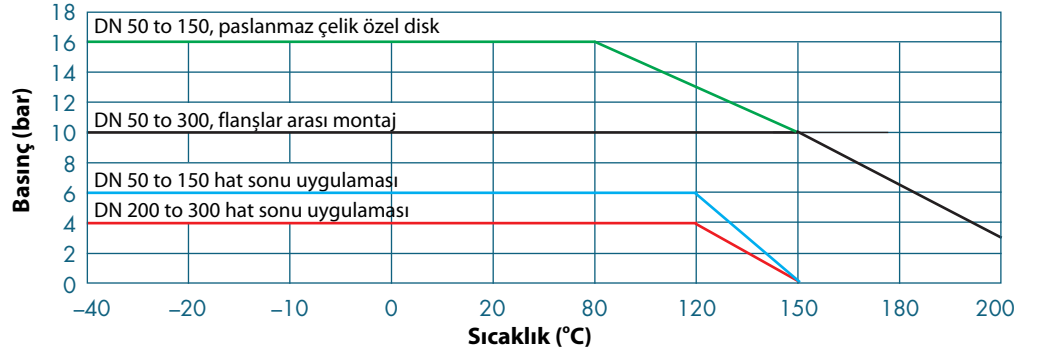
- Belirtilen değerleri, diskin contadan kopma anı değerleridir. (disk contadan ayrıldığı anda tork değeri düşer).

- Dinamik tork değerleri isteği-nize göre hesaplanır.

Özel aktuatör boyutlandırması için lütfen mühendislerimize danışınız.

DN [mm]	50	65	80	100	125	150	200	250	300
Çap [inç]	2	2½	3	4	5	6	8	10	12
MD [Nm]	40	40	70	95	130	170	230	350	480

BASINÇ/SICAKLIK TABLOSU*



-10 °C up to 160 °C aralığında 1mbar vakum hizmetine uygundur

* Silikon elastomer yastıklama ile

Kv - DEĞERLERİ

- Kv-değeri (m³/s), 5°C - 30°C (41°F - 86°F) deki akışkanın 1 bar basınç altındaki akış değeridir.

- Kv-tablosu "DELFTER Hydraulics laboratories" tarafından hassas testler sonucunda oluşmuştur.

- İzin verilen akış hızları ;
Sıvılar için V_{max} 4,5 m/s
Gazlar için V_{max} 70 m/s dir.

- Akış fonksiyonu diskin 30° - 70° açıları arasında lineerdir.

- Kavitasyon önlenir!

Daha detaylı bilgi için lütfen mühendislerimize danışınız.

DN [mm]	Çap [inç]	Disk açısı α°							
		20°	30°	40°	50°	60°	70°	80°	90°
1) Kv değerleri Metal disk									
50	2	1	8	24	50	70	100	140	210
65	2½	1	8	24	50	70	100	140	210
80	3	1,2	15	44	95	124	180	300	520
100	4	8	25	60	170	210	280	540	980
125	5	15	52	125	250	350	520	840	1400
150	6	35	95	190	350	460	850	1300	2300
200	8	69	253	457	729	1110	1783	2570	3020
250	10	120	380	690	1200	1680	2650	4500	6600
300	12	165	504	937	1512	2275	3795	6810	12800
2) Kv değerleri PTFE disk									
50	2	1,5	12	28	52	70	96	110	150
65	2½	1,5	12	28	52	70	96	110	150
80	3	2,5	20	48	88	118	160	200	250
100	4	12	32	68	170	210	260	500	780
125	5	18	60	135	260	380	480	790	1250
150	6	45	105	205	370	490	720	1250	2200
200	8	88	297	520	695	1130	1700	2500	2700
250	10	148	430	695	1250	1800	2520	4350	5400
300	12	263	557	960	1560	2450	4300	6700	9400

Firma tarafından uyarısız değiştirilebilir.