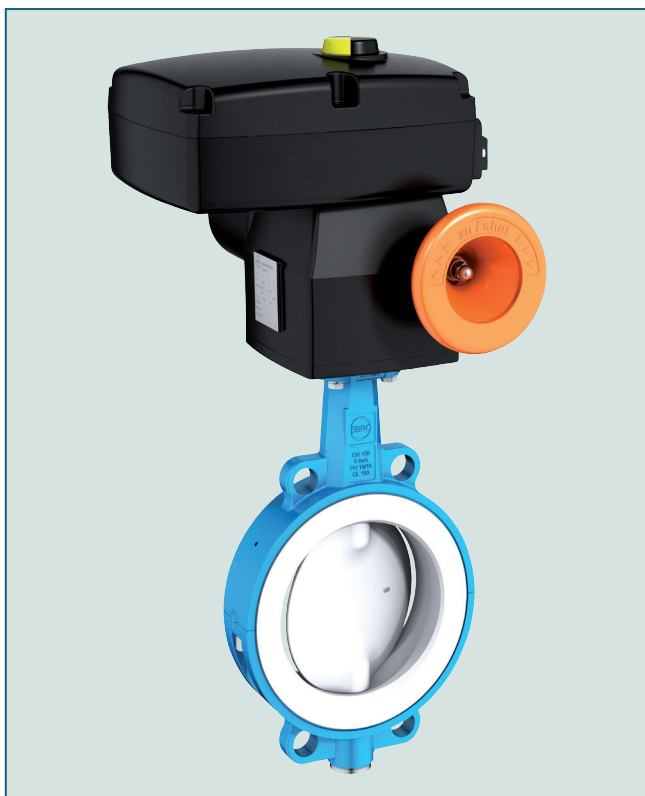


T 211-A KARIMÁK KÖZÉ SZERELHETŐ PTFE PILLANGÓSZELEP



Karimák közti pillangószelep elzáró és szabályozási funkciókhoz a vegyiparban.

MŰSZAKI JELLEMZŐK

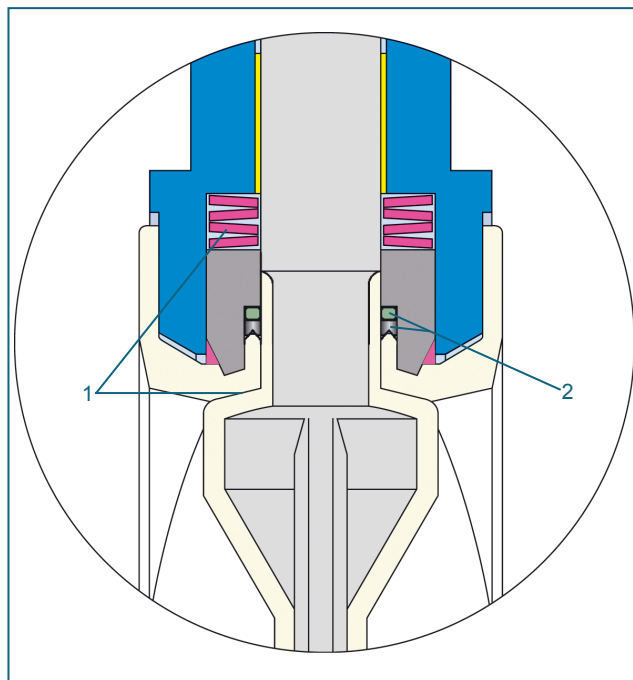
Névleges méretek:	DN (40)50 - DN 300
Szerkezeti hossz:	EN 558 20-as sorozat ISO 5752, 20-as sorozat API 609 (Táblázat 2)
Karima csatlakozási méret	EN 1092 PN 10/16 ASME Class 150 AS 4087
Az ellenkarima tömítőfelületek alakja	EN 1092, Forma A/B ASME RF, FF
Fejkarima:	EN ISO 5211
Jelölés:	EN 19
Tömörésvizsgálat:	EN 12266 (szivárgási sebesség A)
Használati szabvány:	EN 593
Hőmérséklettartomány:	-40°C - +200°C (üzemi nyomástól függően)
Megeng. üzemi nyomás:	max. 10 bar (16 bar különleges kivétel)
Felhasználás vákuum esetén:	1 mbar abszolút nyomásig (szilikon elszómer betétekkel) -20°C-tól +60°C-ig

ÁLTALÁNOS TUDNIVALÓK

- PTFE-vel kibélelt elzáró és szabályozó szelep toxikus és erősen korrozív vegyi közegekhez
- Különleges környezetvédelem EBRO biztonsági - tengelytömítés révén
- Osztott készülékház
- Szigetelés beépítési magasság Iberendezés-rendelet szerint
- Tetszőleges beépítési helyzet
- Karbantartásmentes
- Leszerelhető, típusfüggő újrahasonosítás lehetséges
- FDA konform termékkel érintkező anyagok
- Opcionális: RWTÜV által bevizsgált, különleges TA-Luft/ VDI 2440 szerinti kivitel

ALKALMAZÁSI TERÜLETEK, pl.:

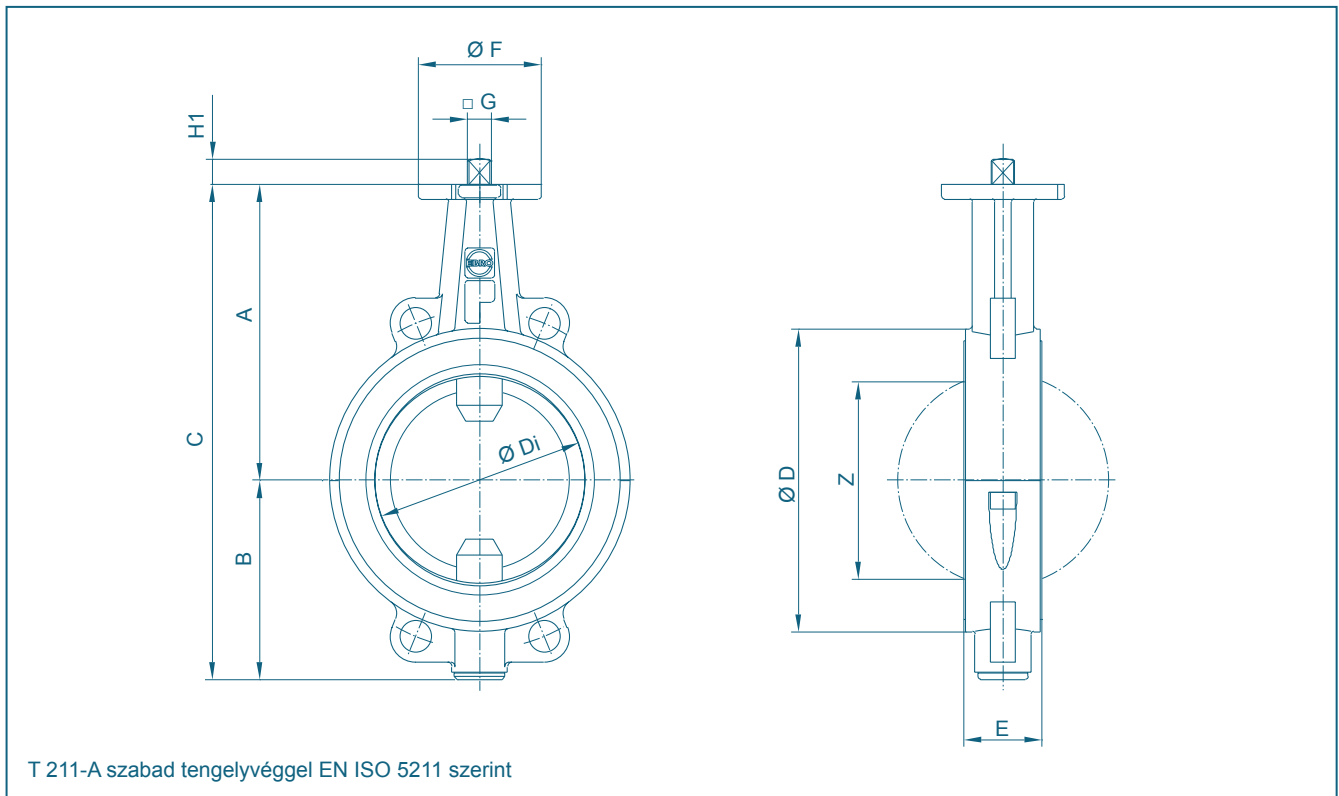
- Kémiaailag erősen korrozív és toxikus közegek
- Nagytisztaságú víz és nagytisztaságú vegyszerek
- Gyógyszeripar
- Ragasztók, papírripar, oldószerek
- Festégyártás és feldolgozás
- Élelmiszeripar
- Veszélyesanyag-szállítás (EN 14432)
- Klórgyártás
- Ércelőkészítés



Biztonsági tömítés mindkét tengelyvégén:

1. Elsődleges tömítés tányárrugós előterheléssel a gömbszelet-zónára.
2. Másodlagos tömítés = Biztonsági tömítés PTFE fedél-tömítógallérral és O-gyűrűvel.

T 211-A KARIMÁK KÖZÉ SZERELHETŐ PTFE PILLANGÓSZELEP



T 211-A szabad tengelyvéggel EN ISO 5211 szerint

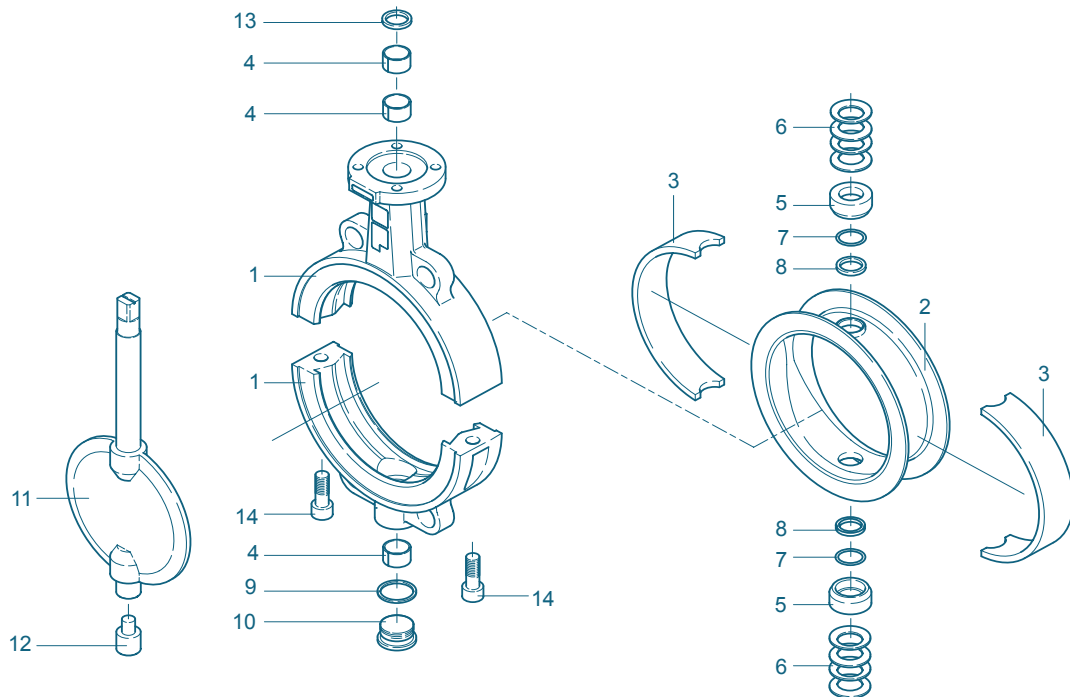
DN [mm]	Size [in]	Fő méretek											Súly [kg]
		A	B	C	D	Di	E	F	Karima	G	H1	Z	
40*/50	2	135	80	215	112	60,8	46	54	F04	11	12	41	2,8
65	2½	150	82	232	120	60,8	46	54	F04	11	12	41	3,4
80	3	157	108	265	138	79,5	46	65	F05	14	16	66	4,5
100	4	180	118	298	160	99,0	52	65	F05	14	16	85	5,9
125	5	195	130	325	190	124,5	56	90	F07	17	19	112	8,1
150	6	210	142	352	215	150,5	56	90	F07	17	19	141	9,5
200	8	240	169	409	269	195,5	60	90	F07	17	19	187	15
250	10	275	217	492	324	247,5	68	125	F10	22	24	239	24
300	12	300	240	540	374	292,5	78	125	F10	22	24	283	34

*DN 50 felfűrt DN 40

A műszaki változtatások joga fenntartva

T 211-A KARIMÁK KÖZÉ SZERELHETŐ PTFE PILLANGÓSZELEP

ANYAG- ÉS DARABJEGYZÉK



DN 80 - DN 200 karimák közé szerelhető PTFE pillangószelep

Nr.	Megnevezés	Alapanyag	Alapanyag-Nr.	ASTM	Nr.	Megnevezés	Alapanyag	Alapanyag-Nr.	ASTM
1	Készülékház				9	Tömítőgyűrű			
	Öntöttvas	GGG-40.3	EN-JS 1025	A 395		Nemesacél	X5CrNi18-10	1.4301	304
2**	Tömítőgallér				10	Zárócsavar DIN 908			
	PTFE	Politetrafluoretilén	PTFE	PTFE *		Nemesacél	G-X6CrNiMo18-10	1.4408	CF8M
3**	Elasztomer betét				11***	Tengely/tárcsa	egyrészes kivitel		
	Szilikon	Szilikonkaucsuk	MVQ	VMQ		Nemesacél/Nemesacél	GX2CrNiMoN26-7-4	1.4469	Kétoldalas
4	DU-csapágó					Nemesacél/PTFE	GX2CrNiMoN26-7-4	1.4469/	Duplex/
	PTFE bevonatos						Politetrafluoretilén	PTFE	PTFE *
5**	Nyomódarab				12	Alsó tengelycsap			
	Nemesacél	X5CrNiMo17-12-2	1.4568	631		Nemesacél	X39CrMo17-1	1.4122	
6	Tányérrugó				13	Lehúzó gyűrű			
	Nemesacél	X12CrNi177	1.4310	301		PTFE	Politetrafluoretilén	PTFE	PTFE
7**	O-gyűrű				14	Csavar			
	FPM	Fluorkaucsuk	FPM	FKM		Nemesacél	A4-70	1.4401	B8M
8**	Tetőgallér								
	PTFE	Politetrafluoretilén	PTFE	PTFE					

A fenti anyagok a standard kivitelhez tartoznak, további alapanyagok kérésre

- opcionális: elektromosan vezetőképes

A műszaki változtatások joga fenntartva

** javasolt pótalkatrészek

*** ajánlott bevont tárcsák esetén

T 211-A KARIMÁK KÖZÉ SZERELHETŐ PTFE PILLANGÓSZELEP

FORGATÓNYOMATÉKOK

- A szükséges forgatónyomatékok (Md) száraz közegekre érvényesek és meghatározásuk levegővel 20°C-on történt

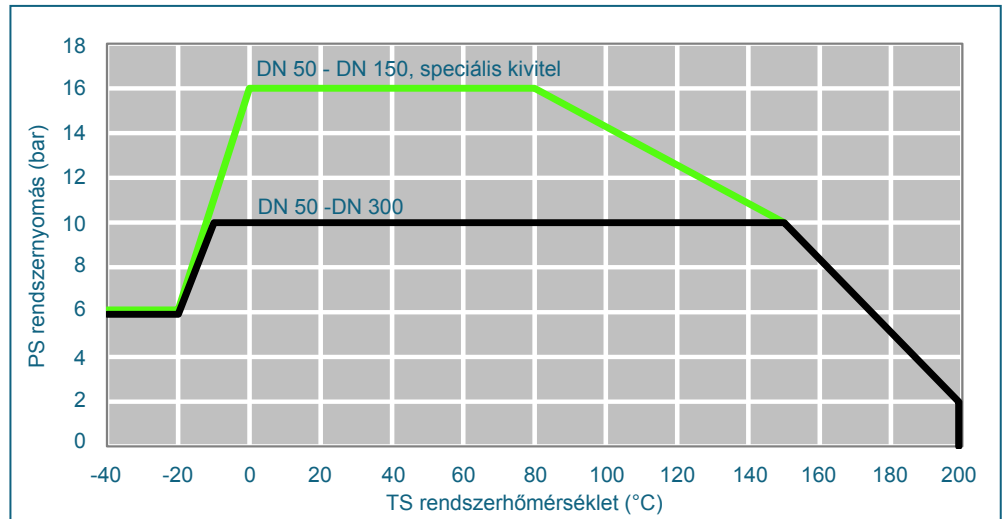
- A feltüntetett forgatónyomatékok az indítási nyomatékokra vonatkoznak (a szeleptányér elválik a tömítéstől, ezután csökken a nyomatékigény)

- A dinamikus forgatónyomatékokról az Ebronál lehet érdeklődni

Működtető egységek és szabályozási funkciók méretezését illetően szívesen segítünk.

NYOMÁS-HŐMÉRSÉKLET DIAGRAM

DN [mm]	40/50	65	80	100	125	150	200	250	300
Size [in]	2	2½	3	4	5	6	8	10	12
MD [Nm]	40	40	70	95	130	170	230	350	480



Nyomás-hőmérséklet adatok szilikonkaucsuk elasztomer betéttel

Alkalmazási határok EPDM elasztomer betéttel maximumánál -10°C-tól +120°C-ig

Alkalmazási határok fluorkaucsuk elasztomer betéttel maximumánál -10°C-tól +180°C-ig

Vákuum-alkalmazás 1 mbar abszolút nyomásig, -10°C-tól maximumánál +160°C karimák közé történő beépítés esetén.

Kv-ÉRTÉKEK

- A Kv-érték [m³/h] a vízfolyást adja meg 5°C - 30°C hőmérséklet és 1 bar Δp esetén

- A megadott Kv-érték a hollandiai Delfter Hydraulics Laboratory mérésein alapul

- Megeng. áramlási sebesség
V_{max} 4,5 m/s folyadékokra,
V_{max} 70 m/s gázokra

- Fojtási funkciók 30° - 70° állítási szög mellett lehetségesek. Kerülni kell a kavitációt. Szabályozási funkciók esetén szívesen segítünk Önnek precíz méretezéssel.

DN [mm]	Size [in]	Nyitási szög α°							
		20°	30°	40°	50°	60°	70°	80°	90°
1) Kv-értékek fém tárcsa									
40/50	2	4	2	11	28	53	84	121	161
65	2½	5	8	25	56	99	153	216	287
80	3	13	12	30	69	131	216	328	467
100	4	13	25	61	121	207	319	459	627
125	5	37	66	122	216	353	543	793	1111
150	6	50	94	171	303	509	810	1226	1778
200	8	137	149	344	696	1178	1764	2426	3137
250	10	178	291	562	1021	1699	2626	3832	5348
300	12	395	378	820	1638	2751	4079	5538	7049
2) Kv-értékek PTFE-tárcsa									
40/50	2	2	1	4	12	22	35	50	67
65	2½	3	9	26	48	74	98	117	126
80	3	4	14	38	71	108	143	171	186
100	4	6	16	48	95	151	209	262	303
125	5	12	40	110	217	356	525	718	933
150	6	18	60	161	317	526	787	1096	1452
200	8	125	176	395	756	1234	1807	2449	3136
250	10	138	333	644	1103	1744	2599	3702	5086
300	12	203	462	872	1479	2329	3471	4950	6814

A műszaki változtatások joga fenntartva