

Stafsjö
SINCE 1666

WB

Skjutspjällsventil WB

Stafsjös skjutspjällsventil WB har utmärkta flödesegenskaper och ger en tät avstängning oavsett tryckriktning. Den är lämplig för vätskor som t ex vatten, slam, biomassa och lätt slurry.

WB ventilen är moduluppbyggd och kan enkelt anpassas med material, manöverdon och automationstillbehör till olika processförhållanden. Upp t o m DN 600 levereras WB med helgjutna ventilhus i segjärn och större dimensioner är robusta tvådelade.

Andra WB versioner är semiluggade WB11 som finns upp till DN 300 och fullluggade WB14 som finns upp t o m DN 600. För fyrkantsanslutning finns WB11k som har fyra extra gängade hål för detta eller WB12 som har kvadratisk fullflänsat ventilhus. WB14E är en högpresterande rostfri version.



Produktegenskaper



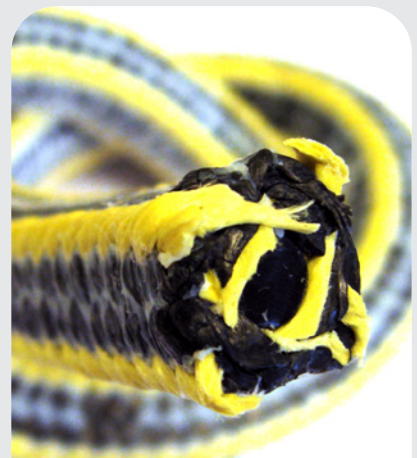
Utmärkta flödesegenskaper

Ett kavetsfritt genomlopp med säte i nivå med genomloppet ger minimala flödesförluster och förhindrar ansamling av media under drift.



Fullt dubbelsidigt tätande

Det dubbelfasade och polerade spjällbladet skär enkelt igenom vätskor. Gjutna spjällbladsstöd i genomloppet och ett stål förstärkt mjuktätande säte säkerställer en tät avstängning i båda flödesriktningarna.



Utmärkt tätningsförmåga

En glandbox som är försedd med tre lager TwinPack, vilken är särskilt utvecklad och tillverkad för Stafsjös ventiler, säkerställer att inget media når omgivningen.

Tryckklass

Max arbetstryck vid 20 °C		Max differenstryck vid 20 °C	
DN	bar	DN	bar
350 - 400	6	350 - 400	6
500 - 1200	4	500 - 1200	4
1400 - 1600	2	1400 - 1600	2

WB konfigurationer

Standard

Storlekar: DN 350 - DN 1600

Ventilhus: Segjärn EN 5.3105

Spjällblad: Rostfritt stål EN 1.4301, AISI 304

Boxpacking: TwinPack

Överdel: Rostfria dragstänger inkapslade i aluminiumbalkar upp till DN 600 och lackade stålblock på större inklusive spjällbladsskydd på automatiserade ventiler.

Säte, manöverdon, flänsborring och tillbehör enligt alternativ nedan.

Options

Ventilhus

Segjärn EN 5.3105

Spjällblad och ytbehandling

Rostfritt stål EN 1.4301, AISI 304

Rostfritt stål EN 1.4404, AISI 316L

Duplex rostfritt stål EN 1.4462, S32205

Hårdkromad yta

Säte

EPDM eller Nitril

Boxpacking

TwinPack

Extra avskrapare i UHMW-PE

Överdel

Rostfria dragstänger inkapslade i aluminiumbalkar

Rostfria stolpar eller balkar

Manöverdon

Handratt med ickestigande spindel

Kättingratt

Vinkelväxel

Dubbelverkande pneumatisk cylinder

Enkelverkande pneumatisk cylinder

Elektriskt manöverdon

Hydrauliskt manöverdon

Flänsborringar

EN 1092 PN 10

≥ DN 700: ASME B16.47 Class 150 serie A, AS 2129 Table D och E

Tillbehör

Gränslägen, magnetventiler, mekanisk låsning, spindelförlängning o s v. Se vårt tillbehörsdatablad för mer information.

Konstruktionsstandarder

Bygglängd

Stafsjö tillverkningsstandard.

Konstruktion, tillverkning, inspektion och kontroll

Enligt tryckkärlsdirektivet 2014/68/EU kategori I och II modul A2.

Ventilen CE märks när det är tillämpligt.

Stafsjös ventiler provtrycks i öppet och stängt läge med 20 °C vatten före leverans enligt EN 12266-1:2009 klass A. Inget synligt läckage är tillåtet under testet.

På begäran 2.2 kvalitetsintyg och 3.1 kontrollintyg enligt EN 10204.

Korrosionsskydd

Icke korrosionsbeständiga material lackeras som standard i kulör RAL5015 för att uppfylla kraven i EN ISO 12944 klass C3. Alternativ lackering kan erbjudas enligt EN ISO 12944 klass C4 eller C5.

ATEX klassning

På begäran enligt direktiv 2014/34/EU grupp II kategori:

3 G/D (zon 2 eller 22)

2 G/D (zon 1 eller 21)

1 D (zon 20)

Drifttemperatur säten

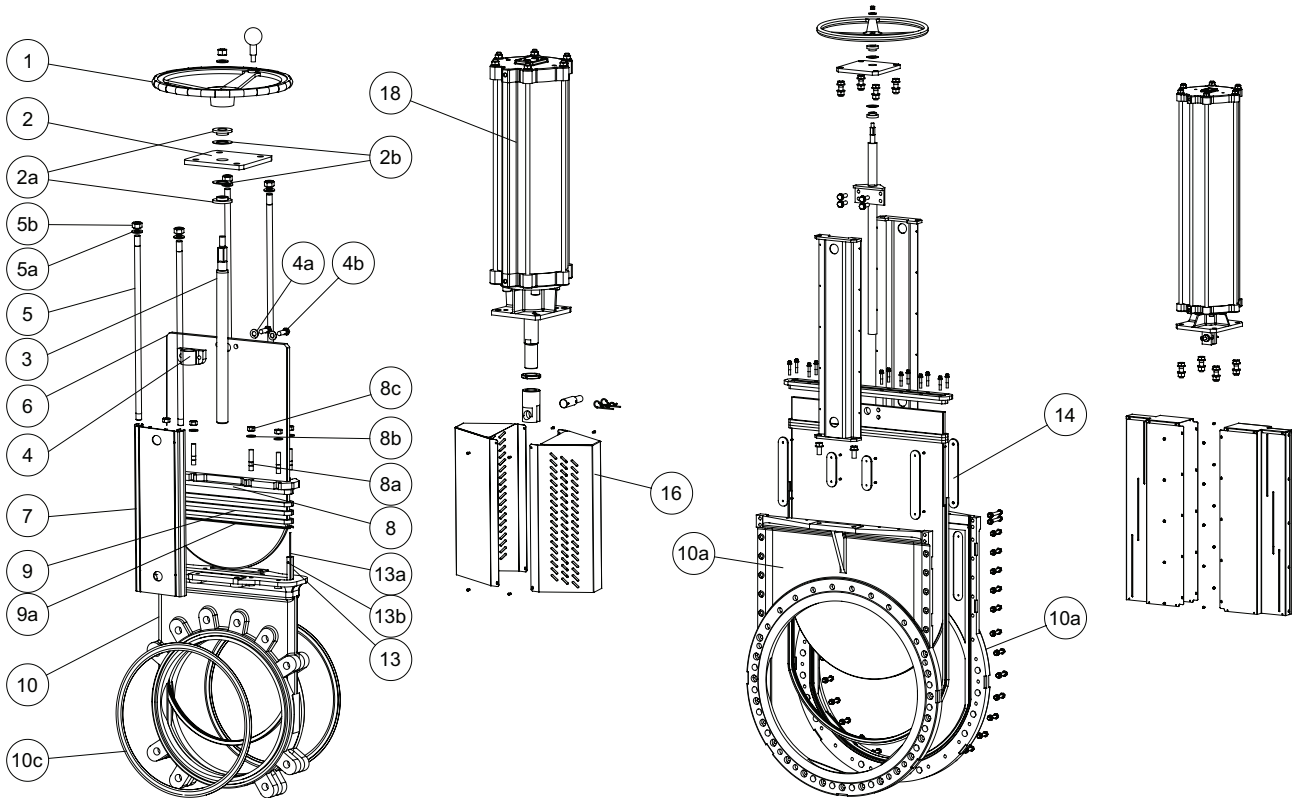
Nitril: -25 °C - +100 °C

EPDM: -25 °C - +120 °C

Drifttemperatur boxpacking

TwinPack: -60 - +260 °C

Mediatyp, tryck och manövringsintervaller kan påverka säte och boxpacking på olika sätt. Kontakta Stafsjö för råd.



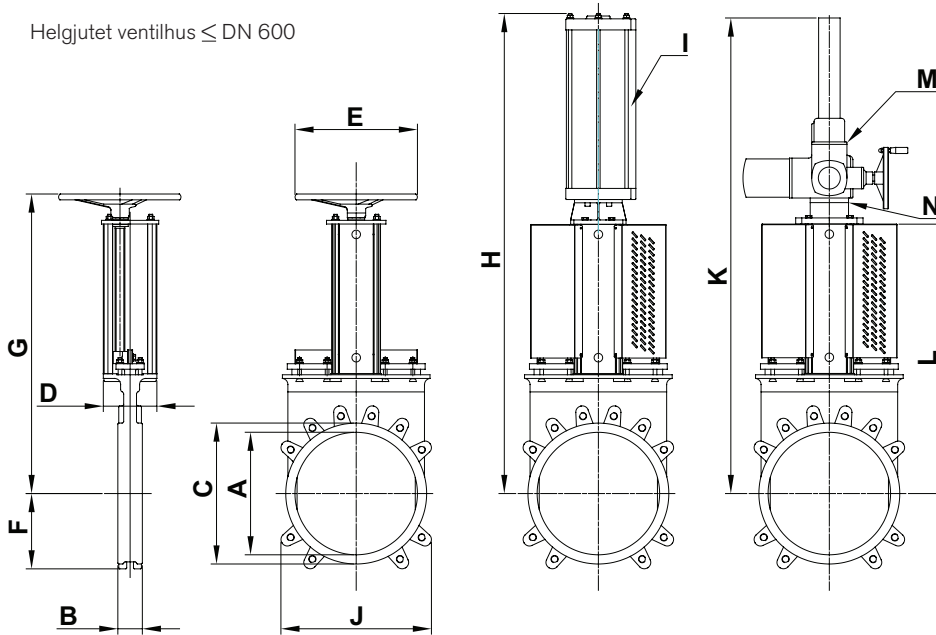
Stycklista

Pos.	Detalj	Material
1	Handratt	Lackerat gjutjärn Ø 200 - Ø 315 EN-JL 1040, GG25, ≥ Ø 400 EN-JL 1030, GG20
2	Hållarplatta	Coated steel (EN 1.0038)
2a	Lager	Brass (CuZn39Pb3)
2b	Glidbricka	POM
3	Spindel	Stainless steel (EN 1.4016)
4	Spindelmutter	Brass (CuZn39Pb3)
4a	Bricka	Rostfritt stål (A2)
4b	Skruv	Rostfritt stål (A2)
5	Dragstång	≤ DN 600: Rostfritt stål (EN 1.4301)
5a	Bricka	≤ DN 600: Rostfritt stål (A2)
5b	Mutter	≤ DN 600: Rostfritt stål (A2)
6	Spjällblad	Se alternativ på sida 3
7	Balk	Aluminium (EN AW-6063-T6) ≥ DN 700: lackat stål (EN 1.0038)
8	Gland	Lackat segjärn (EN-JS1050 (GGG50)) eller lackat kolstål (ASTM A216 grade WCB)

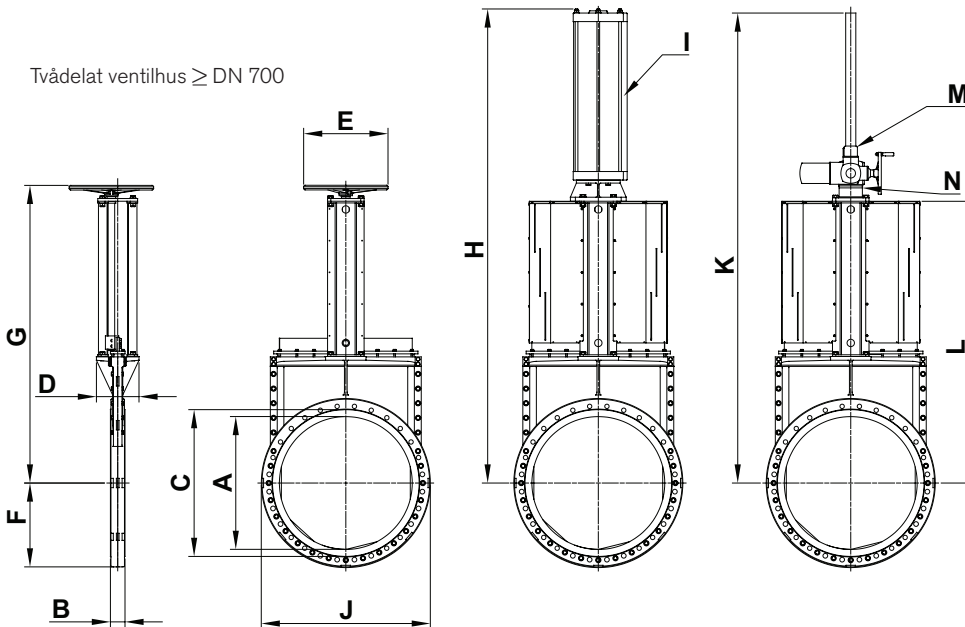
Pos.	Detalj	Material
8a	Pinnbult	Rostfritt stål (A2)
8b	Bricka	Rostfritt stål (A2)
8c	Mutter	Rostfritt stål (A2)
9 ⁵⁾	Boxpacking	Se alternativ på sida 3
9a ⁵⁾	Boxbotten- avskrapare	≤ DN 600 UHMW-PE
10/a	Ventilhus	Se alternativ på sida 3
10c ⁵⁾	Flänstätningar	Endast på ≤ DN 600 Nitril
13 ⁵⁾	Säte	Se alternativ på sida 3
13a ⁵⁾	Sprint, lång	Rostfritt stål (EN 1.4301)
13b ⁵⁾	Spring, kort	Rostfritt stål (EN 1.4301)
14	Glidlister	POM-C
16	Spjällbladsskydd	Rostfritt stål (EN 1.4301) ≥ DN 700: Lackat stål (EN 1.0038)
18	Pneumatisk cylinder	Se produktdatablad

1) Rekommenderade reservdelar

Helgjutet ventilhus \leq DN 600



Tvådelat ventilhus \geq DN 700



Huvudmått (mm)

DN	A	B	C	D	E	F	G	H	I ¹⁾	J	K	L	M ²⁾	N ³⁾	W ⁴⁾
350	350	80	407	187	400	245	880	1543	SC200	490	1228	783	SA 10.2	F10/A	81
400	400	80	460	187	400	246	977	1640	SC200	490	1375	880	SA 10.2	F10/A	106
500	500	90	566	262	520	284	1225	2102	SC250	617	1706	1106	SA 10.2	F10/A	185
600	600	100	682	262	635	341	1429	2300	SC250	729	2011	1310	SA 10.2	F10/A	275
700	700	110	784	320	635	463	1647	2606	SC320	925	2643	1528	SA 14.2	F14/A	550
800	800	110	893	320	635	520	1857	3016	SC320	1040	2953	1738	SA 14.2	F14/A	605
900	900	110	999	320	635	574	2049	3207	SC320	1148	3244	1929	SA 14.6	F14/A	750
1000	1000	110	1104	320	635	631	2238	3532	SC320	1262	3535	2139	SA 14.6	F14/A	910
1200	1200	150	1316	500	-	749	-	-	-	1490	4297	2597	SA 16.2	F16/A	1800
1400	1400	170	1535	500	-	868	-	-	-	1735	4905	3063	SA 16.2	F16/A	2400
1600	1600	170	1720	500	-	980	-	-	-	1960	5418	3473	SA 16.2	F16/A	3100

1) Rekommenderad storlek på dubbelverkande pneumatisk cylinder typ SC vid normal drift och 5 bars lufttryck. Vid annan drift, kontakta Stafsjö eller er lokala återförsäljare för råd och anvisningar.

2) Rekommenderad storlek på AUMA SA elektrisk ställdon vid normal drift. Vid annan drift, kontakta Stafsjö eller er lokala återförsäljare för råd och anvisningar.

3) Ventil och Auma SA anslutning. Elektrisk motor monteras som standard enligt ISO 5210 anslutning A (stigande spindel).

4) Vikt i kg för ventil utrustad med handdratt. Elektrisk motor på DN 1200 - DN 1600.

Huvudmått är endast avsett att användas i informationssyfte. Kontakta Stafsjö för godkända ritningar.

Flänsborring enligt EN 1092 PN 10

DN	350	400	500	600	700	800	900	1000	1200	1400	1600
Hålcirkeldiameter (mm)	460	515	620	725	840	950	1050	1160	1380	1590	1820
Antal genomgående bult	6	6	8	8	10	10	12	12	16	16	18
Antal gängade hål/sida	10	10	12	12	14	14	16	16	16	20	22
Bultstorlek	M20	M24	M24	M27	M27	M30	M30	M33	M36	M39	M45
Bultlängd ¹⁾ (mm)	18	20	24	24	24	26	26	26	40	45	45

Flänsborring enligt ASME/ANSI B16.5 och 16.47 klass 150

DN	350	400	500	600	700	800	900	1000	1200	1400	1600
Hålcirkeldiameter (mm)	-	-	-	-	863,6	977,9	1085,9	1200,2	1422,4	1651	OR
Antal genomgående bult	-	-	-	-	17	17	19	21	21	31	OR
Antal gängade hål/sida	-	-	-	-	28	28	32	36	44	48	OR
Bultstorlek (UNC)	-	-	-	-	1 1/4"-7	1 1/2"-6	1 1/2"-6	1 1/2"-6	1 1/2"-6	1 3/4"-5	OR
Bultlängd ¹⁾ (mm)	-	-	-	-	24	26	26	26	40	45	OR

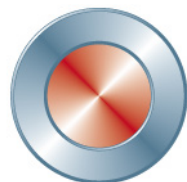
Flänsborring enligt AS 2129 Table D

DN	350	400	500	600	700	800	900	1000	1200	1400	1600
Hålcirkeldiameter (mm)	-	-	-	-	845	984	1092	1175	1410	1615	1825
Antal genomgående bult	-	-	-	-	13	13	15	15	21	23	OR
Antal gängade hål/sida	-	-	-	-	20	20	24	24	32	36	40
Bultstorlek	-	-	-	-	M27	M33	M33	M33	M33	M33	M36
Bultlängd ¹⁾ (mm)	-	-	-	-	24	26	26	26	40	45	45

Flänsborring enligt AS 2129 Table E

DN	350	400	500	600	700	800	900	1000	1200	1400	1600
Hålcirkeldiameter (mm)	-	-	-	-	845	984	1092	1175	1410	OR	OR
Antal genomgående bult	-	-	-	-	13	13	15	15	21	OR	OR
Antal gängade hål/sida	-	-	-	-	20	20	24	24	32	OR	OR
Bultstorlek	-	-	-	-	M30	M33	M33	M36	M36	OR	OR
Bultlängd ¹⁾ (mm)	-	-	-	-	24	26	26	26	40	OR	OR

1) Addera värdet med tjocklek på fläns, brickor och packning.



Stafsjö
SINCE 1666

www.stafsjo.com

STAFSJÖ

50005E

Stafsjö Valves AB
SE-618 95 Stavsjö, Sweden

+46 11 39 31 00 | info@stafsjo.se
www.stafsjo.com