

HIGH PERFORMANCE KLAPPE TYP HP 114-E



Anflanschklappe in doppelt exzentrischer Konstruktion. Betriebs- und Funktionssicherheit auch bei hohen Druck- und Temperaturbedingungen.

TECHNISCHE MERKMALE

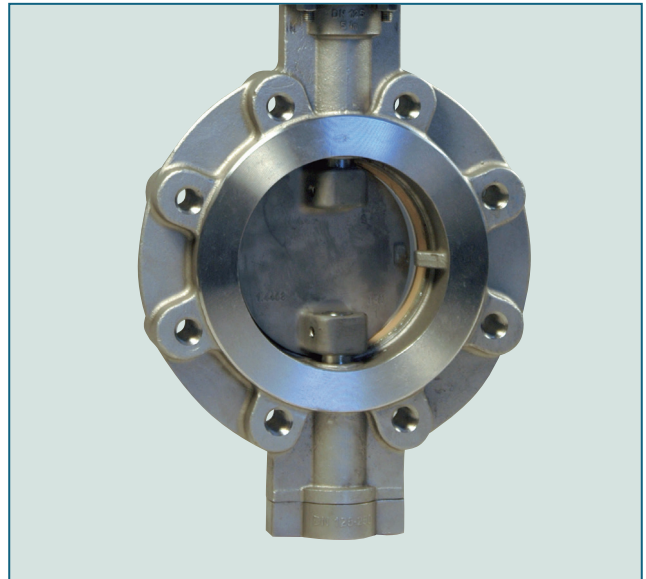
Nennweiten:	DN 50 - DN 200 (größere Nennweiten auf Anfrage)
Baulänge:	EN 558 Reihe 20 ISO 5752 Reihe 20 API 609 Tabelle 1
Flanschanschlussmaß:	EN 1092 PN 10/16 ASME Class 150 AS 4087 PN 16/21
Form der Gegenflanschdichtfläche:	EN 1092 Form A/B ASME RF, FF
Kopfflansch:	EN ISO 5211
Kennzeichnung:	EN 19
Dichtheitsprüfung	Unabhängig von der Durchflussrichtung
- für R-PTFE Sitz:	EN 12266 (Leckrate A)
- für Inconel Sitz:	EN 12266 (Leckrate B) ISO 5208, Kategorie 3
Temperaturbereich:	-10°C bis +450°C
Differenzdruck:	siehe Druck-/Temperaturdiagramm
Verwendung bei Vakuum:	bis 1 mbar absolut

ALLGEMEINE HINWEISE

- Absperren und Regeln gasförmiger und flüssiger Medien
- Regelverhalten nahezu linear
- Scheibe ist doppelt exzentrisch gelagert
- Zentrierstücke können als Montagehilfe eingesetzt werden
- Zwei Sitzringsysteme lieferbar: R-PTFE und Inconel
- Abdichtungsvarianten:
 - weichdichtend (R-PTFE) max. 230°C
 - metallisch dichtend (Inconel-Sitz) max 450°C
- Wartungsfrei
- Hohe Lebensdauer, auch bei hohen Schaltfrequenzen
- TA-Luft als Option
- Firesafe API Standard 607 - 7th edition, ISO 10497-5: 2010

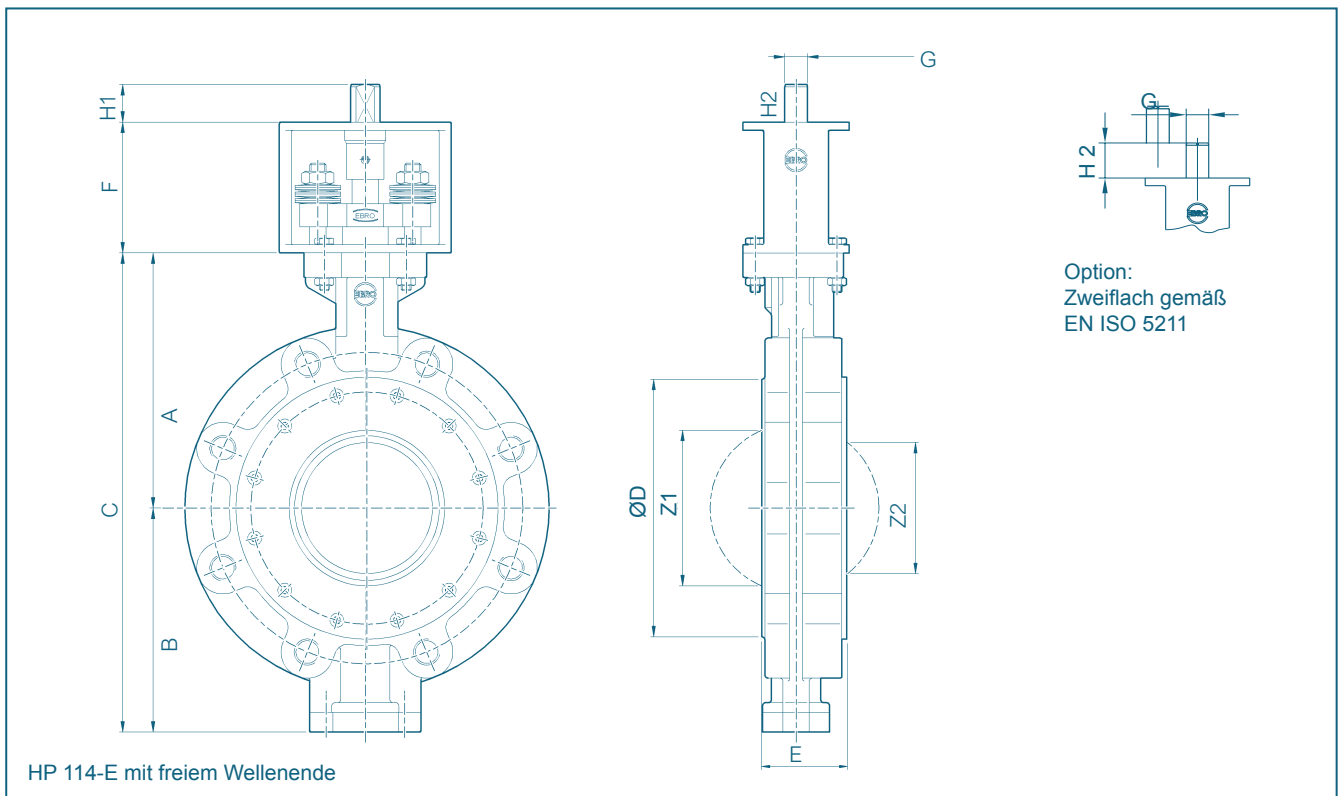
EINSATZGEBIETE, z.B.:

- Chemische und petrochemische Industrie
- Heißwasser- und Dampfanlagen
- Fernwärmeversorgung
- Vakuumsysteme
- Tankschiffbau
- Gasverfahrenstechnik
- Nahrungsmittelindustrie
- Fördertechnik



Die Konstruktion mit geteilter Welle bietet verbesserte Durchflusswerte bei Betriebsdrücken bis max. 19 bar.

HIGH PERFORMANCE Klappe TYP HP 114-E



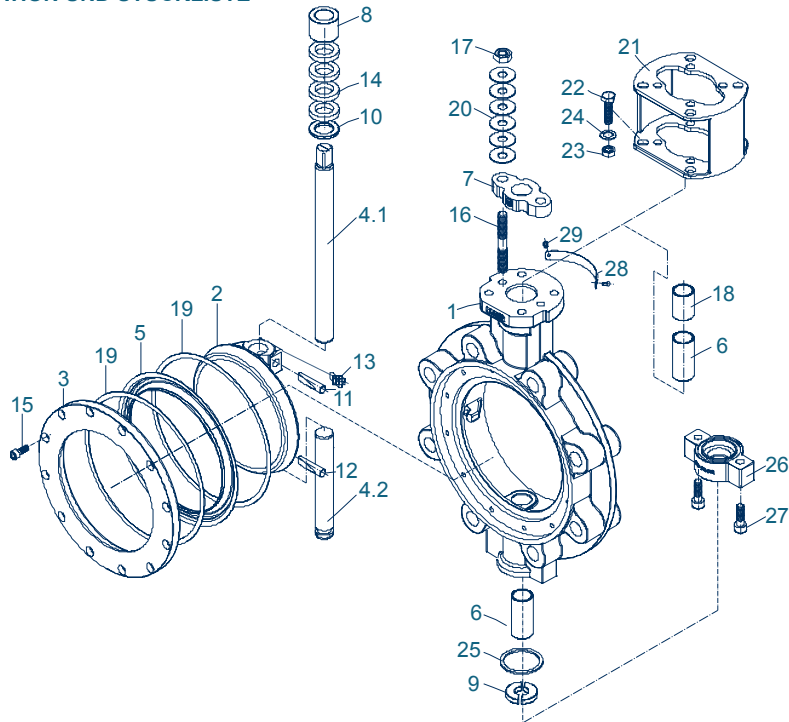
DN [mm]	Size [in]	Hauptabmessungen [mm]														min. Rohr-Ø	Gewicht [kg]
		A	B	C	D	E	F	Flansch	□G	H1	G	H2	Z1	Z2			
50-65	2-2½	131	112	243	122	43	80	F05/F07	12	15	14	23	41	-	51	8	
80	3	141	122	263	138	46	80	F05/F07	12	15	14	23	71	55	80	10	
100	4	156	137	293	158	52	80	F05/F07	12	15	14	23	95	82	103	12	
125	5	180	172	352	186	56	80	F07/F10	14	18	17	28	115	106	124	17	
150	6	194	186	380	216	56	80	F07/F10	14	18	17	28	144	136	151	22	
200	8	219	212	431	270	60	80	F10/F12	17	18	22	37	188	182	196	34	

*Sonderbaulänge

Technische Änderungen vorbehalten

HIGH PERFORMANCE Klappe Typ HP 114-E

MATERIALSPEZIFIKATION UND STÜCKLISTE



Pos.	Bezeichnung	Werkstoff	Werkstoff-Nr.	ASTM	Pos.	Bezeichnung	Werkstoff	Werkstoff-Nr.	ASTM		
1	Gehäuse	Stahlguss	GP240GH (GS-C25N)	1.0619	A216 WCB	13	Gewindestift	Edelstahl	A4-70	1.4401	A193-B8M
		Edelstahl	G-X5CrNiMo19-11-2	1.4408	A315-CF8M	14	Wellendichtung				
2	Scheibe	Edelstahl	G-X5CrNiMo19-11-2	1.4408	CF8M						
		Edelstahl vernickelt	G-X5CrNiMo19-11-2	1.4408	CF8M	15	Zylinderschraube	Edelstahl	A4-70	1.4401	A193-B8M
3	Klemmring	Stahl	S235JR+N	1.0038+N		16	Stiftschraube	Edelstahl	A 2	1.4301	8
		Edelstahl	X5CrNiMo17-12-2	1.4401	A240-316	17	Sechskantmutter	Edelstahl	A2-70		A194-8
4.1	Welle, oben	Edelstahl	X4CrNiMo16-5-1	1.4418		18	Distanzhülse	Edelstahl	X6CrNiMoTi17-12-2	1.4571	A276-316 Ti
		(< 300°C)				19	Graphitdichtung				
		Edelstahl	X6NiCrTiMoVB 25-15-2	1.4980							
		(> 300°C)				20	Tellerfeder	Edelstahl	51CrV4	1.8159	A829M
4.2	Welle, unten	Edelstahl	X4CrNiMo16-5-1	1.4418		21	Konsole	Edelstahl	GX5CrNiMo19-11-2	1.4408	A351-CF8M
		(< 300°C)									
		Edelstahl	X6NiCrTiMoVB 25-15-2	1.4980		22	Sechskantschraube	Edelstahl	A2-70		A193-B8 / B8T
		(> 300°C)				23	Sechskantmutter	Edelstahl	A2-70		A194-8 / 8T
5	Sitzring	R-PTFE	PTFE-Compound			24	Unterlegscheibe	Edelstahl	A2		
		Inconel	Inconel 625								
6	Wellenlager	Edelstahl nitriert	X6CrNiMoTi17-12-2	1.4571 nitriert	A276-316 Ti	25	Dichtung				
		Edelstahl PTFE	X5CrNi18-10	1.4301/PTFE	A240-304						
7	Stopfbuchsflansch	Edelstahl	G-X5CrNiMo19-11-2	1.4408	A315-CF8M	26	Abschlußdeckel	Edelstahl	GX5CrNiMo19-11-2	1.4408	A351-CF8M
8	Druckring	Edelstahl	X6CrNiMoTi17-12-2	1.4571	A276-316 Ti	27	Zylinderschraube	Edelstahl	A2-70		A193-B8 / B8T
9	Segmente	Edelstahl nitriert	X6CrNiMoTi17-12-2	1.4571 nitriert	316 Ti	28	Typenschild	Edelstahl			
10	Auflagescheibe	Edelstahl	X6CrNiMoTi17-12-2	1.4571	316 Ti	29	Kerbnagel	Edelstahl			
11	Stift oben	Edelstahl	X4CrNiMo16-5-1	1.4418							
12	Stift unten	Edelstahl	X4CrNiMo16-5-1	1.4418							
		Edelstahl	X4CrNiMo16-5-1	1.4418							Weitere Werkstoffe auf Anfrage

Technische Änderungen vorbehalten

HIGH PERFORMANCE Klappe Typ HP 114-E

DREHMOMENTE

- Die aufgeführten Drehmomente sind max. Losbrechmomente.
- Gemessen bei Wasser 20°C. Das Drehmoment ist abhängig von Medium und Temperatur!

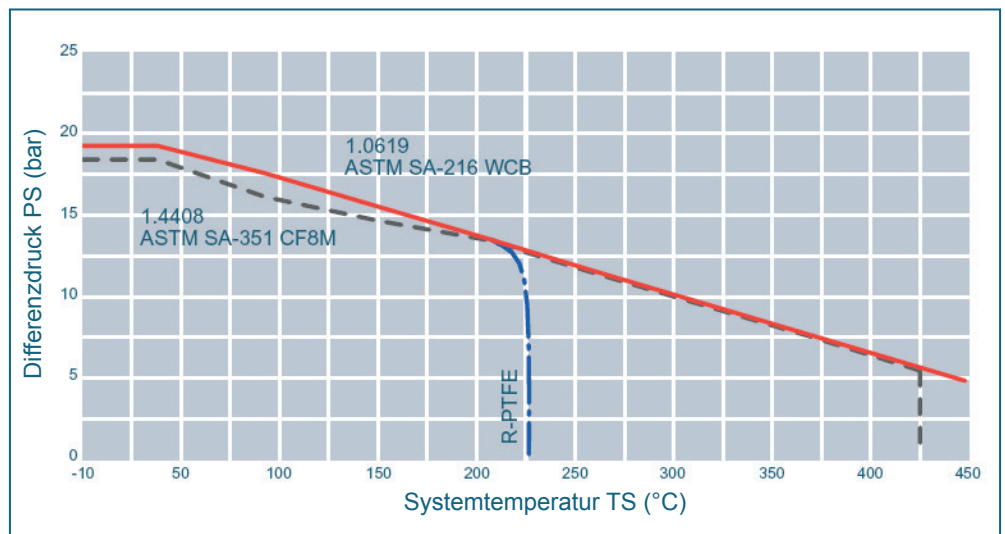
DN [mm]	Size [in]	Betriebsdruck / Auslegungsdruck			
		10 [bar]		16 [bar]	
		R-PTFE	Inconel	R-PTFE	Inconel
50-65	2-2½	27	35	28	42
80	3	28	55	30	65
100	4	51	90	61	100
125	5	63	150	83	172
150	6	125	170	136	220
200	8	205	350	260	430

Alle Angaben in Nm

DRUCK-TEMPERATUR-DIAGRAMM

- Druckbegrenzungslinie für Gehäusewerkstoff GS-C25 und Metall-Sitz
- Druckbegrenzungslinie für Gehäusewerkstoff 1.4408 und Metall-Sitz
- Druckbegrenzungslinie für R-PTFE-Sitz

Die abgebildeten Diagramme beziehen sich auf die Standardversionen der EBRO-Absperrklappe Typ HP. Absperrklappen für höhere Druckstufen oder abweichende Temperaturbelastungen bieten wir Ihnen auf Anfrage gerne an.



K_V-WERTE

- Der K_V-Wert [m³/h] gibt den Wasserdurchfluss bei einer Temperatur von 5°C bis 30°C und einem Δp von 1 bar an
- Angegebener K_V-Wert basiert auf den Messungen vom Delfter Hydraulics Laboratory, Holland
- Zul. Strömungsgeschwindigkeit
V_{max} 4,5 m/s für Flüssigkeit,
V_{max} 70 m/s für Gase

DN [mm]	Size [in]	Öffnungswinkel α°							
		20°	30°	40°	50°	60°	70°	80°	90°
50-65	2-2½	3	13	28	39	49	58	69	81
80	3	19	40	63	96	135	189	242	287
100	4	33	65	89	125	180	259	365	450
125	5	53	105	169	245	342	509	645	728
150	6	82	161	252	385	575	817	1010	1123
200	8	105	184	331	559	816	1217	1795	1921

Technische Änderungen vorbehalten