

# HP 114-E HIGH PERFORMANCE PILLANGÓSZELEP



Kétszeresen excentrikus konstrukciójú karimák közé szerelhető pillangószelep. Üzem- és működésbiztonság nagy nyomás és magas hőmérséklet esetén is

## MŰSZAKI JELLEMZŐK

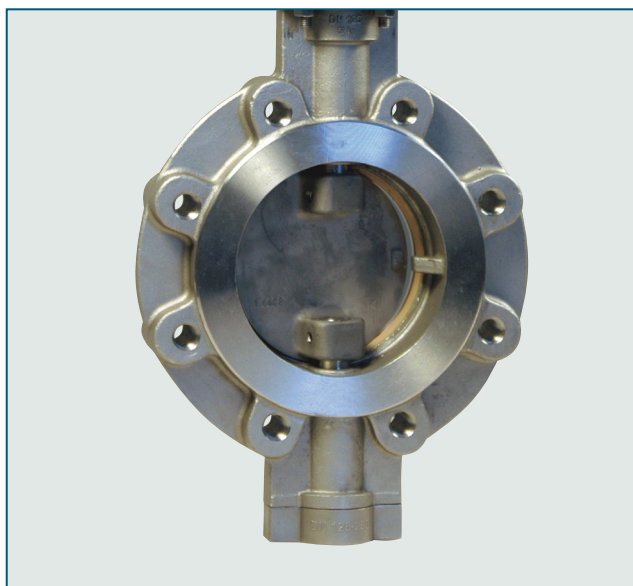
Névleges méretek:	DN 50 - DN 200 (Nagyobb névleges méretek kérésre)
Szerkezeti hossz:	EN 558 20-as sorozat ISO 5752, 20-as sorozat API 609 1. táblázat
Karima csatlakozási méret:	EN 1092 PN 10/16 ASME Class 150 AS 4087 PN 16/21
Az ellenkarima-tömítőfelület alakja:	EN 1092 Form A/B ASME RF, FF
Fejkarima:	EN ISO 5211
Jelölés:	EN 19
Tömörésgvizsgálat	
- R-PTFE ülékre:	EN 12266 (szivárgási sebesség A)
- Inconel ülékre:	EN 12266 (szivárgási sebesség B) ISO 5208, 3. kategória
Hőmérséklettartomány:	-10°C-tól +450°C-ig
Nyomáskülönbség:	lásd nyomás/hőmérséklet diagram
Felhasználás vákuum esetén:	1 mbar abszolút nyomásig

## ÁLTALÁNOS TUDNIVALÓK

- Gázalakú és folyékony közegek elzárására és szabályozására
- Majdnem lineáris szabályozási viselkedés
- Tárcsa és tengely kétszeresen excentrikusan csapágyazva
- Központosító elemek alkalmazhatók szerelési segédeszközként
- Két ülékgyűrű-rendszerrel szállítható: R-PTFE és Inconel
- Tömítési változatok:  
lágytömítésű (R-PTFE) max. 230 °C  
fémesen tömítő (Inconel-ülék) max 450°C
- Karbantartásmentes
- Hosszú élettartam, még nagy kapcsolási gyakoriság esetén is
- TA-Luft mint opció

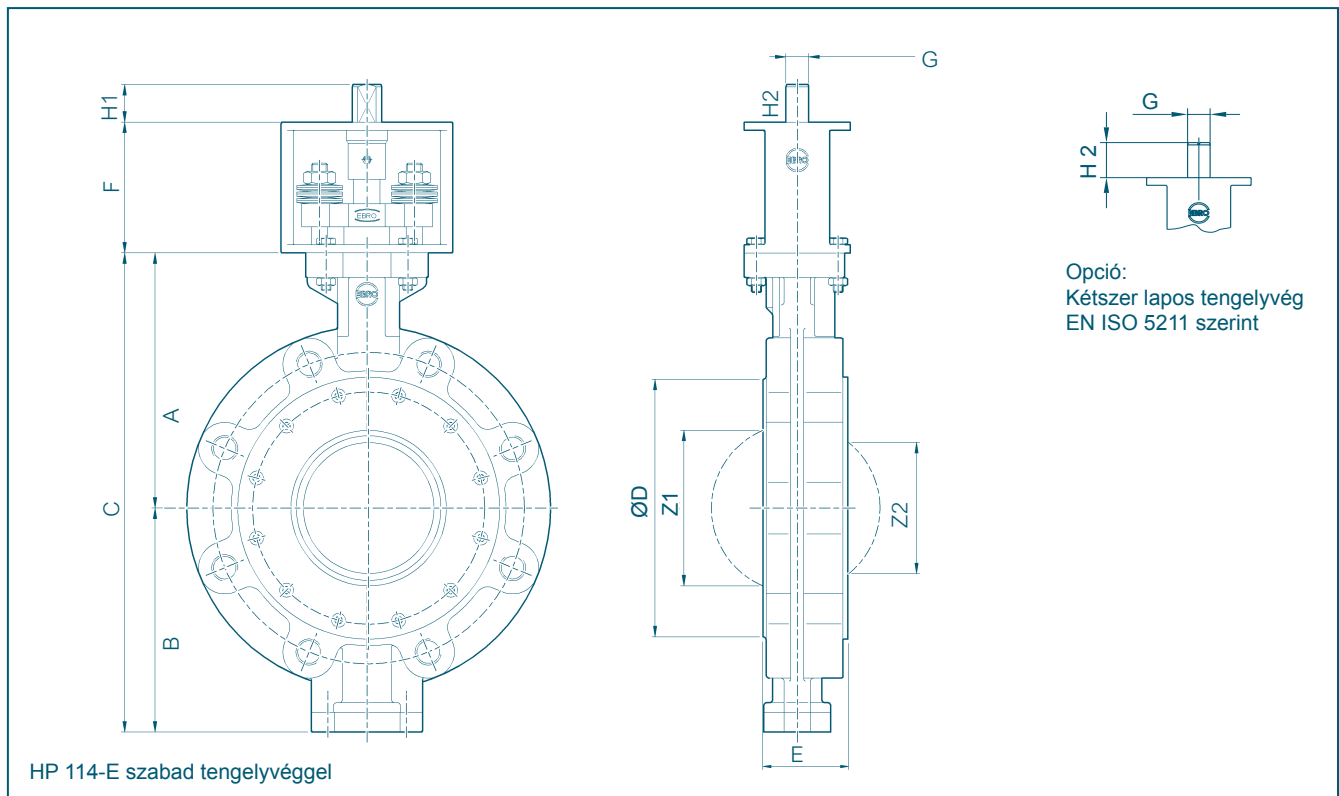
## ALKALMAZÁSI TERÜLETEK, pl.:

- Vegyi és petrokémiai ipar
- Forróvízes és gőzberendezések
- Távhőellátás
- Vákuumrendszerek
- Tankhajóépítés
- Gáztechnológia
- Élelmiszeripar
- Anyagmozgatás



Az osztott tengelyes konstrukció jobb átfolyás-értékeket biztosít max. 19 bar üzemi nyomásig.

# HP 114-E HIGH PERFORMANCE PILLANGÓSZELEP



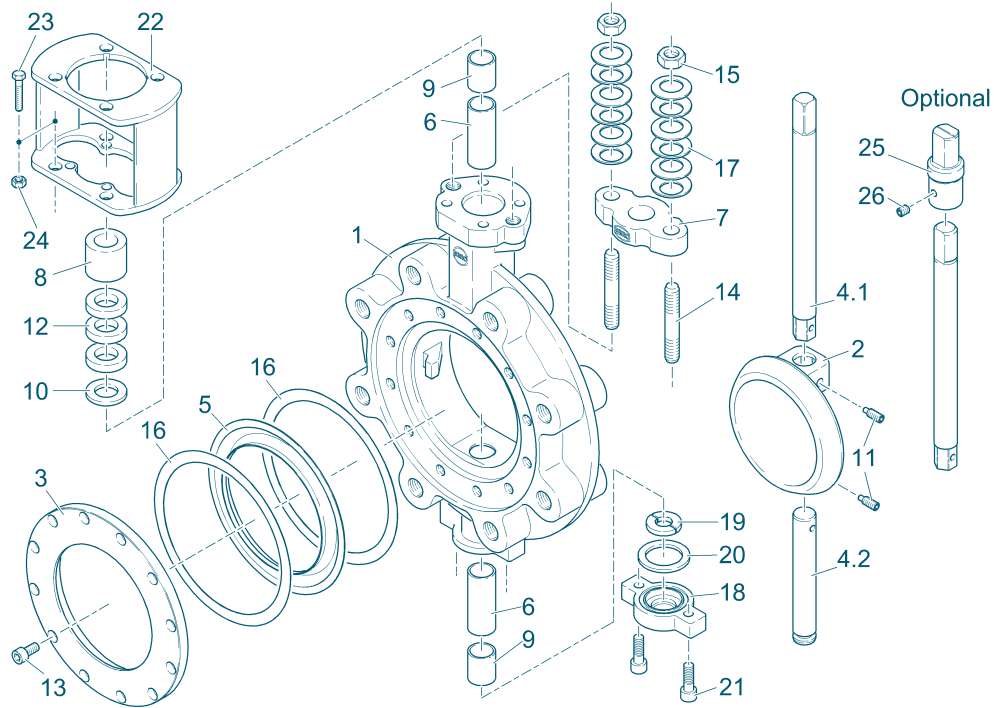
DN [mm]	Size [in]	Fő méretek [mm]														min. Cső-Ø	Súly [kg]
		A	B	C	D	E	F	Karima	□G	H1	G	H2	Z1	Z2			
50	2	131	112	243	122	43	80	F05	12	15	14	23	41	-	51	8,4	
65	2½	131	112	243	122	43*	80	F05	12	15	14	23	41	-	51	8,4	
80	3	141	122	263	138	46	80	F05	12	15	14	23	71	55	80	9,7	
100	4	156	137	293	158	52	80	F05	12	15	14	23	95	82	103	11,8	
125	5	180	172	352	186	56	80	F07	14	18	17	28	115	106	124	16,8	
150	6	194	186	380	216	56	80	F07	14	18	17	28	144	136	151	21,8	
200	8	219	212	431	270	60	80	F10	17	18	22	37	188	182	196	33,6	

\*Különleges szerkezeti hossz

A műszaki változtatások joga fenntartva

# HP 114-E HIGH PERFORMANCE PILLANGÓSZELEP

## ANYAG- ÉS DARABJEGYZÉK



Nr.	Megnevezés	Alapanyag	Alapanyag-Nr.	ASTM	Nr.	Megnevezés	Alapanyag	Alapanyag-Nr.	ASTM
1	<b>Készülékház</b>				14	<b>Tőcsavar</b>			
	Acéöntvény	GP240GH (GS-C25N)	1.0619	WCB		Nemesacél	A2-70	1.4301	B 8
	Nemesacél	G-X5CrNiMo19-11	1.4408	CF8M	15	<b>Hatlapú anya</b>			
2	<b>Tárcsa</b>					Nemesacél	A 2	1.4301	8
	Nemesacél	G-X5CrNiMo19-11	1.4408	CF8M	16	<b>Grafittömítés (fém-ülék esetén)</b>			
3	<b>Szorítógyűrű</b>					Grafit			
	Acél	S23JR (RSt37-2)	1.0038	283-C	17	<b>Tányérrugó</b>			
	Nemesacél	X5CrNiMo17-12-2	1.4401	316		Rugóacél	50CrV4	1.8159	6150
4.1	<b>Tengely, felül</b>					Nemesacél	X10CrNi18-8	1.4310	301 Ti
	Nemesacél	X4CrNiMo16-5-1	1.4418		18	<b>Zárófedél</b>			
	Nemesacél	X5CrNiCuNb16-4	1.4542			Nemesacél	GX5CrNiMo19-11	1.4408	
4.2	<b>Tengely, alul</b>				19	<b>Szegmensek</b>			
	Nemesacél	X4CrNiMo16-5-1	1.4418			Nemesacél	X6CrNiMoTi17-12-2	1.4571	nitridált
5	<b>Üléggyűrű</b>				20	<b>Tömítés</b>			
	R-PTFE	PTFE-compound				Grafit			
	Inconel	Inconel				PTFE			
6	<b>Tengelycsapágó</b>					NBR			
	Nemesacél	X6CrNiMoTi17-12-2	1.4571	nitridált 316 Ti		FPM			
	Nemesacél	X5CrNiMo17-12-2	1.4401	PTFE 316	21	<b>Hengerfejű csavar</b>			
7	<b>Tömszelence karima</b>					Nemesacél	A4-70		
	Nemesacél	G-X5CrNiMo19-11	1.4408	CF8M	22	<b>Konzol</b>			
8	<b>Nyomógyűrű</b>					Nemesacél	GX5CrNiMo19-11	1.4408	
	Nemesacél	X5CrNi18-10	1.4301	304	23	<b>Hatlapfejű csavar</b>			
9	<b>Távtartó hüvely</b>					Nemesacél	A2-70		
	Nemesacél	X6CrNiMoTi17-12-2	1.4571	316 Ti	24	<b>Hatlapú anya</b>			
10	<b>Rátétárca</b>					Nemesacél	A 2		
	Nemesacél	X6CrNiMoTi17-12-2	1.4571	316 Ti	25	<b>Tengelyadapter</b>			
11	<b>Hernyócsavar</b>					Nemesacél	GX5CrNiMoN26-7-4	1.4469	
	Nemesacél	A4-70			26	<b>Hernyócsavar</b>			
12	<b>Tengelytömítés</b>					Nemesacél	A2-70		
	Grafit				27	<b>Központosító darab</b>			
	PTFE					Nemesacél	X6CrNiMoTi17-12-2	1.4571	316 Ti
13	<b>Hengerfejű csavar</b>				28	<b>Süllyesztettfejű csavar</b>			
	Nemesacél	A4-70	1.4401	B8M		Nemesacél	A 2	1.4301	SS
	További alapanyagok kérésre								

A műszaki változtatások joga fenntartva

# HP 114-E HIGH PERFORMANCE PILLANGÓSZELEP

## FORGATÓNYOMATÉKOK

- A feltüntetett forgatónyomatékok nyitásidejű nyomatékok.
- Vízzel 20°C-on mérve.  
A forgatónyomaték függ a közegtől és a hőmérséklettől!

DN [mm]	Size [in]	Üzemi nyomás / méretezési nyomás			
		10 [bar]		16 [bar]	
		R-PTFE	Inconel	R-PTFE	Inconel
50-65	2-2½	27	35	28	42
80	3	28	55	30	65
100	4	51	90	61	100
125	5	63	150	83	172
150	6	125	170	136	220

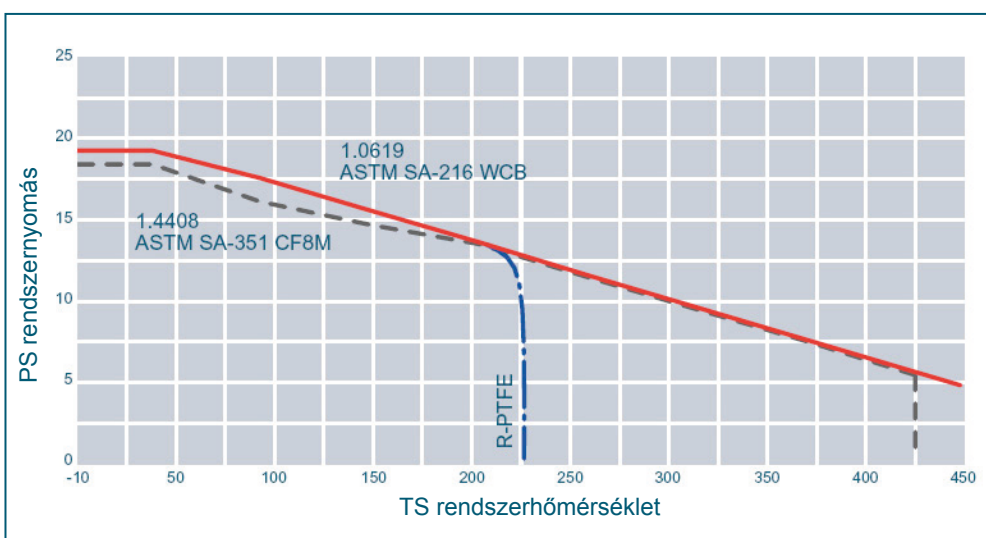
Minden adat Nm-ben

## NYOMÁS-HŐMÉRSÉKLET DIAGRAM

- Nyomáshatároló vonal GS-C25 ház-alapanyag és fém-ülék esetén
- Nyomáshatároló vonal 1.4408 ház-alapanyag és fém-ülék esetén
- .-.-.- Nyomáshatároló vonal R-PTFE-ülék esetén

Az ábrázolt diagramok HP típusú EBRO elzáró szelepek standard verzióira vonatkoznak.

Kérésre szívesen kínálunk magasabb nyomásfokozatú vagy eltérő hőmérsékletterhelésű pillangószelepeket.



## Kv-ÉRTÉKEK

- A Kv-érték [m<sup>3</sup>/h] a vízfolyást adja meg 5°C - 30°C hőmérséklet és 1 bar Δp esetén
- A megadott Kv-érték a hollandiai Delfter Hydraulics Laboratory mérésein alapul
- Megeng. áramlási sebesség  
V<sub>max</sub> 4,5 m/s folyadékokra,  
V<sub>max</sub> 70 m/s gázokra

DN [mm]	Size [in]	Nyitási szög α°							
		20°	30°	40°	50°	60°	70°	80°	90°
50	2	3	13	28	39	49	58	69	81
65	2½	3	13	29	41	52	61	72	84
80	3	19	40	63	96	135	189	242	287
100	4	33	65	89	125	180	259	365	450
125	5	53	105	169	245	342	509	645	728
150	6	82	161	252	385	575	817	1010	1123

A műszaki változtatások joga fenntartva