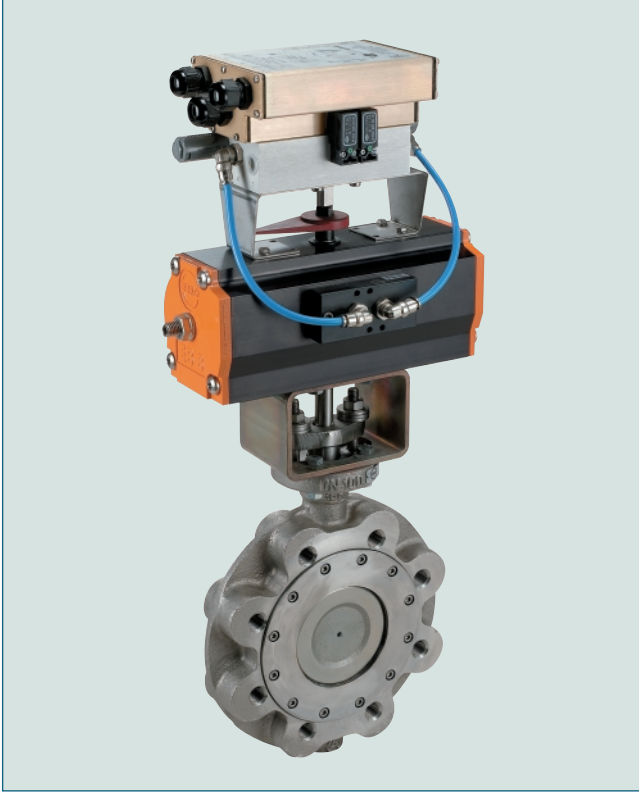


YÜKSEK PERFORMANS KELEBEK VANA HP 114



Çift eksantrik dizaynı lug tip yüksek performans kelebek vanası. Aşırı yüksek sıcaklık ve basınçlarda dahi tam sızdırmazlık!

TEKNİK VERİLER

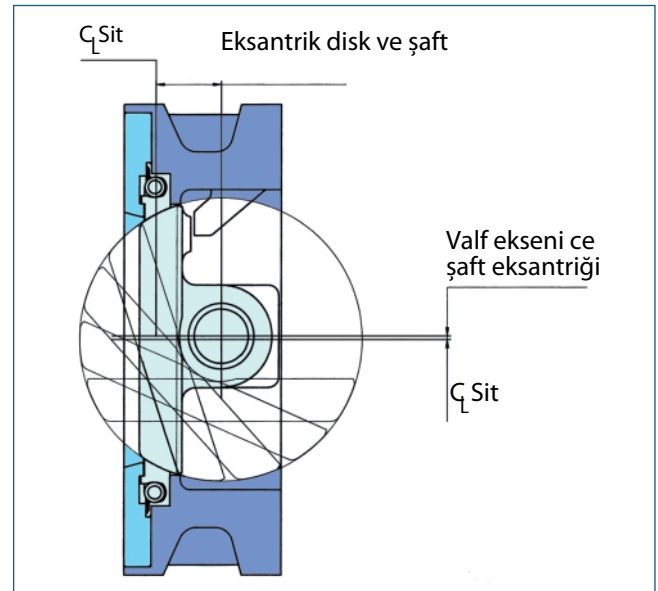
Anma çapı :	DN 50 - DN 600 (daha yüksek ölçüler isteğe bağlıdır)
Flanş aralığı :	EN 558 Seri 20 (DIN 3202 T3 K1) ISO 5752 Seri 20 (DIN 3202 T3 K1) API 609 Tablo 1 BS 5155 Seri 4 NF E 29-305.1
Flanş uyumu :	DIN 2501 PN 10/16/25/40 (DN 150 ye kadar) DIN 2501 PN 10/16/25 (DN 200-600) DIN 2632/33/34/35 ANSI B 16.5, Klas 150 MSS SP44 Klas 150 AWWA C 207 AS 2129 Tablo Dve E BS 10 Tablo D ve E JIS B 2211-5 K JIS 2212-10K
Flanş yüzey dizaynı :	DIN 2526, Form A-E, ANSI RF
Aktuatör flanşı :	EN ISO 5211 NF E 29-402
Markalama :	DIN EN 19
Sızdırmazlık testleri	
- R-PTFE sit için :	DIN 3230-BO (1. Sınıf sızdırmazlık)
- Inkonel sit için :	DIN 3230-BN (1. Sınıf sızdırmazlık)
	ISO 5208, Kategori 3 API 598 Tablo 5 ANSI B 16-104, Klas VI
Sıcaklık aralığı :	-40 °C ile + 450 °C (daha yüksek sıcaklıklar isteğe bağlıdır)
Basın farkı :	≤ DN 150 maksimum 40 bar > DN 150 maksimum 25 bar
Vakum :	0,2 bar mutlak (yüksek vakum akışkana ve sıcaklığa bağlıdır.)

ÖZELLİKLERİ

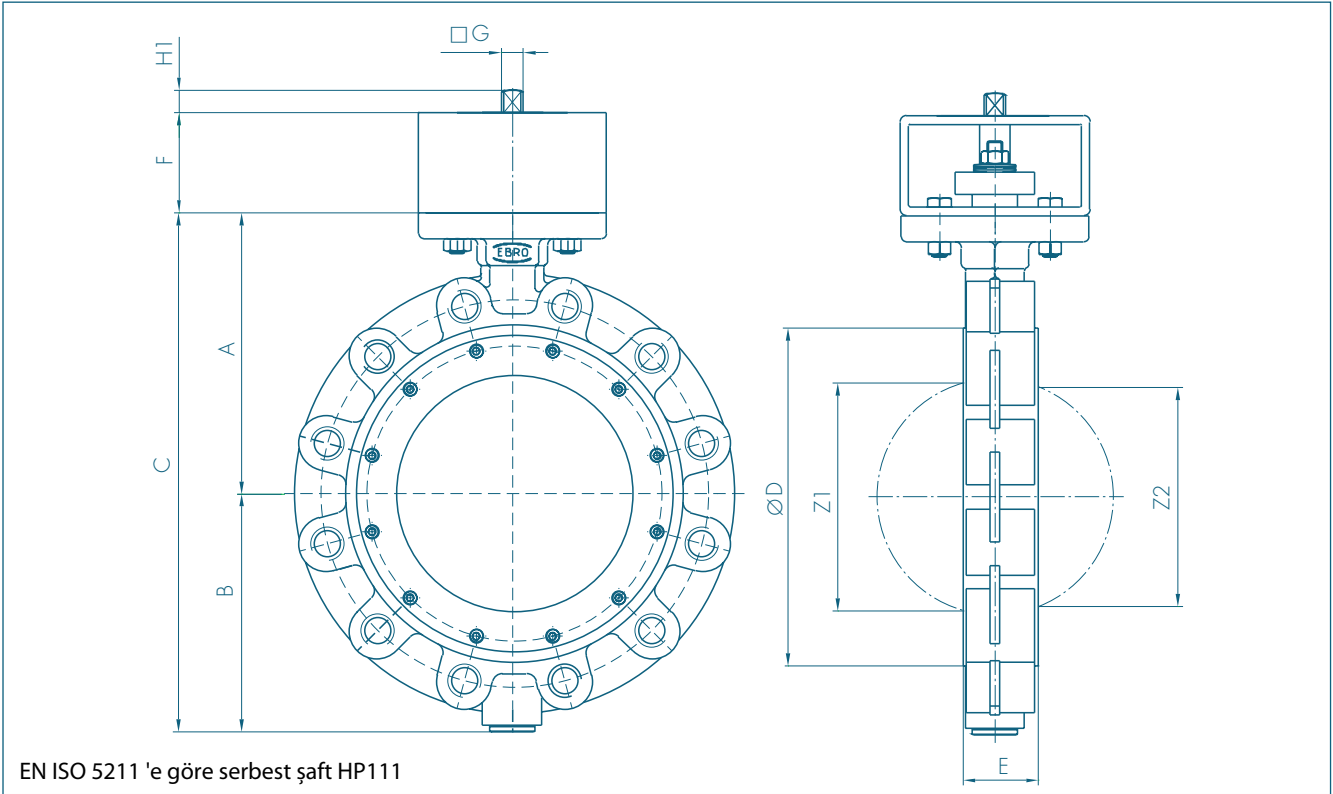
- Yüksek sıcaklık ve basınçtaki akışkanların kontrolü sağlar.
- Disk ve shaft çift-eksantrik yapıya sahiptir.
- Merkezleme elemanları aynı zamanda montaj için de kullanılır.
- İki farklı sızdırmazlık mümkündür.
- Sızdırmazlık çeşitleri:
 - teflon contalama (R-PTFE) 230 °C maks.
 - metal contalama (Inkonel) 450 °C maks.
- Bakım gerektirmez.
- Sürekli operasyon gerektiren bölgelerde dahi uzun ömür sağlar.

GENEL UYGULAMALAR

- Kimya ve petrokimya endüstrisi
- Sıcak su, buhar ve kızgın akışkanlarda
- Enerji santrallerinde
- Vakum sistemlerinde
- Gas proses tesislerinde
- Gıda endüstrisinde
- Ağır şartlar içeren tüm uygulamalarda



YÜKSEK PERFORMANS KELEBEK VANA HP 114



DN [mm]	Çap [inç]	Boyutlar [mm]											en az Boru-Ø	Ağırlık [kg]
		A	B	C	D	E	F	Flanş	G	H1	Z1	Z2		
50	2	133	99	232	112	43	80	F05	12	15	40,9	-	51	7,4
65	2½	133	99	232	112	43	80	F05	12	15	40,9	-	51	7,4
80	3	142	113	255	138	46	80	F05	12	15	70,7	54,4	80	10,2
100	4	158	124	282	160	52	80	F05	12	15	94,2	81,6	103	13,5
125	5	181	140	321	192	56	80	F07	14	18	114,5	105,3	124	17,6
150	6	195	154	349	216	56	80	F07	14	18	143,5	135,4	151	21,0
200	8	225	191	416	270	60	80	F10	17	18	187,4	181,2	196	32,9
250	10	268	222	490	326	68	80	F12	22	23	235,2	228,8	245	49,0
300	12	300	255	555	378	78	90	F12	27	28	280,7	275,8	296	68,5
350	14	345	304	649	438	92	100	F14	27	28	322,8	315,9	334	104,0
400	16	375	339	714	488	102	100	F14	36	36	371,6	363,9	385	135,0
450	18	412	340	752	530	114	120	F16	36	36	426,8	426,8	438	174,0
500	20	425	399	824	593	127	120	F16	46	46	468,7	466	484	240,0
550	22	456	405	861	635	154	200	F25	46	46	525,7	525,7	540	268,0
600	24	490	468	958	692	154	200	F25	55	55	544,5	542,2	560	390,0

Firma tarafından uyarısız değiştirilebilir.

AKTUATÖRLER HP 114

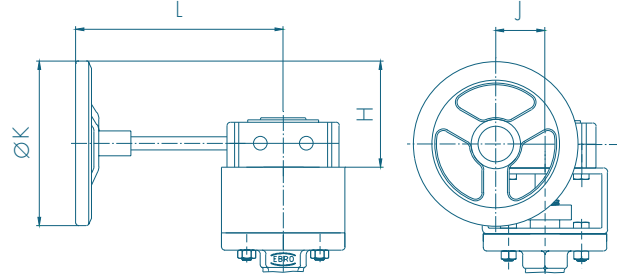
PTFE-SİT İÇİN DİŞLİ KUTUSU

DN [mm]	Çap [inç]	Kol Kuman.	H	J	K	L	Ağırlık [kg]
50-125	2-5	Size II	89	39	125	159	1,4
150	6	Size III	129	47	200	202	2,3
200	8	Size IV	129	60	200	252	2,8
250-300	10-12	Size V	158	76	250	280	6,3
350	14	Size XII	192	67	300	295	10,1
400-500	16-20	Size VI	228	90	356	322	16,0
550-600	22-24	Size VIII	355	154	610	466	45,0

INKONEL-SİT İÇİN DİŞLİ KUTUSU

DN [mm]	Çap [inç]	Dışlı	H	J	K	L	Ağırlık [kg]
50-100	2-4	Size II	89	39	125	159	1,4
125-150	5-6	Size III	129	47	200	202	2,3
200-250	8-10	Size V	158	76	250	280	6,3
300-350	12-14	Size XII	192	67	300	295	10,1
400	16	Size VI	228	90	356	322	16,0
450-500	18-20	Size VII	278	123	457	406	30,5
550	22	Size VIII	355	154	610	466	45,0
600	24	Size XIII	371	60	610	486	57,0

Aktuatör boyutlandırmasında vana çalışma basıncı 10 bar kabul edilmiştir.



PTFE-SİT İÇİN ELEKTRİKLİ AKTUATÖR

DN [mm]	Çap [inç]	Aktuat. Tipi	H	J/DC	J/AC	K	L	M	Ağırlık [kg]
50-125	2-5	E 60	158	171	171	62	82	110	5,0
150-200	6-8	E 100	183	206	246	74	121	131	11,5
250-350	10-14	E 150	200	238	278	105	189	155	21,0
400-500	16-20	E 200	212	313	313	124	283	220	34,0

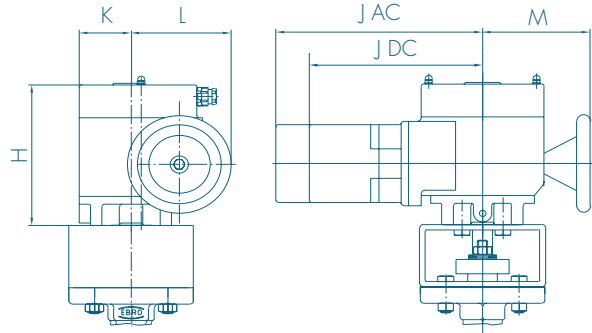
INKONEL-SİT İÇİN ELEKTRİKLİ AKTUATÖR

DN [mm]	Çap [inç]	Aktuat. Tipi	H	J/DC	J/AC	K	L	M	Ağırlık [kg]
50-100	2-4	E 60	158	171	171	62	82	110	5,0
125-200	5-8	E 100	183	206	246	74	121	131	11,5
250-350	10-14	E 150	200	238	278	105	189	155	21,0
400-500	16-20	E 200	212	313	313	124	283	220	34,0

AC = Alternatif akım

DC = Tri faze akım

Aktuatör boyutlandırmasında vana çalışma basıncı 10 bar kabul edilmiştir.



Firma tarafından uyarısız değiştirilebilir.

AKTUATÖRLER HP 114

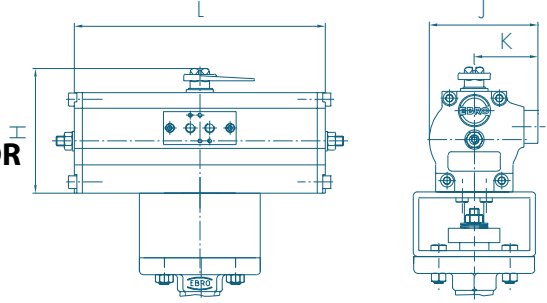
PTFE-SİT İÇİN ÇİFT ETKİLİ PNOMATİK AKTUATÖR

DN [mm]	Çap [inç]	Aktuat. Tipi	H	J	K	L	Ağırlık [kg]
50-100	2-4	EB 5	108	88	55	174	1,7
125-150	5-6	EB 6	123	103	62	208	2,6
200	8	EB 8	136	115	68	250	4,3
250	10	EB 10	155	135	79	312	6,8
300	12	EB 12	182	159	94	367	12,0
350-400	14-16	EB 265	232	152	76	390	18,0
450-500	18-20	EB 270	278	220	110	445	32,0
550	22	EB 280	278	220	110	600	42,0

INKONEL-SİT İÇİN ÇİFT ETKİLİ PNOMATİK AKTUATÖR

DN [mm]	Çap [inç]	Aktuat. Tipi	H	J	K	L	Ağırlık [kg]
50-80	2-3	EB 5	108	88	55	174	1,7
100	4	EB 6	123	103	62	208	2,6
125-150	5-6	EB 8	136	115	68	250	4,3
200	8	EB 10	155	135	79	312	6,8
250-300	10-12	EB 12	182	159	94	367	12,0
350	14	EB 265	232	152	76	390	18,0
400-450	16-18	EB 270	278	220	110	445	32,0
500-550	20-22	EB 280	278	220	110	600	42,0

Aktuatör boyutlandırmasında vana çalışma basıncı 10 bar, pnomatik besleme basıncı 6 bar kabul edilmiştir.



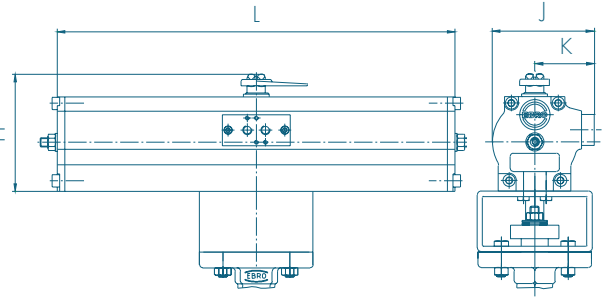
PTFE-SİT İÇİN TEK ETKİLİ PNOMATİK AKTUATÖR

DN [mm]	Çap [inç]	EBF Aktuat.	H	J	K	L	Ağırlık [kg]
50-80	2-3	EB 5	108	88	55	273	3,0
100	4	EB 6	123	103	62	326	5,0
125	5	EB 8	136	115	68	389	7,7
150	6	EB 10	155	135	79	526	14,3
200	8	EB 12	182	159	94	656	25,4
250-300	10-12	EB 270	278	220	110	655	45,0
350-500	14-20	EB 280	278	220	110	1020	68,0

INKONEL-SİT İÇİN TEK ETKİLİ PNOM. AKTUATÖR

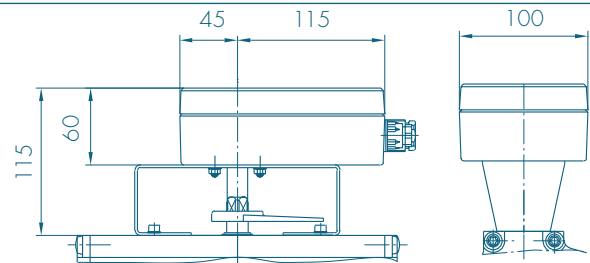
DN [mm]	Çap [inç]	EBF Aktuat.	H	J	K	L	Ağırlık [kg]
50-80	2-3	EB 6	123	103	62	326	5,0
100	4	EB 8	136	115	68	389	7,7
125-150	5-6	EB 10	155	135	79	526	14,3
200	8	EB 12	182	159	94	656	25,4
250	10	EB 270	278	220	110	655	45,0
300-350	12-14	EB 280	278	220	110	1020	68,0

Aktuatör boyutlandırmasında vana çalışma basıncı 10 bar, pnomatik besleme basıncı 6 bar kabul edilmiştir.



MSK/NSK SERİSİ LİMİT SVİÇ KUTULARI

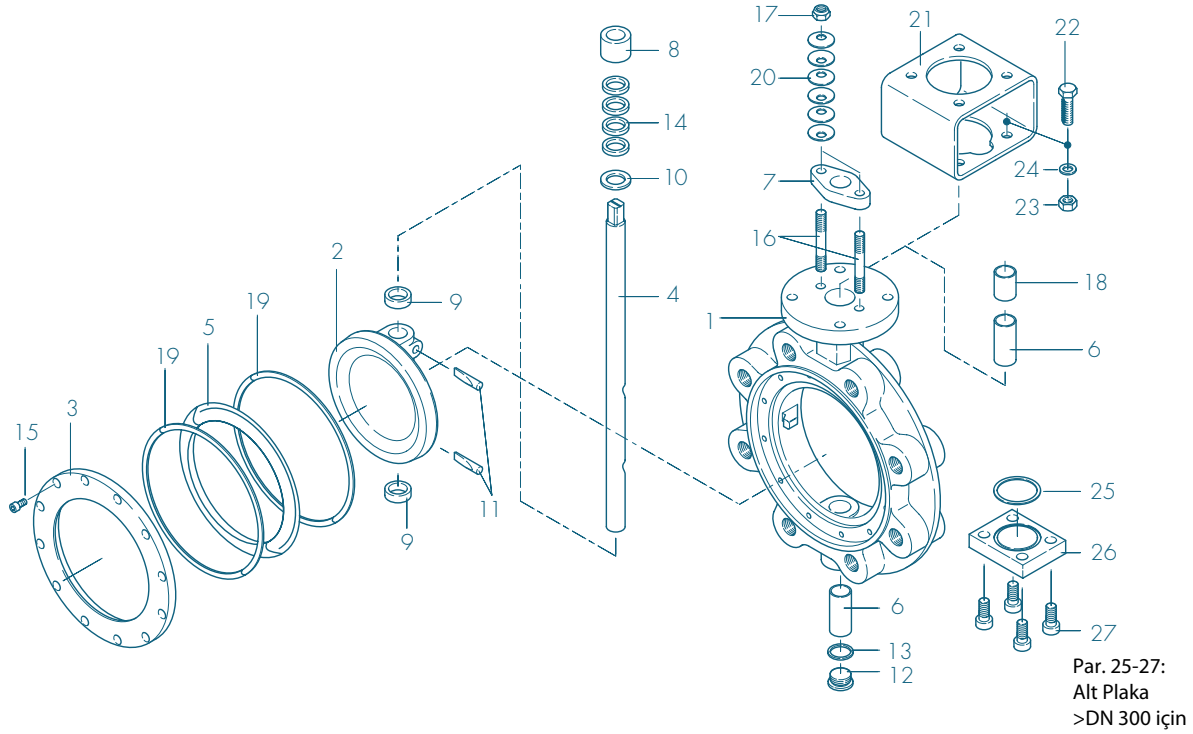
MSK: Mikro tip limit sviçler entegre edilmiş sviç kutusu
NSK: Proksimiti tip limit sviçler entegre edilmiş sviç kutusu



Firma tarafından uyarısız değiştirilebilir.

YÜKSEK PERFORMANS KELEBEK VANA HP 114

MALZEME ÖZELLİKLERİ ve PARÇA LİSTESİ



Par.	Açıklama	Malzeme	Materyal-No.	ASTM	Par.	Açıklama	Malzeme	Materyal-No.	ASTM
1	Gövde				14	Şaft contası			
	Paslanmaz çelik	GS-C25N	1.0619	WCB		PTFE			
	Paslanmaz çelik	G-X5CrNiMo19-11-2	1.4408	CF8M		Grafit			
2	Disk				15	Alyan civata			
	Paslanmaz çelik	G-X5CrNiMo19-11-2	1.4408	CF8M		Paslanmaz çelik	A4-70	1.4401	B8M
3	Sıkıştırma bileziği				16	Bağlantı saplamaları			
	Çelik	St37-2	1.0037	283-C		Paslanmaz çelik	A2-70	1.4301	B8
	Paslanmaz çelik	X5CrNiMo17-12-2	1.4401	316	17	Altıgen somun			
4	Şaft					Paslanmaz çelik	A2	1.4301	8
	Paslanmaz çelik	X4CrNiMo16-5	1.4418		18	Şaft eksenleme			
5	Sit ringi					Paslanmaz çelik	X10CrNi18-8	1.4310	301 Ti
	R-PTFE	PTFE-Bileşim			19	Grafit conta (metal sit için)			
	Inkonel	Inkonel 625				Grafit			
6	Şaft burçları				20	Yaylı rondela			
	Paslanmaz çelik	X5CrNiMo17-12-2	1.4401/PTFE	316 PTFE		Paslanmaz çelik	50CrV4	1.8159	6150
		X6CrNiMoTi17-12-2	1.4571 nitrit	316 Ti		Paslanmaz çelik	X6CrNiMoTi17-12-2	1.4571	316 Ti
7	Üst flanş				21	Plaka			
	Çelik	St37-2	1.0037	283-C		Çelik	Çelik 37-2 galvanize	1.0037	283-C
	Paslanmaz çelik	X5CrNi18-10	1.4301	304	22	Civata			
8	Burç ringi					Çelik	Çelik galvanize		CS
	Paslanmaz çelik	X5CrNi18-10	1.4301	304	23	Somun			
9	Burç yüzüğü					Çelik	Çelik galvanize		CS
	Paslanmaz çelik	X6CrNiMoTi17-12-2	1.4571 krom kaplı	316 Ti	24	Pul			
10	Destek pulu					Çelik	Çelik galvanize		CS
	Paslanmaz çelik	X6CrNiMoTi17-12-2	1.4571	316 Ti	25	Conta			
						Grafit			
11	Saplama mandalı				26	Alt plaka			
	Paslanmaz çelik	X4CrNiMo16-5	1.4418			Çelik	Çelik 37-2 galvanize	1.0037	283-C
12	Dişli tapa DIN 908				27	Alyan civata			
	Paslanmaz çelik	G-X5CrNiMo19-11-2	1.4408	CF8M		Paslanmaz çelik	A2-70	1.4301	B 8
13	Conta								
	PTFE								
	Grafit								

Diğer malzemeler isteğe bağlıdır.

Firma tarafından uyarısız değiştirilebilir.

YÜKSEK PERFORMANS KELEBEK VANA HP 114

TORK

- Belirtilen tork değerleri, diskin contadan kopma anı değerleridir. (disk contadan ayrıldıktan sonra gerekli tork değeri azalmaktadır).

DN [mm]	Çap [inç]	Çalışma basıncı							
		10 [bar]		16 [bar]		25 [bar]		40 [bar]	
		R-PTFE	Inkonel R-PTFE	Inkonel R-PTFE	Inkonel R-PTFE	Inkonel R-PTFE	Inkonel R-PTFE	Inkonel	Inkonel
50-65	2-2½	27	35	28	42	30	58	31	66
80	3	28	55	30	65	34	90	38	100
100	4	51	90	61	100	80	120	93	140
125	5	63	150	83	172	95	220	125	285
150	6	125	170	136	220	168	300	220	360
200	8	205	350	260	430	280	505	*	*
250	10	485	505	550	620	600	860	-	-
300	12	584	740	700	970	855	1280	-	-
350	14	740	815	930	1050	1200	1370	-	-
400	16	1150	1530	1640	2240	2460	2900	-	-
450	18	1150	1700	1750	2500	2700	3500	-	-
500	20	1210	2010	1800	2760	2800	4260	-	-
550	22	3500	3750	4430	4550	6010	6800	-	-
600	24	4000	4500	4600	5740	6200	8080	-	-

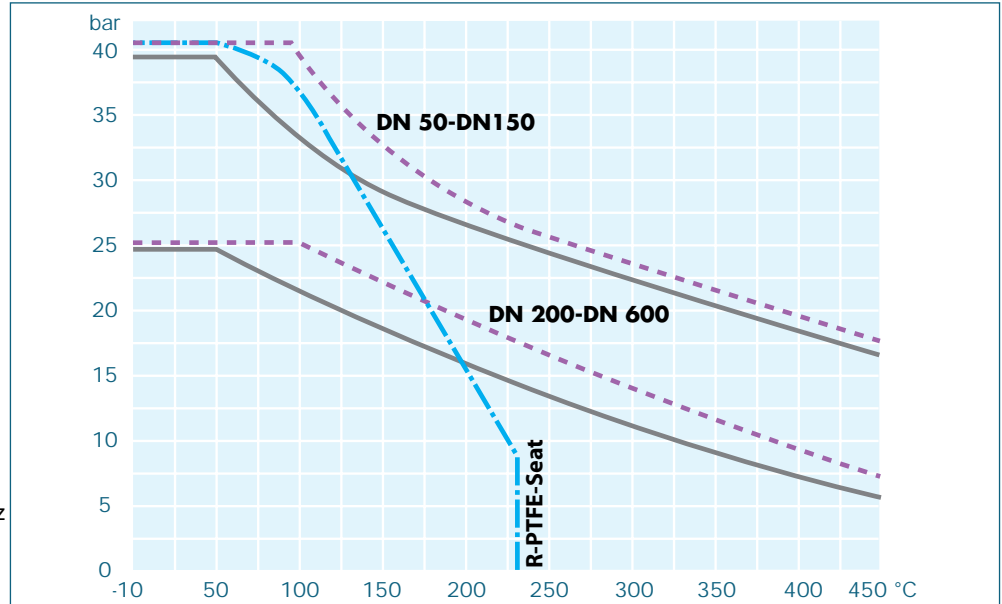
* DN 200 PN 16 maksimum 25 bar

Tüm değerler Nm dir

BASINÇ / SICAKLIK DIAGRAMI

- GS-C25 gövde malzemesi ve inkonel contalama için basınç kontrol çizgisi
- 1.4408 gövde malzemesi ve inkonel contalama için basınç kontrol çizgisi
- · — · — R-PTFE contalama için basınç kontrol çizgisi

Belirtilen diagram HP serisi standart imalatımız versiyonları göstermektedir. Yüksek basınç ve sıcaklıktaki akışkan kontrol vanaları istekleriniz için lütfen firmamıza danışınız.



K_v-DEĞERLERİ

- Kv-değeri (m³/s), 5°C - 30°C (41°F - 89°F) deki akışkanın 1 bar basınçaltındaki akış değeridir.

- Kv-tablosu "DELFTER Hydraulics laboratories" tarafından hassas testler sonucunda oluşmuştur.

- İzin verilen akış hızları;
Sıvılar için Vmaks 4,5 m/s
Gazlar için Vmaks 70 m/s dir.

- Akış fonksiyonu diskin 30° ile 70° açıları arasında lineerdir.

- Kavitasyon önlenir!

Daha detaylı hesaplamalar için lütfen mühendislerimize danışınız.

DN [mm]	Çap [inç]	Disk açısı							
		20°	30°	40°	50°	60°	70°	80°	90°
50	2	1,3	6	15	18	19	21	22	23
65	2½	1,5	7	18	22	23	24	25	25
80	3	7	30	50	68	82	97	113	115
100	4	22	60	97	119	164	199	223	251
125	5	45	100	152	195	256	346	452	493
150	6	63	109	162	250	391	588	814	845
200	8	96	168	301	509	742	1107	1581	1747
250	10	264	458	682	980	1421	2083	2882	2889
300	12	397	625	956	1368	1938	2778	3794	3940
350	14	460	720	1100	1650	2500	3400	4800	5400
400	16	550	870	1250	2000	3200	4800	6800	8080
450	18	730	1200	1800	3100	4600	6400	8400	10500
500	20	920	1600	2600	4100	6000	8500	12100	12800
550	22	1090	1950	3100	4600	7500	10200	14700	15300
600	24	1370	2250	3780	4950	9000	12500	17100	18500

Firma tarafından uyarısız değiştirilebilir.