

# YÜKSEK PERFORMANS KELEBEK VANA HP 111



Çift eksantrik dizaynlı vafer tip yüksek performans kelebek vanası. Aşırı yüksek sıcaklık ve basınçlarda dahi tam sızdırmazlık!

## TEKNİK VERİLER

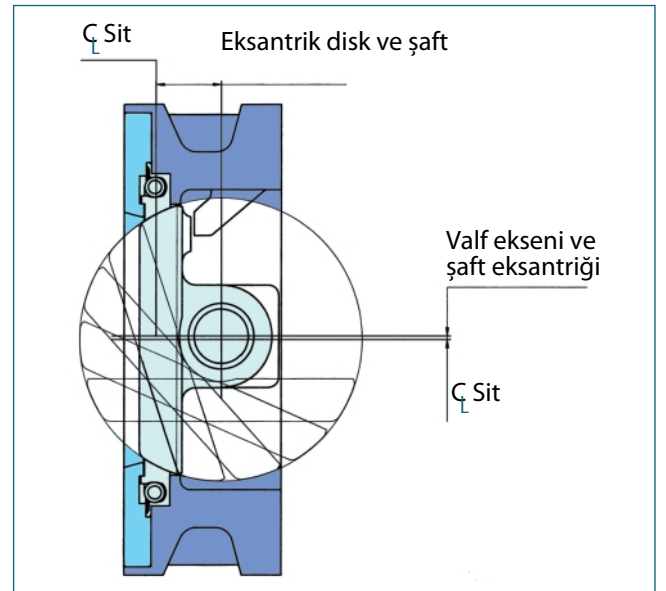
Anma Çapı :	DN 50 - DN 600 (daha yüksek ölçüler isteğe bağlıdır)
Flanş aralığı :	EN 558 20 Serisi (DIN 3202 T3 K1) ISO 5752 20 Serisi (DIN 3202 T3 K1) API 609 Tablo 1 BS 5155 4 Serisi NF E 29-305.1
Flanş uyumu :	DIN 2501 PN 10/16/25/40 (DN 150 ye kadar) DIN 2501 PN 10/16/25 (DN 200-600) DIN 2632/33/34/35 ANSI B 16.5, Klas 150 MSS SP44 Klas 150 AWWA C 207 AS 2129 Tablo D ve E BS 10 Tablo D ve E JIS B 2211-5 K JIS 2212-10 K
Flanş yüzey dizaynı :	DIN 2526, Form A-E, ANSI RF
Aktuatör flanşı :	EN ISO 5211 NF E 29-402
Markalama :	DIN EN 19
Sızdırmazlık testleri :	
- R-PTFE Sit için :	DIN 3230-BO (1. Sınıf)
- Inconel Sit için :	DIN 3230-BN (1. Sınıf) ISO 5208, Kategori 3 API 598 Tablo 5 ANSI B 16-104, Klas VI
Sıcaklık aralığı :	-40 °C ile + 450 °C arası daha yüksek sıcaklıklar isteğe bağlıdır.
Çalışma basınçları :	DN 150 ve küçük çaplar, maksimum 40 bar DN 150 den büyük çaplar, maksimum 25 bar
Vakum :	0,2 bar mutlak (yüksek vakum için, akışkan ve sıcaklık belirtiniz)

## ÖZELLİKLERİ

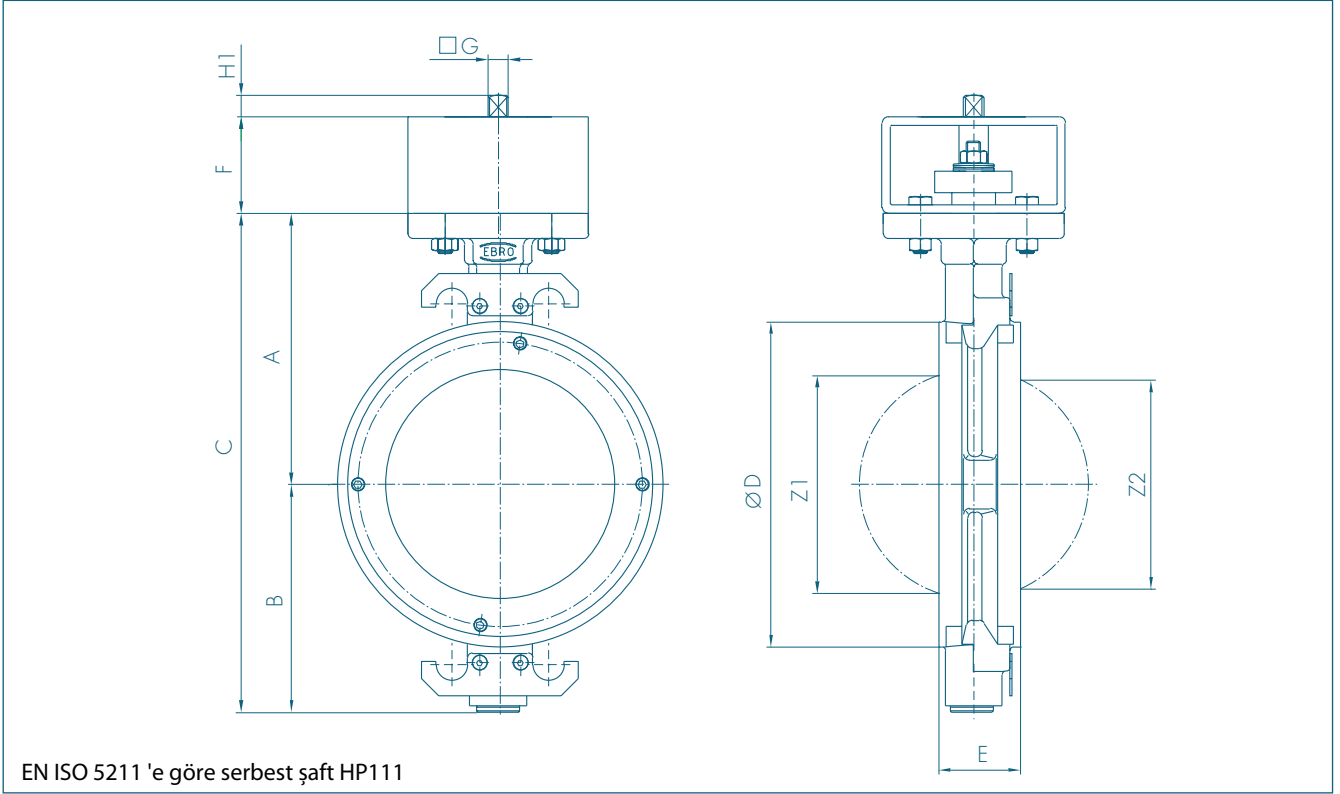
- Yüksek sıcaklık ve basınçtaki akışkanların kontrolü sağlar.
- Disk ve şaft, çift-eksantrik yapıya sahiptir.
- Merkezleme elemanları aynı zamanda montaj için de kullanılır.
- İki farklı sızdırmazlık mümkündür.
- Sızdırmazlık çeşitleri:
  - polimer contalama (R-PTFE) 230 °C maksimum
  - metalik contalama (Inconel) 450 °C maksimum
- Bakım gerektirmez.
- Sürekli operasyon gerektiren bölgelerde dahi uzun ömür sunar.

## GENEL UYGULAMALAR

- Kimya ve petrokimya endüstrisinde
- Sıcak su, buhar ve kızgın akışkanlarda
- Enerji santrallerinde
- Vakum sistemlerinde
- Gemi inşaa sektöründe
- Gaz proses tesislerinde
- Ağır şartlar içeren tüm uygulamalarda



# YÜKSEK PERFORMANS KELEBEK VANA HP 111



DN [mm]	Çap [inç]	Boyutlar [mm]											en az Boru-Ø	Ağırlık [kg]
		A	B	C	D	E	F	Flanş	G	H1	Z1	Z2		
50	2	133	99	232	112	43	80	F05	12	15	40,9	-	51	7,4
65	2½	133	99	232	112	43	80	F05	12	15	40,9	-	51	7,4
80	3	142	113	255	138	46	80	F05	12	15	70,7	54,4	80	8,0
100	4	158	124	282	160	52	80	F05	12	15	94,2	81,6	103	8,6
125	5	181	140	321	192	56	80	F07	14	18	114,5	105,3	124	12,6
150	6	195	154	349	216	56	80	F07	14	18	143,5	135,4	151	14,8
200	8	225	191	416	270	60	80	F10	17	18	187,4	181,2	196	22,9
250	10	268	222	490	326	68	80	F12	22	23	235,2	228,8	245	33,5
300	12	300	255	555	378	78	90	F12	27	28	280,7	275,8	296	48,0
350	14	345	304	649	438	92	100	F14	27	28	322,8	315,9	334	94,7
400	16	375	339	714	488	102	100	F14	36	36	371,6	363,9	385	115,0
450	18	412	340	752	530	114	120	F16	36	36	426,8	426,8	438	141,0
500	20	425	399	824	593	127	120	F16	46	46	468,7	466	484	186,0
550	22	456	405	861	635	154	200	F25	46	46	525,7	525,7	540	236,0
600	24	490	468	958	692	154	200	F25	55	55	544,5	542,2	560	310,0

Firma tarafından uyarısız değiştirilebilir.

# AKTUATÖRLER HP 111

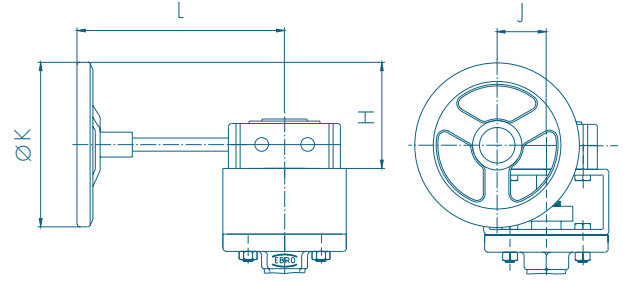
## DİŞLİ KUTUSU , PTFE-SİT İÇİN

DN [mm]	Çap [inç]	Kol Kuman.	H	J	K	L	Ağırlık [kg]
50-125	2-5	Size II	89	39	125	159	1,4
150	6	Size III	129	47	200	202	2,3
200	8	Size IV	129	60	200	252	2,8
250-300	10-12	Size V	158	76	250	280	6,3
350	14	Size XII	192	67	300	295	10,1
400-500	16-20	Size VI	228	90	356	322	16,0
550-600	22-24	Size VIII	355	154	610	466	45,0

## İNKONEL-SİT İÇİN

DN [mm]	Çap [inç]	Redüktör	H	J	K	L	Ağırlık [kg]
50-100	2-4	Size II	89	39	125	159	1,4
125-150	5-6	Size III	129	47	200	202	2,3
200-250	8-10	Size V	158	76	250	280	6,3
300-350	12-14	Size XII	192	67	300	295	10,1
400	16	Size VI	228	90	356	322	16,0
450-500	18-20	Size VII	278	123	457	406	30,5
550	22	Size VIII	355	154	610	466	45,0
600	24	Size XIII	371	60	610	486	57,0

Aktuatör seçimleri 10 Bar çalışma basıncı gözönüne alınarak yapılmıştır.



## ELEKTRİK AKTUATÖR , PTFE-SİT İÇİN

DN [mm]	Çap [in]	Aktuat. Tipi	H	J/DC	J/AC	K	L	M	Ağırlık [kg]
50-125	2-5	E 60	158	171	171	62	82	110	5,0
150-200	6-8	E 100	183	206	246	74	121	131	11,5
250-350	10-14	E 150	200	238	278	105	189	155	21,0
400-500	16-20	E 200	212	313	313	124	283	220	34,0

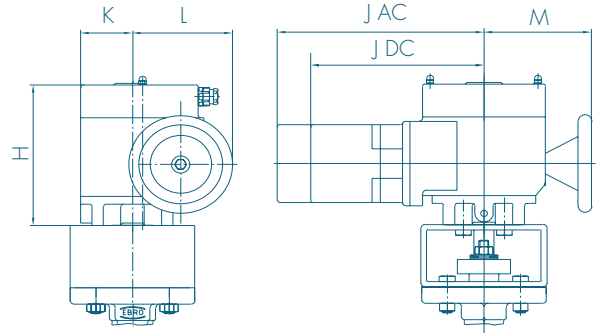
## İNKONEL-SİT İÇİN

DN [mm]	Çap [inç]	Aktuat. Tipi	H	J/DC	J/AC	K	L	M	Ağırlık [kg]
50-100	2-4	E 60	158	171	171	62	82	110	5,0
125-200	5-8	E 100	183	206	246	74	121	131	11,5
250-350	10-14	E 150	200	238	278	105	189	155	21,0
400-500	16-20	E 200	212	313	313	124	283	220	34,0

AC = Alternatif akım, monofaze

DC = Trifaze akım

Aktuatör seçimleri 10 Bar çalışma basıncı gözönüne alınarak yapılmıştır.



Firma tarafından uyarısız değiştirilebilir.

# AKTUETÖRLER HP 111

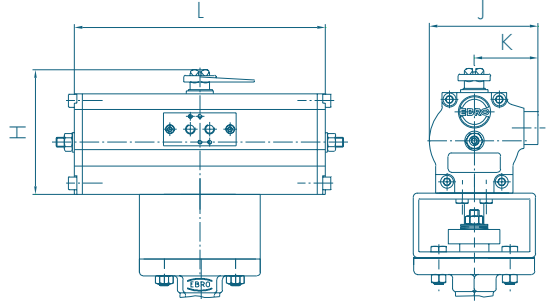
## PNOMATİK ÇİFT ETKİLİ AKTUETÖR, PTFE-SİT İÇİN

DN [mm]	Çap [inç]	Aktuat. Tipi	H	J	K	L	Ağırlık [kg]
50-100	2-4	EB 5	108	88	55	174	1,7
125-150	5-6	EB 6	123	103	62	208	2,6
200	8	EB 8	136	115	68	250	4,3
250	10	EB 10	155	135	79	312	6,8
300	12	EB 12	182	159	94	367	12,0
350-400	14-16	EB 265	232	152	76	390	18,0
450-500	18-20	EB 270	278	220	110	445	32,0
550	22	EB 280	278	220	110	600	42,0

## İNKONEL-SİT İÇİN

DN [mm]	Çap [inç]	Aktuat. Tipi	H	J	K	L	Ağırlık [kg]
50-80	2-3	EB 5	108	88	55	174	1,7
100	4	EB 6	123	103	62	208	2,6
125-150	5-6	EB 8	136	115	68	250	4,3
200	8	EB 10	155	135	79	312	6,8
250-300	10-12	EB 12	182	159	94	367	12,0
350	14	EB 265	232	152	76	390	18,0
400-450	16-18	EB 270	278	220	110	445	32,0
500-550	20-22	EB 280	278	220	110	600	42,0

Aktuatör seçimleri, 10 Bar çalışma basıncı gözönüne alınarak yapılmıştır.



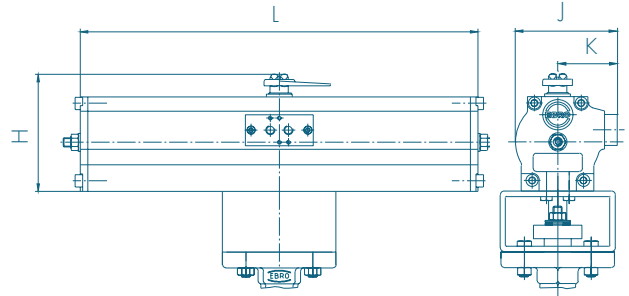
## PNOMATİK TEK ETKİLİ AKTUATÖR(YAY DÖNÜŞLÜ) PTFE-SİT İÇİN

DN [mm]	Çap [inç]	EBF Aktuat.	H	J	K	L	Ağırlık [kg]
50-80	2-3	EB 5	108	88	55	273	3,0
100	4	EB 6	123	103	62	326	5,0
125	5	EB 8	136	115	68	389	7,7
150	6	EB 10	155	135	79	526	14,3
200	8	EB 12	182	159	94	656	25,4
250-300	10-12	EB 270	278	220	110	655	45,0
350-500	14-20	EB 280	278	220	110	1020	68,0

## İNKONEL-SİT İÇİN

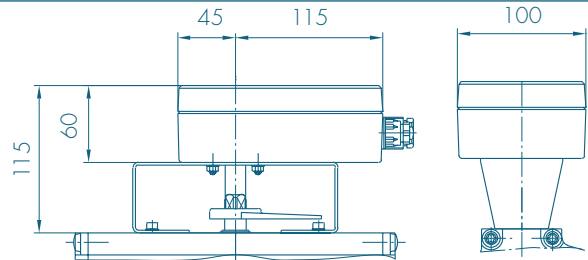
DN [mm]	Çap [inç]	EBF Aktuat.	H	J	K	L	Ağırlık [kg]
50-80	2-3	EB 6	123	103	62	326	5,0
100	4	EB 8	136	115	68	389	7,7
125-150	5-6	EB 10	155	135	79	526	14,3
200	8	EB 12	182	159	94	656	25,4
250	10	EB 270	278	220	110	655	45,0
300-350	12-14	EB 280	278	220	110	1020	68,0

Aktuatör seçimleri, 10 Bar çalışma basıncı gözönüne alınarak yapılmıştır.



## SVİÇ KUTULARI MSK/NSK SERİLERİ

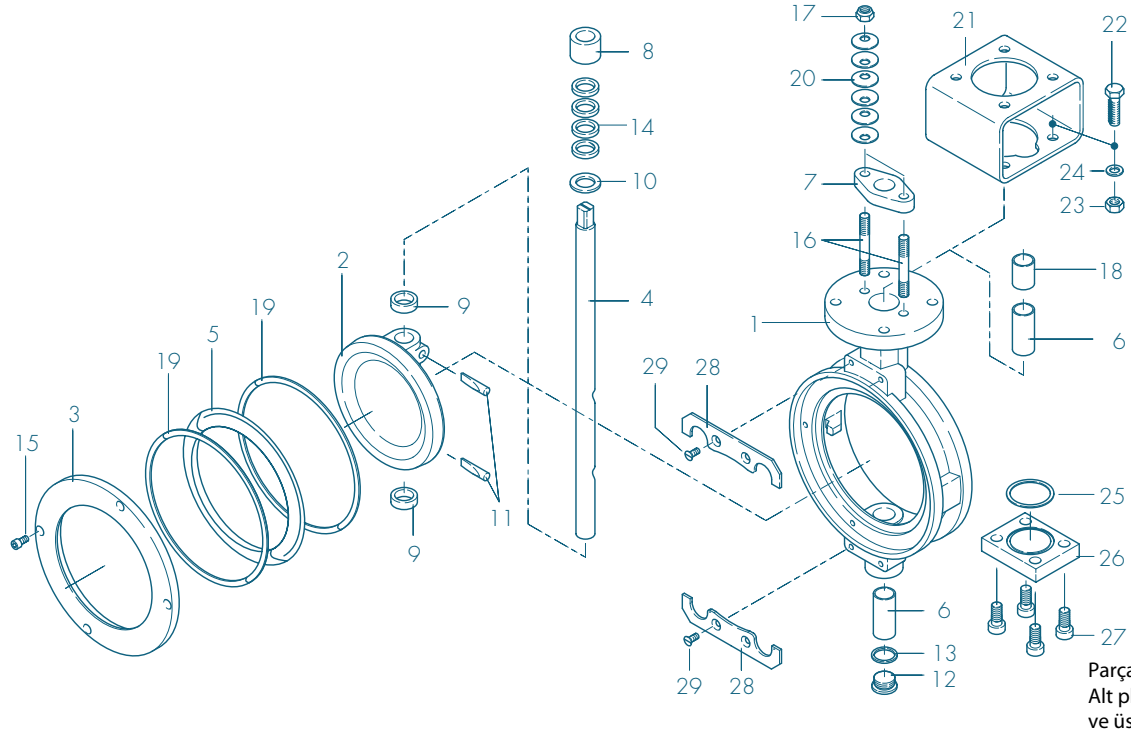
MSK: Mikro limit sviçler entegre edilmiş sviç kutusu.  
NSK: Proksimiti limit sviçler entegre edilmiş sviç kutusu.



Firma tarafından uyarısız değiştirilebilir.

# YÜKSEK PERFORMANS KELEBEK VANA HP 111

## MALZEME ÖZELLİKLERİ VE PARÇA LİSTESİ



Parça 25-27:  
Alt plaka, DN 350  
ve üst çaplar için

Par.	Açıklama	Malzeme	Malzeme-No.	ASTM	Par.	Açıklama	Malzeme	Malzeme-No.	ASTM		
1	Gövde	Karbon Çelik	GS-C25N	1.0619	WCB	14	Şaft contası				
		Paslanmaz Çelik	G-X5CrNiMo19-11-2	1.4408	CF8M					Grafit	
2	Disk	Paslanmaz Çelik	G-X5CrNiMo19-11-2	1.4408	CF8M	15	Alyan civata				
		Paslanmaz Çelik	G-X5CrNiMo19-11-2	1.4408	CF8M	Paslanmaz Çelik	A4-70	1.4401	B8M		
3	Sıkıştırma bileziği	Çelik	St37-2	1.0037	283-C	16	Bağlantı saplamaları				
		Paslanmaz Çelik	X5CrNiMo17-12-2	1.4401	316			Paslanmaz Çelik	A2-70	1.4301	B8
4	Şaft	Paslanmaz Çelik	X4CrNiMo16-5-1	1.4418		17	Altıgen somun				
		Paslanmaz Çelik	X4CrNiMo16-5-1	1.4418				Paslanmaz Çelik	A2	1.4301	8
5	Sit Ringi	R-PTFE	PTFE-bileşimi			18	Şaft eksenleme				
		İnkoneel	İnkoneel 625					Paslanmaz Çelik	X6CrNiMoTi17-12-2	1.4971	316 Ti
6	Şaft burçları	Paslanmaz Çelik	X5CrNiMo17-12-2	1.4401/PTFE	316	19	Grafit conta (inkoneel-sit için)				
		Paslanmaz Çelik	X6CrNiMoTi17-12-2	1.4571 nitrite	316 Ti			Grafit			
7	Üst flanş	Çelik	St37-2	1.0037	283-C	20	Yaylı rondela				
		Paslanmaz Çelik	X5CrNi18-10	1.4301	304			Yay çeliği	50CrV4	1.8159	6150
		Paslanmaz Çelik	G-X5CrNiMo19-11-2	1.4408	CF8M			Paslanmaz Çelik	X10CrNi18-8	1.4310	301 Ti
8	Burç ringi	Paslanmaz Çelik	X5CrNi18-10	1.4301	304	21	Plaka				
		Paslanmaz Çelik	X5CrNi18-10	1.4301	304			Çelik	St37-2 galvanize	1.0037	283-C
		Paslanmaz Çelik	X5CrNi18-10	1.4301	304			Çelik	St galvanize		CS
9	Burç yüzüğü	Paslanmaz Çelik	X6CrNiMoTi17-12-2	1.4571 chr-pld	316 Ti	22	Altıgen civata				
		Paslanmaz Çelik	X6CrNiMoTi17-12-2	1.4571 chr-pld	316 Ti			Çelik	St galvanize		CS
10	Destek pulu	Paslanmaz Çelik	X6CrNiMoTi17-12-2	1.4571	316 Ti	23	Altıgen somun				
		Paslanmaz Çelik	X6CrNiMoTi17-12-2	1.4571	316 Ti			Çelik	St galvanize		CS
11	Saplama mandalı	Paslanmaz Çelik	X4CrNiMo16-5-1	1.4418		24	Pul				
		Paslanmaz Çelik	X4CrNiMo16-5-1	1.4418				Çelik	St galvanize		CS
12	Alt tapa DIN 908	Paslanmaz Çelik	G-X5CrNiMo19-11-2	1.4408	CF8M	25	Conta				
		Paslanmaz Çelik	G-X5CrNiMo19-11-2	1.4408	CF8M			Grafit			
13	Conta	PTFE				26	Alt plaka				
		Grafit						Çelik	St 37-2 galvanize	1.0037	283-C
		Paslanmaz Çelik	G-X5CrNiMo19-11-2	1.4408	CF8M	27	Altıgen civata				
		Paslanmaz Çelik	G-X5CrNiMo19-11-2	1.4408	CF8M			Paslanmaz Çelik	A2-70	1.4301	B 8
		PTFE				28	Eksenleme parçası				
		Grafit						Paslanmaz Çelik	X6CrNiMoTi17-12-2	1.4571	316 Ti
		Paslanmaz Çelik	X6CrNiMoTi17-12-2	1.4571	316 Ti	29	Gömme civata				
		Paslanmaz Çelik	X6CrNiMoTi17-12-2	1.4571	316 Ti			Paslanmaz Çelik	A2	1.4301	SS
									Diğer malzemeler isteğe bağlıdır.		

Firma tarafından uyarısız değiştirilebilir.

# YÜKSEK PERFORMANS KELEBEK VANA HP 111

## TORK

- Belirtilen tork değerleri, diskin contadan kopma anı değerleridir. (disk contadan ayrıldıktan sonra gerekli tork değeri azalmaktadır)

DN [mm]	Çap [inç]	Çalışma basıncı							
		10 [bar]		16 [bar]		25 [bar]		40 [bar]	
		R-PTFE	İnkonel	R-PTFE	İnkonel	R-PTFE	İnkonel	R-PTFE	İnkonel
50-65	2-2½	27	35	28	42	30	58	31	66
80	3	28	55	30	65	34	90	38	100
100	4	51	90	61	100	80	120	93	140
125	5	63	150	83	172	95	220	125	285
150	6	125	170	136	220	168	300	220	360
200	8	205	350	260	430	280	505	*	*
250	10	485	505	550	620	600	860	-	-
300	12	584	740	700	970	855	1280	-	-
350	14	740	815	930	1050	1200	1370	-	-
400	16	1150	1530	1640	2240	2460	2900	-	-
450	18	1150	1700	1750	2500	2700	3500	-	-
500	20	1210	2010	1800	2760	2800	4260	-	-
550	22	3500	3750	4430	4550	6010	6800	-	-
600	24	4000	4500	4600	5740	6200	8080	-	-

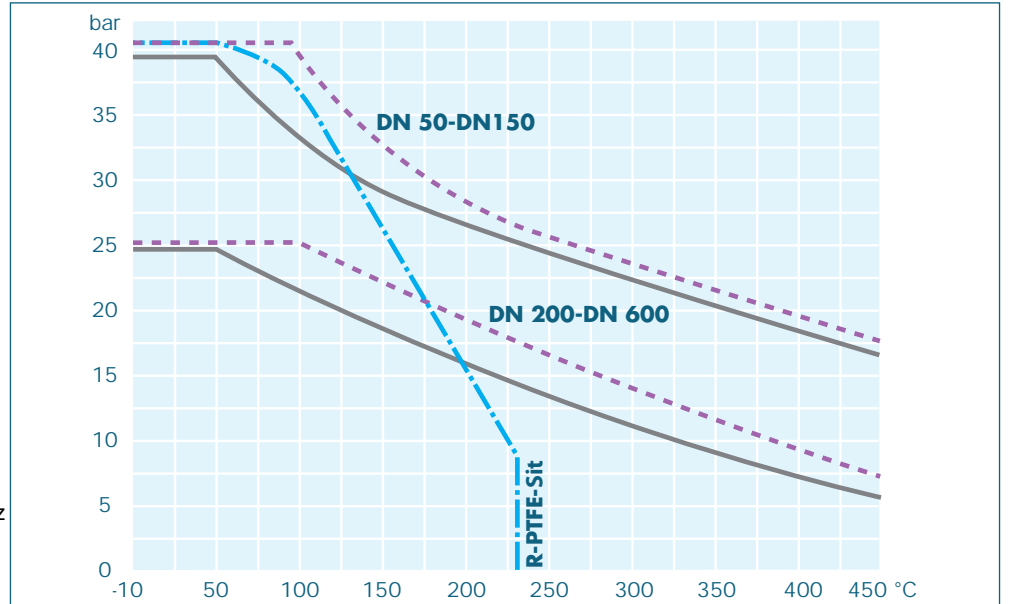
\* DN 200 PN 16 maksimum 25 bar

Tüm değerler Nm dir.

## BASINÇ / SICAKLIK DİAGRAMI

- GS-C25 gövde malzemesi ve inkonel contalama için basınç kontrol çizgisi
- 1.4408 gövde malzemesi ve inkonel contalama için basınç kontrol çizgisi
- - - - - R-PTFE sit malzemesi için basınç kontrol çizgisi

Belirtilen diagram HP serisi standart imalatımız versiyonları göstermektedir. Yüksek basınç ve sıcaklıktaki akışkan kontrol vanaları istekleriniz için lütfen firmamıza danışınız.



## K<sub>v</sub>-DEĞERLERİ

- K<sub>v</sub> değeri (m<sup>3</sup>/s), 5°C - 30°C (41°F - 86°F) deki akışkanın 1 Bar basınç altındaki akış değeridir.
- K<sub>v</sub> tablosu "Delfter hydraulics Laboratories" tarafından hassas testler sonucunda oluşmuştur.
- İzin verilen akış hızları; Sıvılar için V<sub>maks</sub>. 4,5 m/s Gazlar için V<sub>max</sub> 70 m/s dir.
- Akış fonksiyonu diskin 30° ile 70° açıları arasında lineerdir.
- Kavitasyon önlenir!
- Daha detaylı hesaplamalar için lütfen mühendislerimize danışınız.

DN [mm]	Çap [inç]	Disk Açısı							
		20°	30°	40°	50°	60°	70°	80°	90°
50	2	1,3	6	15	18	19	21	22	23
65	2½	1,5	7	18	22	23	24	25	25
80	3	7	30	50	68	82	97	113	115
100	4	22	60	97	119	164	199	223	251
125	5	45	100	152	195	256	346	452	493
150	6	63	109	162	250	391	588	814	845
200	8	96	168	301	509	742	1107	1581	1747
250	10	264	458	682	980	1421	2083	2882	2889
300	12	397	625	956	1368	1938	2778	3794	3940
350	14	460	720	1100	1650	2500	3400	4800	5400
400	16	550	870	1250	2000	3200	4800	6800	8080
450	18	730	1200	1800	3100	4600	6400	8400	10500
500	20	920	1600	2600	4100	6000	8500	12100	12800
550	22	1090	1950	3100	4600	7500	10200	14700	15300
600	24	1370	2250	3780	4950	9000	12500	17100	18500

Firma tarafından uyarısız değiştirilebilir.