

VÁLVULA DE ALTO RENDIMIENTO TIPO HP 111



Válvula de mariposa tipo wafer de construcción excéntrica doble. La serie HP ofrece la solución ideal para elevadas cargas de presión y temperatura con una selección de materiales resistentes a la corrosión y temperatura.

INDICACIONES GENERALES

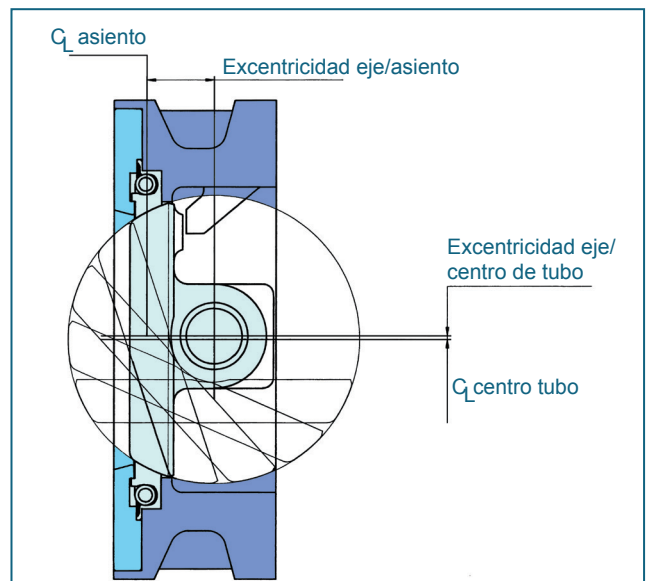
- Cierre y control de medios gaseosos y líquidos
- Comportamiento de regulación prácticamente lineal
- Tipo de diseño de sujeción (tipo wafer)
- Disco tiene un cojinete doble excéntrico
- Se pueden emplear piezas de centrado como ayuda de montaje
- Dos sistemas de anillo de asiento disponibles: R-PTFE e Inconel
- Variantes de sellado:
 - asiento blando (R-PTFE) máx. 230°C
 - sellado metálico (asiento Inconel) máx. 600°C fire safe (PTFE / Inconel) máx. 200°C
- Sin mantenimiento
- Larga vida útil, incluso para altas frecuencias de conmutación
- Firesafe API Standard 607 - 7th edition, ISO 10497-5: 2010

CAMPOS DE APLICACIÓN, p. ej.:

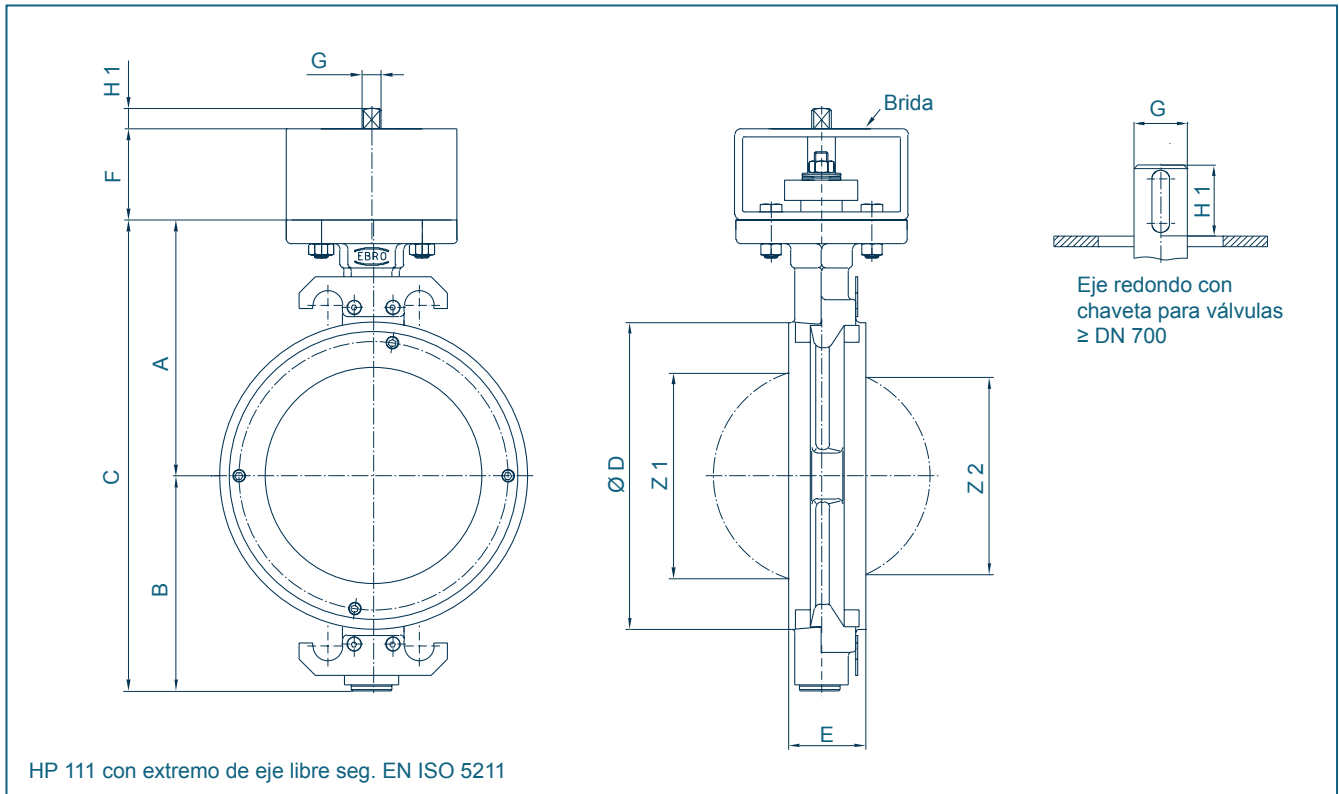
- Industria química y petroquímica
- Sistemas de vapor y agua caliente
- Suministro de calor compartimentado
- Sistemas de vacío
- Construcción de petroleros
- Equipos de control de gas
- Industria alimentaria
- Tecnología de tratamiento de materiales

DATOS TÉCNICOS

Diámetros nominales:	DN 50 - DN 1200 Metálico hasta DN 800 máx. PN 16
Entre caras:	EN 558 serie 20, opcional serie 25 ISO 5752 serie 20 API 609 tabla 1
Medida de conexión de brida:	EN 1092 PN 10/16/25/40 (hasta DN 150) EN 1092 PN 10/16/25 (DN 200 - DN1200) ASME clase 150 AS 4087 PN 16/21
Forma de la superficie de obturación de la contrabrida:	EN 1092 forma A/B ASME RF, FF
Brida superior:	EN ISO 5211
Calificación:	EN 19
Comprobación de la estanqueidad	Independiente del sentido del flujo
- para asiento R-PTFE:	EN 12266 (tasa de fuga A)
- para asiento Inconel:	EN 12266 (tasa de fuga B) ISO 5208, categoría 3
Rango de temperatura:	-60°C a +600°C (temperaturas más bajas a petición)
Presión diferencial:	≤ DN 150 máx. 40 bar > DN 150 máx. 25 bar
Uso al vacío:	hasta 1 mbar absoluto



VÁLVULA DE ALTO RENDIMIENTO TIPO HP 111

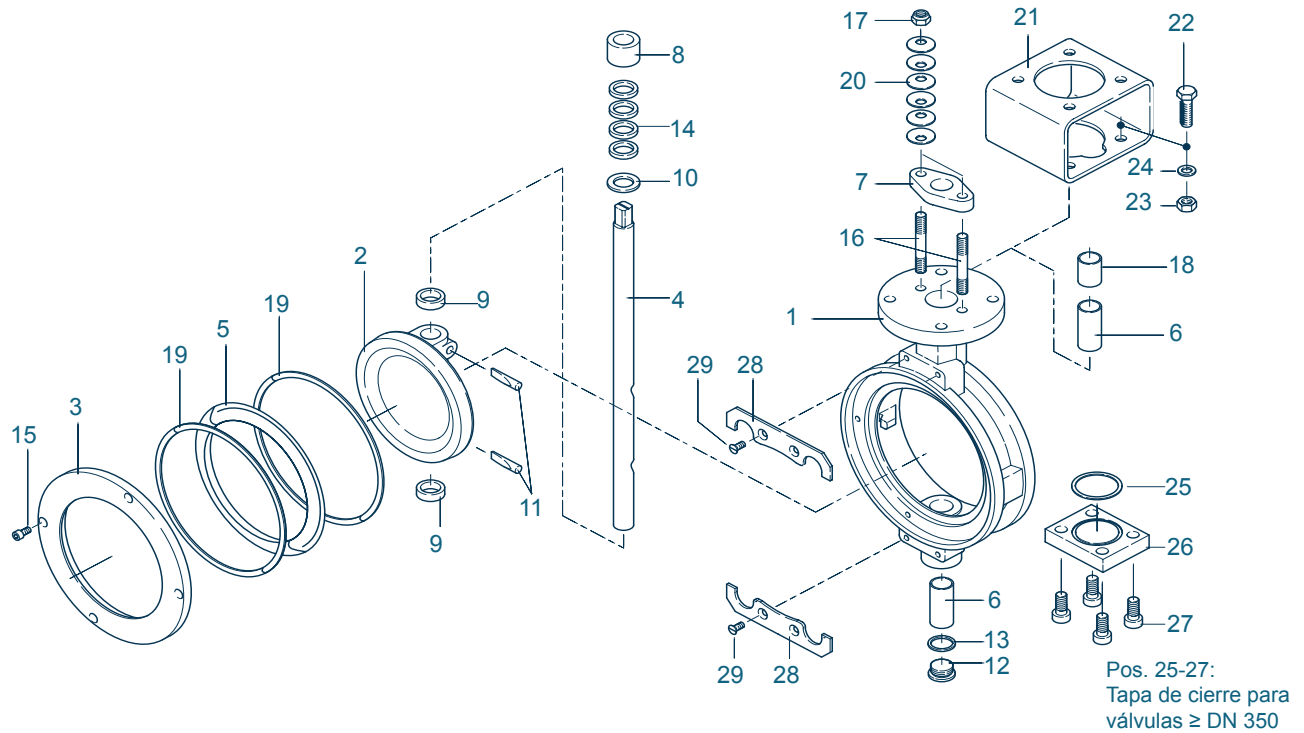


DN [mm]	Tamaño [pulg.]	Dimensiones principales [mm]											Ø mín. tubo	Peso [kg]
		A	B	C	D	E	F	Brida	G	H1	Z1	Z2		
50-65	2-2½	133	99	232	112	43	80	F05/F07	12	15	41	-	51	7
80	3	142	113	255	138	46	80	F05/F07	12	15	71	54	80	8
100	4	158	124	282	160	52	80	F05/F07	12	15	94	82	103	9
125	5	181	140	321	192	56	80	F07/F10	14	18	115	105	124	13
150	6	195	154	349	216	56	80	F07/F10	14	18	144	135	151	15
200	8	225	191	416	270	60	80	F10/F12	17	18	187	181	196	23
250	10	268	222	490	326	68	80	F10/F12	22	23	235	229	245	34
300	12	300	255	555	378	78	90	F12	27	28	281	276	296	48
350	14	345	304	649	438	92	100	F14	27	28	323	316	334	95
400	16	375	339	714	488	102	100	F16	36	36	372	364	385	115
450	18	412	340	752	530	114	120	F16	36	36	427	427	438	141
500	20	425	399	824	593	127	120	F16	46	46	469	466	484	186
550	22	456	405	861	635	154	200	F25	46	46	526	526	540	236
600	24	490	468	958	692	154	200	F25	55	55	544	542	560	310
700	28	554	522	1076	820	165	200	F25	80	130	673	659	678	430
750	30	569	535	1104	857	965	165	200	F30	80	130	711	-	510
800	32	605	566	1171	902	190	200	F30	90	130	748	736	776	551
900	36	660	637	1297	1006	204	200	F30	100	145	847	833	876	732
1000	40	715	687	1402	1112	216	200	F30	100	145	944	935	975	802
1200	48	815	800	1615	1328		200	F35	110	185	1139	1135	1175	1300

Reservado el derecho a realizar modificaciones técnicas

VÁLVULA DE ALTO RENDIMIENTO TIPO HP 111

ESPECIFICACIÓN DE MATERIALES Y LISTA DE PIEZAS



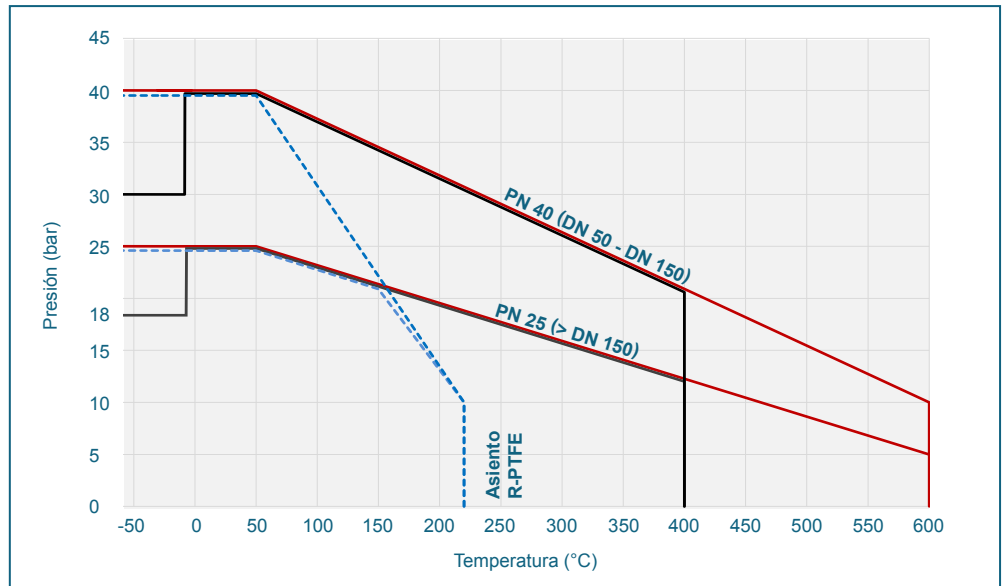
Pos.	Denominación	Material	Nº de material	ASTM	Pos.	Denominación	Material	Nº de material	ASTM
1	Cuerpo				15	Tornillo de cabeza cilíndrica			
	Acero fundido	GS-C25N	1.0619	WCB		Acero inoxidable	A4-70	1.4401	B8M
	Acero inoxidable	G-X5CrNiMo19-11-2	1.4408	CF8M	16	Tornillo prisionero			
2	Disco					Acero inoxidable	A2-70	1.4301	B 8
	Acero inoxidable	G-X5CrNiMo19-11-2	1.4408	CF8M	17	Tuerca hexagonal			
3	Anillo de apriete					Acero inoxidable	A 2	1.4301	8
	Acero inoxidable	G-X5CrNiMo19-11-2	1.4408	CF8M	18	Casquillo distanciador			
	Acero inoxidable	X2CrNiMo17-12-2	1.4404	316 L		Acero inoxidable	X6CrNiMoTi17-12-2	1.4971	316 Ti
	Acero	S235JR+N	1.0038+N		19	Junta de grafito (para asiento metálico)			
4	Eje					Grafito			
	Acero inoxidable (< 300°C)	X4CrNiMo16-5-1	1.4418		20	Arandela Belleville			
	Acero inoxidable (> 300°C)	X6NiCrTiMoVB 25-15-2	1.4980			Acero inoxidable	X10CrNi18-8	1.4310	301 Ti
5	Anillo de asiento				21	Consola			
	R-PTFE	Compuesto PTFE				Acero	S235JR galvanizado	1.0038	283-C
	Inconel	Inconel 625			22	Tornillo hexagonal			
	FireSafe	PTFE/Inconel 625				Acero	Acero galvanizado		CS
6	Cojinete del eje				23	Tuerca hexagonal			
	Acero inoxidable	X6CrNiMoTi17-12-2	1.4571 nitrado	316 Ti		Acero	St galvanizado		CS
7	Brida de prensaestopas				24	Arandela			
	Acero inoxidable	X5CrNi18-10	1.4301	304		Acero	St galvanizado		CS
	Acero inoxidable	G-X5CrNiMo19-11-2	1.4408	CF8M	25	Junta			
8	Anillo de presión					Grafito			
	Acero inoxidable	X5CrNi18-10	1.4301	304		PTFE			
9	Anillo del cojinete				26	Tapa de cierre			
	Acero inoxidable	X6CrNiMoTi17-12-2	1.4571 h. verchr.	316 Ti		Acero	S235JR+N galvanizado	1.0038+N	283-C
10	Arandela de soporte					Acero inoxidable	G-X5CrNiMo19-11-2	1.4408	CF8M
	Acero inoxidable	X6CrNiMoTi17-12-2	1.4571	316 Ti	27	Tornillo de cabeza cilíndrica			
11	Perno de cuña					Acero inoxidable	A2-70	1.4301	B 8
	Acero inoxidable	X4CrNiMo16-5-1	1.4418		28	Pieza de centrado			
12	Tapón roscado DIN 908					Acero inoxidable	X6CrNiMoTi17-12-2	1.4571	316 Ti
	Acero inoxidable	G-X5CrNiMo19-11-2	1.4408	CF8M	29	Tornillo avellanado			
13	Junta					Acero inoxidable	A 2	1.4301	SS
	PTFE					Otros materiales a petición			
	Grafito					Acero inoxidable	A 2	1.4301	SS
14	Junta de eje					Otros materiales a petición			
	PTFE								
	Grafito								

VÁLVULA DE ALTO RENDIMIENTO TIPO HP 111

DIAGRAMA PRESIÓN-TEMPERATURA

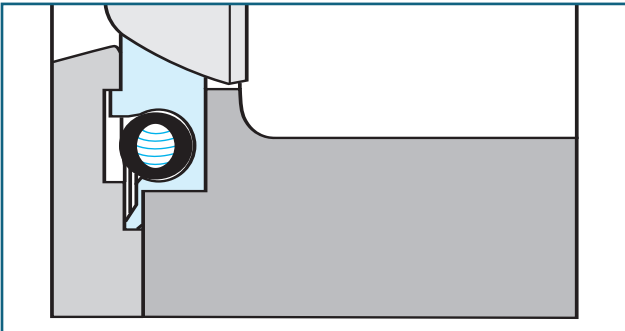
- Línea de límite de presión para material de cuerpo 1.0619 y asiento metálico
- Línea de límite de presión para material de cuerpo 1.4408 y asiento metálico
- - - Línea de límite de presión para asiento R-PTFE

Los diagramas representados se refieren a las versiones estándar de la válvula de cierre EBRO tipo HP. A petición le ofrecemos válvulas de cierre para niveles de presión más altos u otras cargas de temperatura.



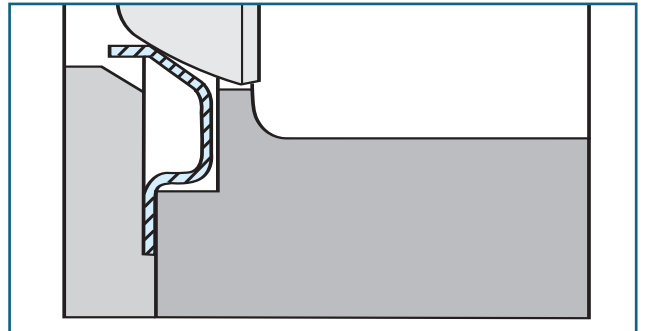
ASIENTO R-PTFE

La elasticidad del anillo de asiento garantiza un sellado conforme a EN 12266, tasa de fuga A (estanco).



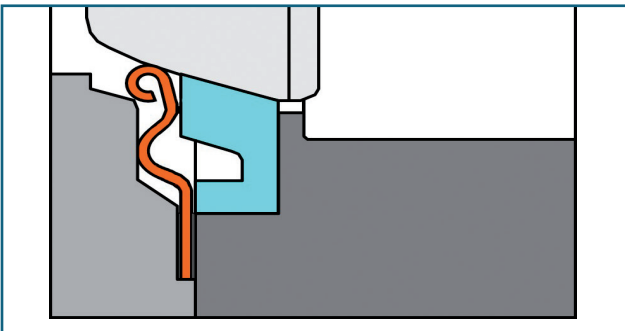
INCONEL

El anillo de asiento de Inconel es extremadamente resistente a las temperaturas. Estanqueidad conforme a EN 12266, tasa de fuga B (estanco).



Asiento Fire-Safe

La combinación de anillo de asiento compuesto respectivamente por un anillo PTFE y un anillo Inconel garantiza un sellado conforme a EN 12266, tasa de fuga A (estanco), como también una junta metálica tras acción térmica. Certificado según API 607 5ª edición.



CARACTERÍSTICAS DE CALIDAD

VÁLVULA DE ALTO RENDIMIENTO HP 111

EJE PASANTE

brinda máxima resistencia a la flexión.

COJINETES SIN MANTENIMIENTO

Para todos los diámetros nominales se emplean cojinetes sin mantenimiento, extralargos, resistentes a la corrosión y temperatura, para un centrado exacto de los discos de válvula.

CONEXIÓN DE CIERRE FORZADO

entre el disco y el eje. Reducidas tensiones de cizallamiento gracias a los pernos de cuña dispuestos tangencialmente.

ANILLO DE ASIENTO INCONEL

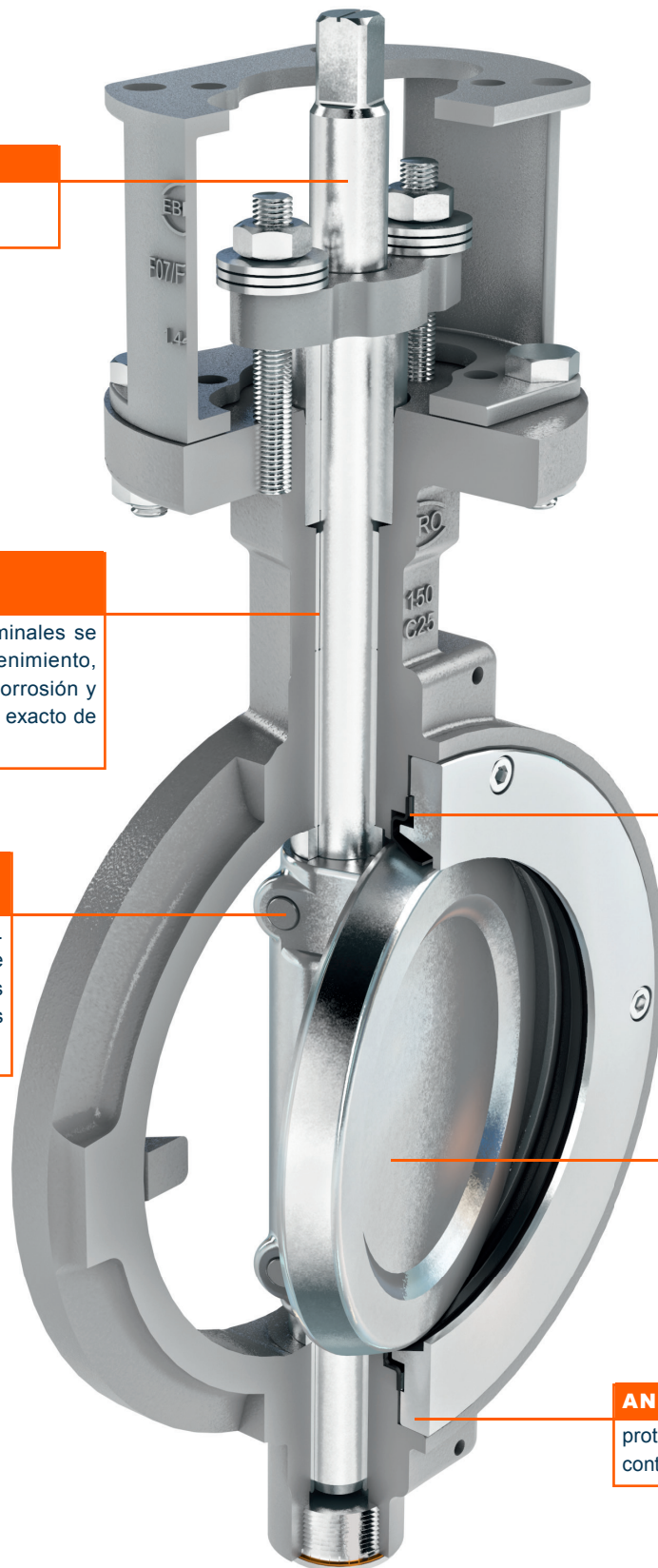
El anillo de asiento Inconel, apoyado por resortes, garantiza una estanqueidad absoluta y compensa el desgaste. Se puede sustituir el anillo de asiento sin desmontar el eje ni el disco de válvula. Alternativamente: R-PTFE o Fire-safe

DISCO DE VÁLVULA

Disco de válvula tiene un cojinete doble excéntrico. Gracias a ello, pares y desgaste reducidos. Todas las superficies de obturación mecanizadas.

ANILLO DE APRIETE

protege el anillo de asiento contra la abrasión y erosión.



VÁLVULA DE ALTO RENDIMIENTO TIPO HP 111

PARES

- Los pares indicados son pares de desprendimiento máx.
- Medidos para agua a 20°C.
¡El par depende del medio y la temperatura!

DN [mm]	Tamaño [pulg.]	Presión laboral / presión de diseño							
		10 [bar]		16 [bar]		25 [bar]		40 [bar]	
		R-PTFE	Inconel	R-PTFE	Inconel	R-PTFE	Inconel	R-PTFE	Inconel
50-65	2-2½	27	35	28	42	30	58	31	66
80	3	28	55	30	65	34	90	38	100
100	4	51	90	61	100	80	120	93	140
125	5	63	150	83	172	95	220	125	285
150	6	125	170	136	220	168	300	220	360
200	8	205	350	260	430	280	505	-	-
250	10	485	505	550	620	600	860	-	-
300	12	584	740	700	970	855	1280	-	-
350	14	740	815	930	1050	1200	1370	-	-
400	16	1050	1530	1640	2240	2460	2900	-	-
450	18	1150	1700	1750	2500	2700	3500	-	-
500	20	1210	2010	1800	2760	2800	4260	-	-
550	22	3500	3750	4430	4550	6010	6800	-	-
600	24	4000	4500	4600	5740	6200	8080	-	-
700	28	5300	6000	6100	6800	8100	-	-	-
800	32	6400	8000	7400	9500	9800	-	-	-
900	36	7800	-	9000	-	12000	-	-	-
1000	40	9800	-	11300	-	15000	-	-	-
1200	48	14300	-	16500	-	22000	-	-	-

Todos los valores en Nm

VALORES Kv

- El valor Kv [m³/h] indica el flujo de agua para una temperatura de 5°C a 30°C y una Δp de 1 bar
- El valor Kv indicado se basa en mediciones realizadas por el Delfter Hydraulics Laboratory, Holanda
- Velocidad de flujo admisible
Vmax 4,5 m/s para líquidos,
Vmax 70 m/s para gases
- Las funciones de estrangulación son posibles de 30° a 70°.
Se debe evitar la cavitación. Estaremos encantados de ayudarle con un diseño preciso para sus funciones de regulación.

DN [mm]	Tamaño [pulg.]	Ángulo de apertura α°							
		20°	30°	40°	50°	60°	70°	80°	90°
50-65	2-2½	1,3	6	15	18	19	21	22	23
80	3	7	30	50	68	82	97	113	115
100	4	22	60	97	119	164	199	223	251
125	5	45	100	152	195	256	346	452	493
150	6	63	109	162	250	391	588	814	845
200	8	96	168	301	509	742	1107	1581	1747
250	10	264	458	682	980	1421	2083	2882	2889
300	12	397	625	956	1368	1938	2778	3794	3940
350	14	460	720	1100	1650	2500	3400	4800	5400
400	16	550	870	1250	2000	3200	4800	6800	8080
450	18	730	1200	1800	3100	4600	6400	8400	10500
500	20	920	1600	2600	4100	6000	8500	12100	12800
550	22	1090	1950	3100	4600	7500	10200	14700	15300
600	24	1370	2250	3780	4950	9000	12500	17100	18500
700	28	1999	3182	4764	7738	11451	16283	22071	25000
800	32	2795	4450	6661	10821	16014	22770	30864	34960
900	36	3590	5715	8555	13898	20567	29243	39640	44900
1000	40	4677	7447	11147	18107	26796	38101	51646	58500
1200	48	7188	11444	17130	27826	41179	58552	79367	89900

Reservado el derecho a realizar modificaciones técnicas