

ZPĚTNÁ KLAPKA TYP RSK

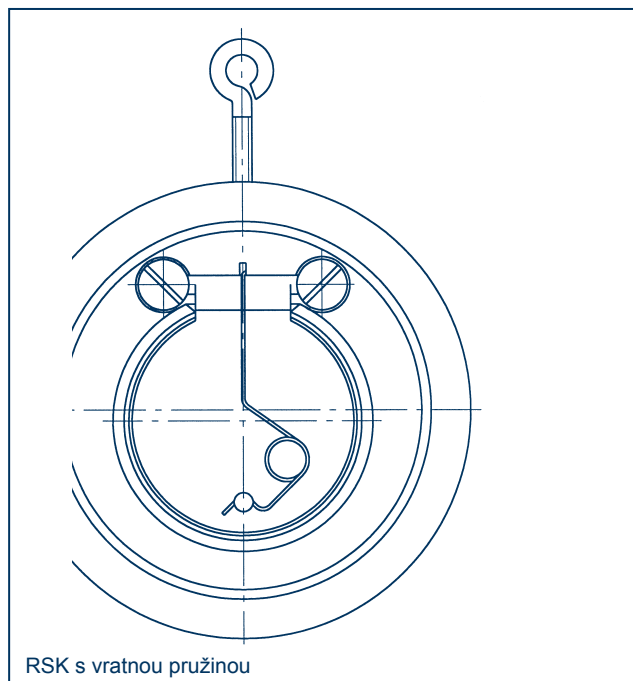


TECHNICKÉ PARAMETRY

Jmenovité průměry:	DN 32 - DN 600
Konstrukční délka:	Dílenská norma EBRO
Připojení mezi přírby dle:	EN 485 PN 10/16
Označení:	EN 19
Zkouška těsnosti:	EN 12266 (míra úniku A) NBR, EPDM, FKM, PTFE EN 12266 (míra úniku G) utěsnění kovem ISO 5208, kategorie 3 API 598 tabulka 5
Rozsah teplot:	0 °C až +200 °C (v závislosti na teplotách, těsněních a materiálu armatury) NBR 90°C EPDM 120°C FPM 150°C PTFE 200°C
Těleso:	Hliník, 1.4305, 1.4571, Mosaz, Rg 7, PVC, PP
Disk:	1.4305, 1.4571, 1.4581
Upevňovací šrouby:	1.4305, 1.4571, Rg 7
Těsnění:	NBR, FPM, EPDM, PTFE Speciální materiály na přání zákazníka
Rozsah tlaku:	Δp 10 barů

VŠEOBECNÉ INFORMACE

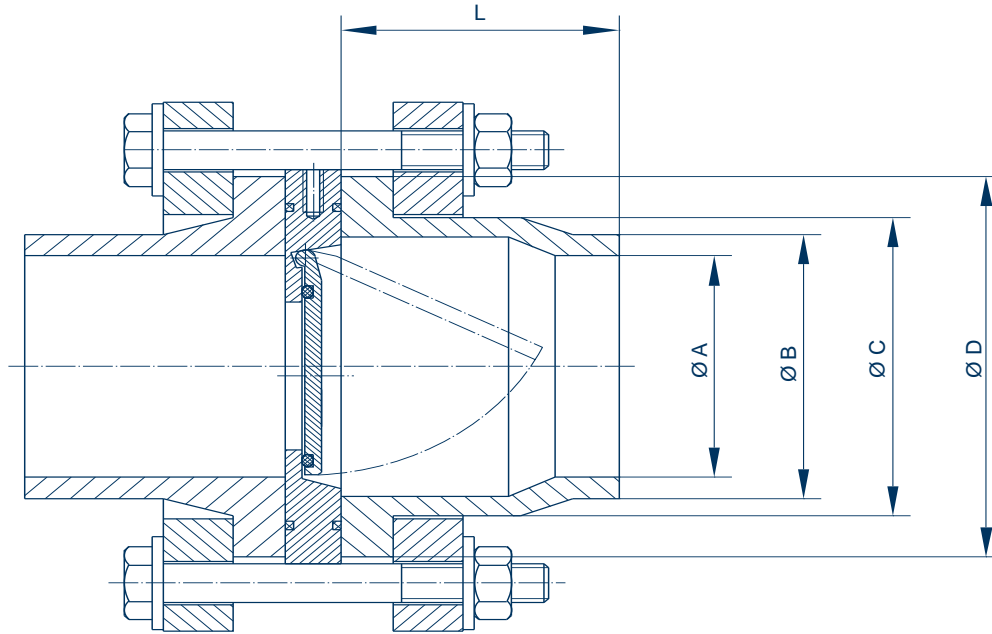
- Univerzální použitelnost
- Vhodné pro svislou i vodorovnou montáž
- Středění vnějším průměrem tělesa
- Utěsnění O-kroužky
- Držák s okem jako pomůcka při montáži
- Mimořádně krátká konstrukční délka
- Materiály jsou vzájemně zaměnitelné
- Všechna provedení lze dodat s vratnou pružinou
- Pro pulzující proudění: RSK s vratnou pružinou
- Bezúdržbové provedení - snadná montáž



Technické změny vyhrazeny

ZPĚTNÁ KLAPKA TYP RSK

SPECIFIKACE MATERIÁLU A KUSOVNÍK

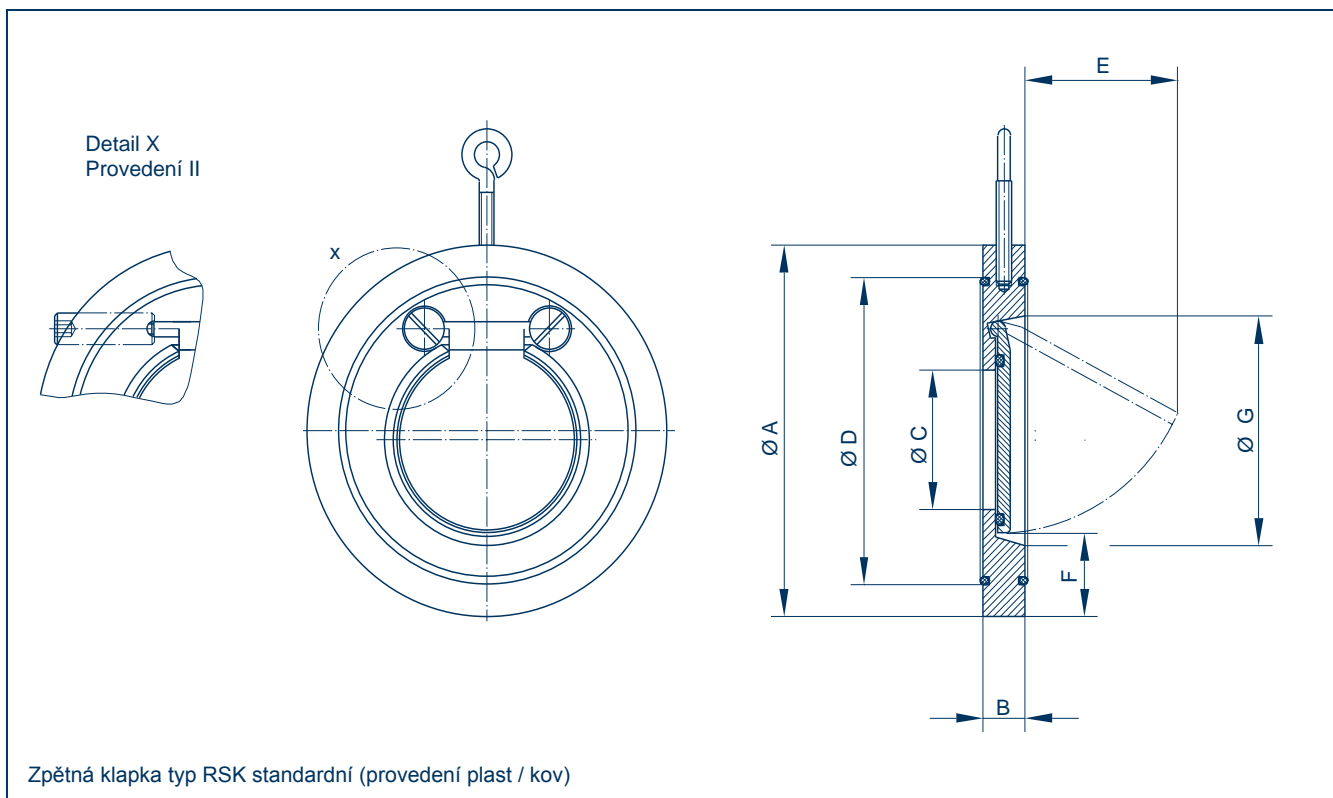


Výstupní nástavec na RSK (PN 10)

DN [mm]	Velikost [in]	Hlavní rozměry [mm]					L
		A	B	C	D		
32	1¼	35	40	50	80	45	
40	1½	44	50	61	90	48	
50	2	55	63	77	105	54	
65	2½	66	75	91	125	58	
80	3	79	90	109	140	72	
100	4	97	110	132	160	92	
125	5	124	140	166	190	100	
150	6	141	160	189	215	120	
200	8	199	225	249	270	165	
250	10	248	280	293	325	195	
300	12	280	315	337	385	250	

Technické změny vyhrazeny

ZPĚTNÁ KLAPKA TYP RSK



DN [mm]	Velikost [in]	Hlavní rozměry [mm]										Hmotnost [kg]	
		Plast			Kov			C	D	E	F	G*	Plast
A	B	s pružinou	B	s pružinou									
32	1¼	85	15	15	15	15	18	59	22	25	37	0,1	0,6
40	1½	95	16	16	16	16	22	72	25	28	43	0,1	0,9
50	2	109	18	18	17	17	31	86	37	29	54	0,17	1,1
65	2½	129	20	20	17	17	40	105	50	31	70	0,22	1,5
80	3	144	20	20	17	17	54	119	61	32	82	0,26	1,8
100	4	164	23	23	21	21	70	146	77	31	106	0,37	3,0
125	5	195	23	23	18	22	92	173	94	35	131	0,5	3,4
150	6	220	26	26	20	26	105	197	100	40	159	0,74	5,4
200	8	275	35	35	22	29	154	255	152	38	207	1,4	7,7
250	10	330	40	40	26	36	192	312	180	41	260	2,4	13,2
300	12	380	45	45	32	43	227	363	215	41	309	3,52	23,3
350	14	440	49	49	38	47	266	416	245	54	341	5,1	38,0
400	16	491	65	65	44	53	310	467	285	55	392	7,3	52,5

Detail X představuje manuální ovládání v nouzové situaci (lze dodat za příplatek).

G = min. montážní průměr, vnitřní průměr potrubí

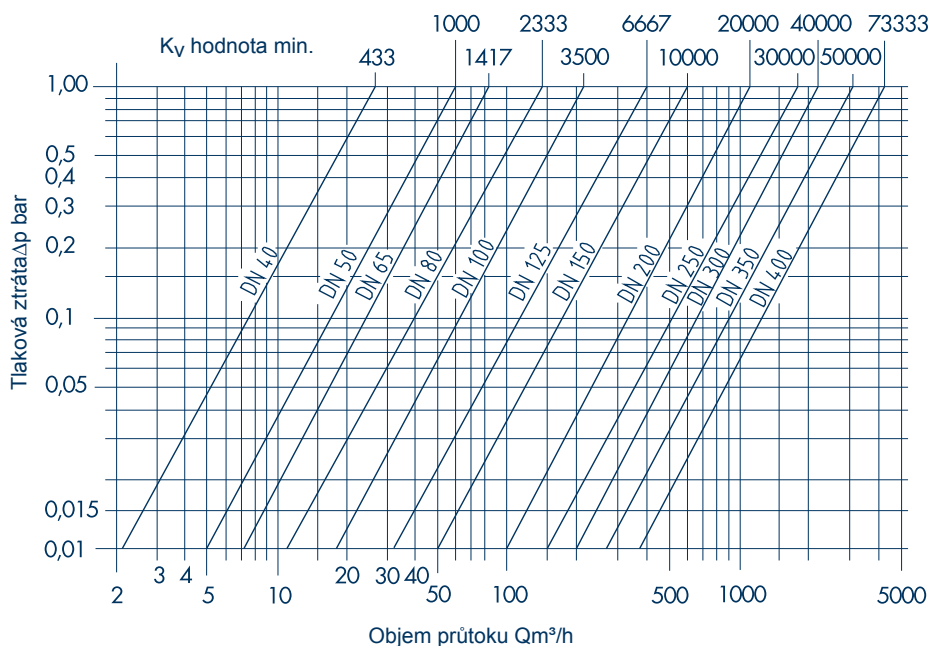
* U snížených vnitřních průměrů nabízíme příslušenství: pouzdro s nákrůžkem jako pomůcku pro vývod.

Technické změny vyhrazeny

ZPĚTNÁ KLAPKA TYP RSK

GRAF TLAKOVÉ ZTRÁTY

Graf zobrazuje tlakovou ztrátu Δp bar na objemu průtoku Q m³/h.
 K_V hodnota (= Q /min. $\Delta p = 1,0$ baru) je udaná.
 Pro přepočet platí:
 Q /min. = $16,67 \times Q$ m³/h
 $K_V = 14,28 \times C_v = 17,09 \times f_v$



OTVÍRACÍ TLAK [mbar]

DN [mm]	Velikost [in]	Směr proudění							
		Plastové provedení		Plast s vratnou pružinou		Kovové provedení		Kov s vratnou pružinou	
		svisle	vodorovně	svisle	vodorovně	svisle	vodorovně	svisle	vodorovně
32	1¼	4	1	12	7	-	-	-	-
40	1½	4	1	12	7	5	1	-	-
50	2	4	1	12	7	5	1	12	7
65	2½	4	1	12	7	5	1	12	7
80	3	7	1	20	7	12	1	12	7
100	4	7	1	20	7	12	1	20	8
125	5	7	1	20	7	12	1	20	8
150	6	7	1	20	7	20	1	20	8
200	8	12	1	27	8	20	1	27	8
250	10	12	1	27	8	20	1	27	8
300	12	12	1	27	8	25	1	27	8
350	14	16	1	35	9	25	1	35	9
400	16	16	1	35	9	25	1	35	9
500	20	16	1	35	9	-	-	-	-

U těchto hodnot se jedná o přibližné hodnoty

Technické změny vyhrazeny

Při instalaci na čerpadle prosím dodržujte: žádná přímá montáž na přírubu čerpadla ani na následné koleno, před a za RSK projektujte zónu uklidnění v rozsahu 5x DN.
 Pro těsnost zpětné klapky je potřeba protitlak minimálně 0,3 baru.