

DOPPELFLÜGELRÜCKSCHLAGKLAPPE TYP DC



TECHNISCHE MERKMALE

Nennweiten:	DN 50 - DN 600
Baulänge:	EN 558-1 ISO 5752
Flanschanschlussmaß:	EN 1092 PN10/16, ASME Class 150
Form der Gegenflanschdichtflächen:	EN 1092 Form A/B ASME RF, FF
Kennzeichnung:	EN 19
Betriebsdruck:	16 bar ≤ DN 250 10 bar ≥ DN 300
Dichtheitsprüfung:	EN 12266 (Leckrate A) ISO 5208, Kategorie 3
Temperaturbereich:	0°C bis +130°C (abhängig von Druck, Medium und Temperatur)

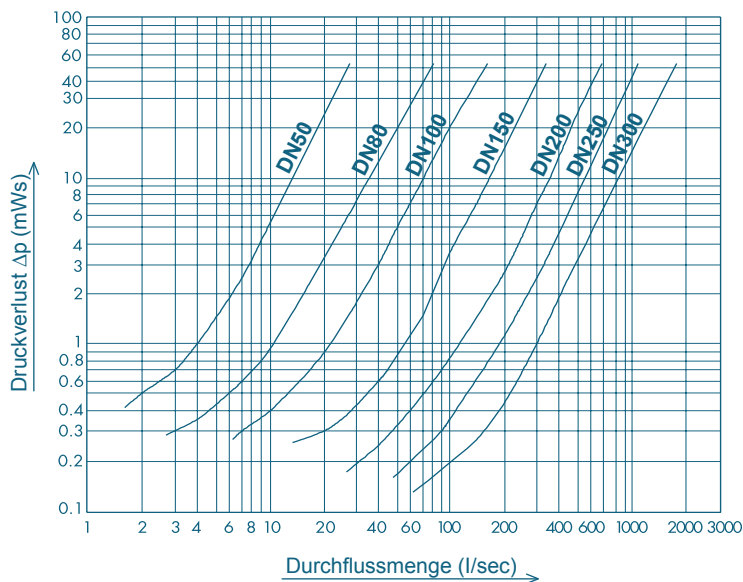
Standardausführung:

TYP	DC 1	DC 2	DC 3	DC 4	DC 5
Gehäuse	EN-JS 1030	EN-JS 1030	1.4408	Alu-Bronze C954	EN-JS 1030
Scheibe	Alu-Bronze C954	1.4408	1.4408	Alu-Bronze C954	EN-JS 1030
Wellen	1.4301	1.4301	1.4404	Alu-Bronze C954	1.4301
Federn	1.4571	1.4571	1.4401	2.4816	1.4571
Dichtung	NBR	EPDM	EPDM	NBR	EPDM
Lager	PTFE	PTFE	PTFE	PTFE	PTFE

ALLGEMEINE HINWEISE

- Wartungsfreie Doppelflügelrückschlagklappe
- Demontierbar, sortenreines Recycling gegeben

DRUCKVERLUSTDIAGRAMM DN 50 - DN 300



Die Diagrammwerte für Wasser bei 20°C. Sie resultieren aus Messungen an Ventilen bei Einbau in waagerechter Leitung. Um Druckverluste bei anderen Medien zu ermitteln, ist zuvor die gleichwertige Wasserdurchflussmenge annähernd nach folgender Formel zu berechnen:

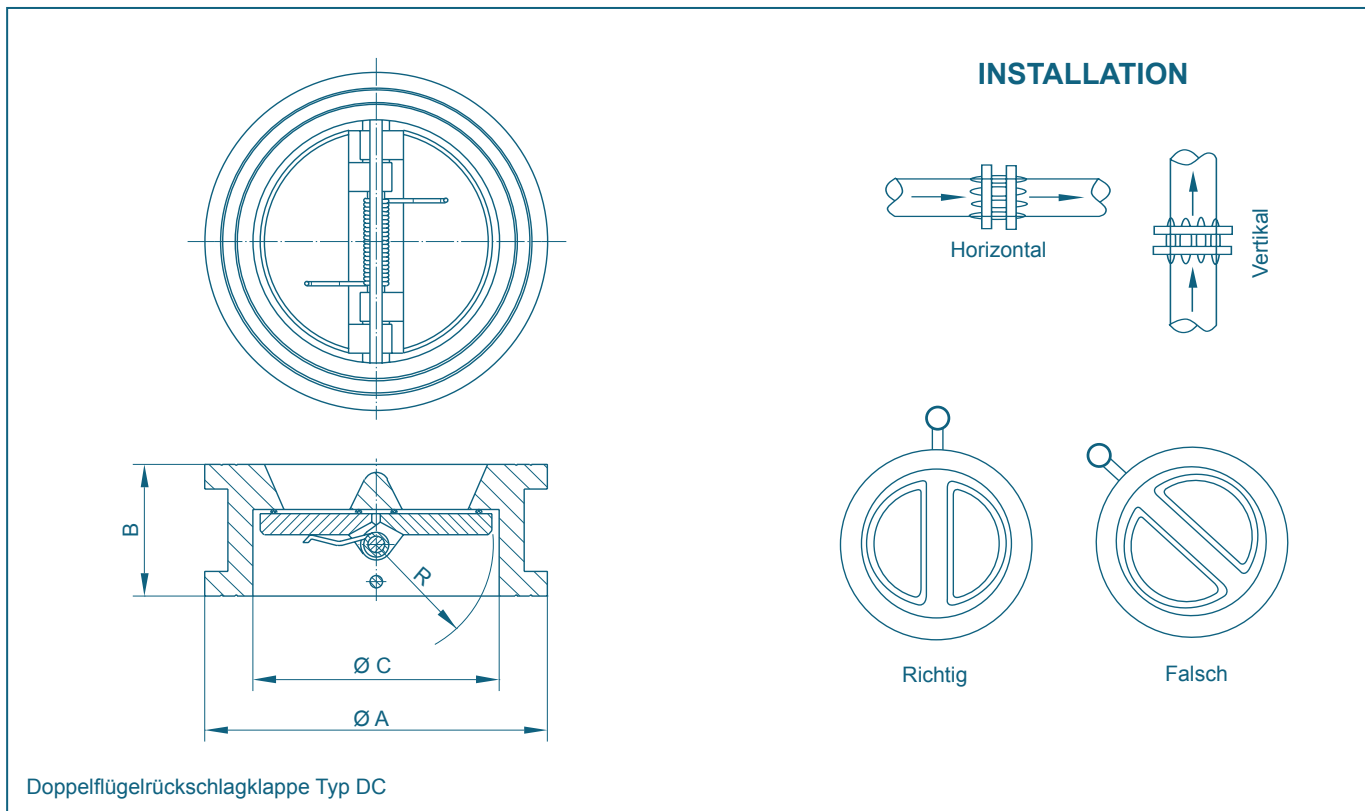
$$W_{ap} = \sqrt{\frac{\gamma_B}{1000}} \times Q_B$$

W_{ap} = äquivalenter Wasserdurchfluss in m³/h

γ_B = Dichte des Mediums im Betriebszustand in kg/m³

Q_B = Durchflussmenge des Mediums im Betriebszustand in m³/h

DOPPELFLÜGELRÜCKSCHLAGKLAPPE TYP DC



DN [mm]	Size [in]	Hauptmessungen [mm]				min. Öffnungsdruck [mbar]	K _V [m³/h]	Gewicht [kg]
		A	B	C	R			
50	2	107	43	65	29	20	63	1,5
65	2½	127	46	80	36	20	109	2,4
80	3	142	64	94	43	20	172	3,6
100	4	162	64	117	53	20	289	5,7
125	5	192	70	145	66	20	476	7,3
150	6	218	76	170	79	20	750	9,0
200	8	273	89	224	104	20	1550	17,0
250	10	328	114	265	127	20	2880	26,0
300	12	378	114	310	148	20	4100	42,0
350	14	438	127	360	172	30	5274	55,0
400	16	489	140	410	197	30	8250	75,0
450	18	539	152	450	218	30	10550	101,0
500	20	594	152	505	241	30	14500	111,0
600	24	695	178	624	295	30	24000	172,0

Bei Installation auf einer Pumpe bitte beachten: keine direkte Montage auf Pumpenflansch oder nachfolgenden Bogen, vor und nach der DC, Beruhigungszone von 5 x DN einplanen. Für die Dichtheit der Doppelflügelrückschlagklappe ist ein Gegendruck von mindestens 1 bar notwendig.

Technische Änderungen vorbehalten