

Schakelkast SBU met microschakelaar

De SBU schakelkast is ontworpen voor rechtstreekse opbouw op pneumatische aandrijvingen volgens de VDI/VDE-richtlijn 3845 (AA2). Deze is geschikt voor opbouw op alle pneumatische EBRO draaicilinders.



Algemene aanwijzingen:

- Directe opbouw volgens VDI/VDE 3845, montagebrug mogelijk
- Geringe afmetingen door compacte constructie
- De werkspanning voor de microschakelaars naar keuze met potentiaalvrije wisselcontacten.
- Bescherming tegen mechanische beschadigingen door stevige aluminium behuizing
- Dekselbevestiging met niet te verliezen bouten
- Sensoren en magneetventiel hebben afzonderlijke klemstrippen
- In kleuren gecodeerde tweepolige veerklemmen
- Betekenis van de klemaansluitingen op de print aangebracht
- Klemmschema in deksel van behuizing
- Aansluiting van een derde schakelaar en een tweespoels magneetventiel optioneel mogelijk
- 360° rondom visuele standindicatie
- Schakelaars direct op de printplaat gemonteerd



Technische specificaties:

| Type | SBU-M203-XNNN-M01 | SBU-M205-XNNN-M01 | SBU-M305-XNNN-M01 |
|------------------------------------|--|-------------------|-------------------|
| Behuizing | Aluminium (poedergecoat) | | |
| Pakking | NBR, optioneel siliconen | | |
| Aansluittype | In kleuren gecodeerde tweepolige veerklemmen 2,5 mm ² | | |
| Beschermingsgraad | IP 65, IP 67 en IP 68 (zonder magneetventielstekker) | | |
| Temperatuurbereik | -20°C tot +70°C | | |
| Bouten | Roestvrij staal A4 | | |
| Instelbereik | Tot 189° | | |
| Aantal magneetventielaansluitingen | 1 | 2 | 2 |
| Aantal microschakelaars | 2 | 2 | 3 |
| Contactbelasting | Potentiaalvrij max. 230V AC, 5A | | |

Aansluitschema's:

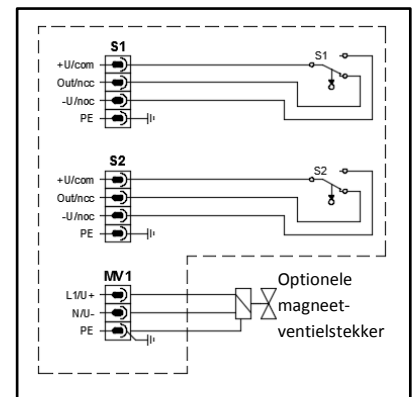
SBU-M203-...

SBU uitgevoerd met twee potentiaalvrije wisselcontacten en klemmen voor een magneetventiel, als optie met voorbekabelde stekker.

S1 = Dicht

S2 = Open

MV1 = Magneetventielaansluiting



SBU-M205-...

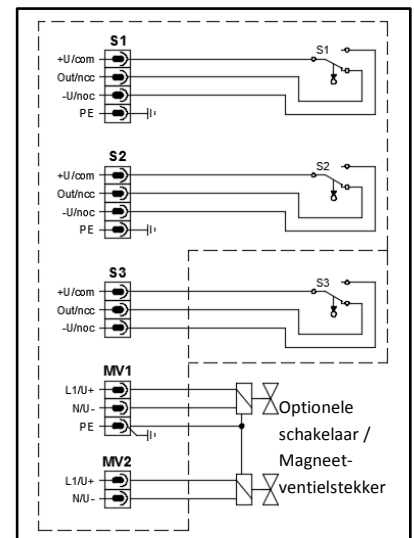
SBU uitgevoerd met twee potentiaalvrije wisselcontacten en twee aansluitklemblokken voor twee magneetventielen, als optie met voorbekabelde stekkers.

S1 = Dicht

S2 = Open

MV1 = Magneetventielaansluiting 1

MV2 = Magneetventielaansluiting 2



SBU-M305-...

SBU uitgevoerd met drie potentiaalvrije wisselcontacten en twee aansluitklemblokken voor twee magneetventielen, als optie met voorbekabelde stekkers.

S1 = Dicht

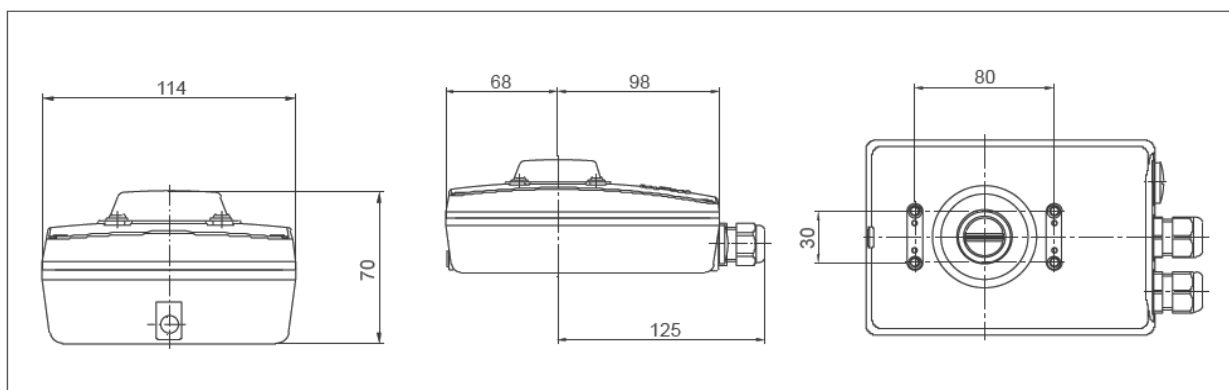
S2 = Open

S3 = tussenpositie

MV1 = Magneetventielaansluiting 1

MV2 = Magneetventielaansluiting 2

Afmetingen:



Typesleutel

| | SBU | - | M | X | 0 | X | - | X | X | X | X | X | - | M | 01 |
|---|-----|---|---|---|---|---|---|---|---|---|---|---|---|---|----|
| Aantal sensoren | | | | | | | | | | | | | | | |
| 2 | | | | | | | | | | | | | | | |
| 3 (alleen i.c.m. met 5 klemmen voor magneetventielaansluiting) | | | | | | | | | | | | | | | |
| Zonder Ex-uitvoering | | | | | | | | | | | | | | | |
| | | | | | | | | | | | | | | | |
| Klemposities voor aansluiting magneetventiel | | | | | | | | | | | | | | | |
| 3 klemmen (een spoel) | | | | | | | | | | | | | | | |
| 5 klemmen (twee spoelen, voorbereid voor derde V3 sensor of schakelaar) | | | | | | | | | | | | | | | |
| Type kabelschroefverbinding | | | | | | | | | | | | | | | |
| Kunststof | | | | | | | | | | | | | | | |
| Metaal | | | | | | | | | | | | | | | |
| Kabelschroefverbindingen / Elektrische aansluitingen | | | | | | | | | | | | | | | |
| Blindstop | | | | | | | | | | | | | | | |
| M20x1,5 leidingdiameter 8-13 mm | | | | | | | | | | | | | | | |
| M20x1,5 leidingdiameter 5-9 mm | | | | | | | | | | | | | | | |
| Magneetventielstekker Vorm A | | | | | | | | | | | | | | | |
| Magneetventielstekker Vorm A met LED en beveiligde schakeling 24 V DC | | | | | | | | | | | | | | | |
| Stekker M12 | | | | | | | | | | | | | | | |
| Stekker M18 | | | | | | | | | | | | | | | |
| Membraan | | | | | | | | | | | | | | | |

Andere types op verzoek