

SBU TÍPUSÚ KAPCSOLÓDOBOZ



Kettősműködésű pneumatikus hajtómű közvetlenül rászerezett SBU típusú kapcsolódobozzal

MŰSZAKI JELLEMZŐK

Készülékház:	Alumínium (porbevonatos)
Tömítés:	NBR, opcionálisan szilikon
Csatlakoztatási mód:	Színkódolt kétpólusú 2,5mm ² rugós kapcsok
Védelmi fokozat:	IP 65, IP 67 és IP 68 az EN 60529 szerint
Hőmérséklettartomány:	-20°C-tól max. +85°C-ig
Csavarok:	A4 nemesacél
Érzékelők:	2 vagy 3 mikrokapcsoló 2 vagy 3 V3 közelítéskapcsoló 2 M12 vagy M8 kerek közelítéskapcsoló Rés-közelítéskapcsolók
Beállítási tartomány:	max. max. 3 működtetőt lehet 240°-ig beállítani
Szelepcsatlakozás:	max. 2 db mágnesszelep-tekercs

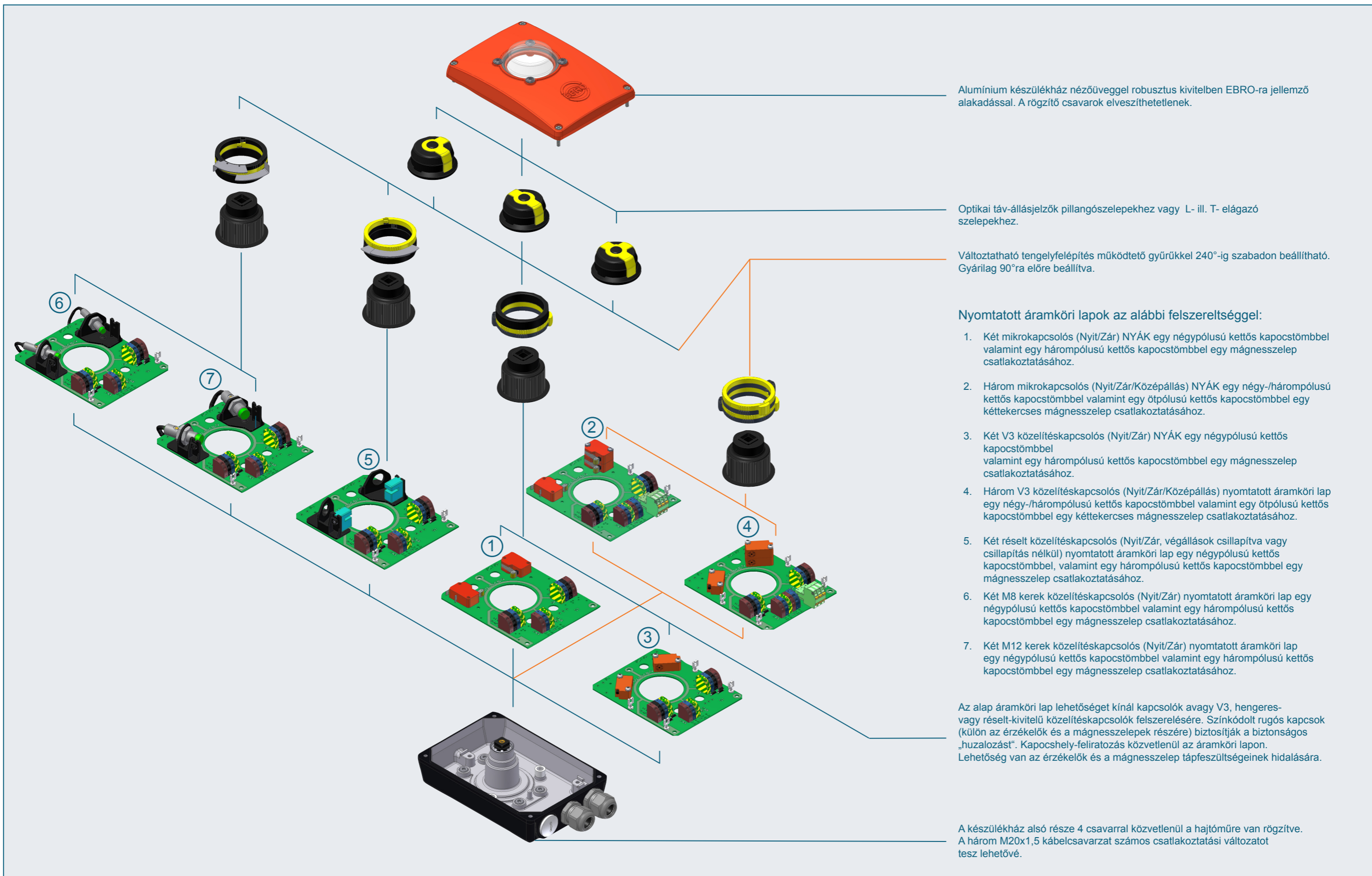
ÁLTALÁNOS TUDNIVALÓK

- Közvetlen ráépítés VDI/VDE 3845 szerint. (EB4.1 - EB12.1)
- Hídfelépítés lehetséges
- Kis beépítési helyigény a kompakt építésmód révén
- A mikrokapcsolók üzemfeszültsége szabadon megválasztható potenciálmentes váltókontaktusokkal
- Védelem mechanikai sérülések ellen a robusztus alumínium készülék háznak köszönhetően
- Fedél-rögzítés elveszítethetetlen csavarokkal
- Az érzékelők és mágnesszelepek külön kapocsleccsel rendelkeznek
- Színnel kódolt kétpólusú rugós kapcsok
- A kapocshelyek fejratozása közvetlenül az áramköri lapon
- Kapocskiosztási rajz a készülék házában
- Tetszőleges beépítési helyzet
- 360°-os táv-álláskijelzés



Opionális:
Kapcsolódoboz kapcsolótér-szellőzéshez szolgáló membránnal (felső kép) és M12 dugaszos csatlakozóval (alsó kép)

SBU MODULÁRIS FELÉPÍTÉS



Alumínium készülék ház nézőüveggel robusztus kivitelben EBRO-ra jellemző alakadással. A rögzítő csavarok elveszíthetetlenek.

Optikai táv-állásjelzők pillangószelepekhez vagy L- ill. T- elágazó szelepekhez.

Változtatható tengelyfelépítés működtető gyűrűkkel 240°-ig szabadon beállítható. Gyárilag 90°-ra előre beállítva.

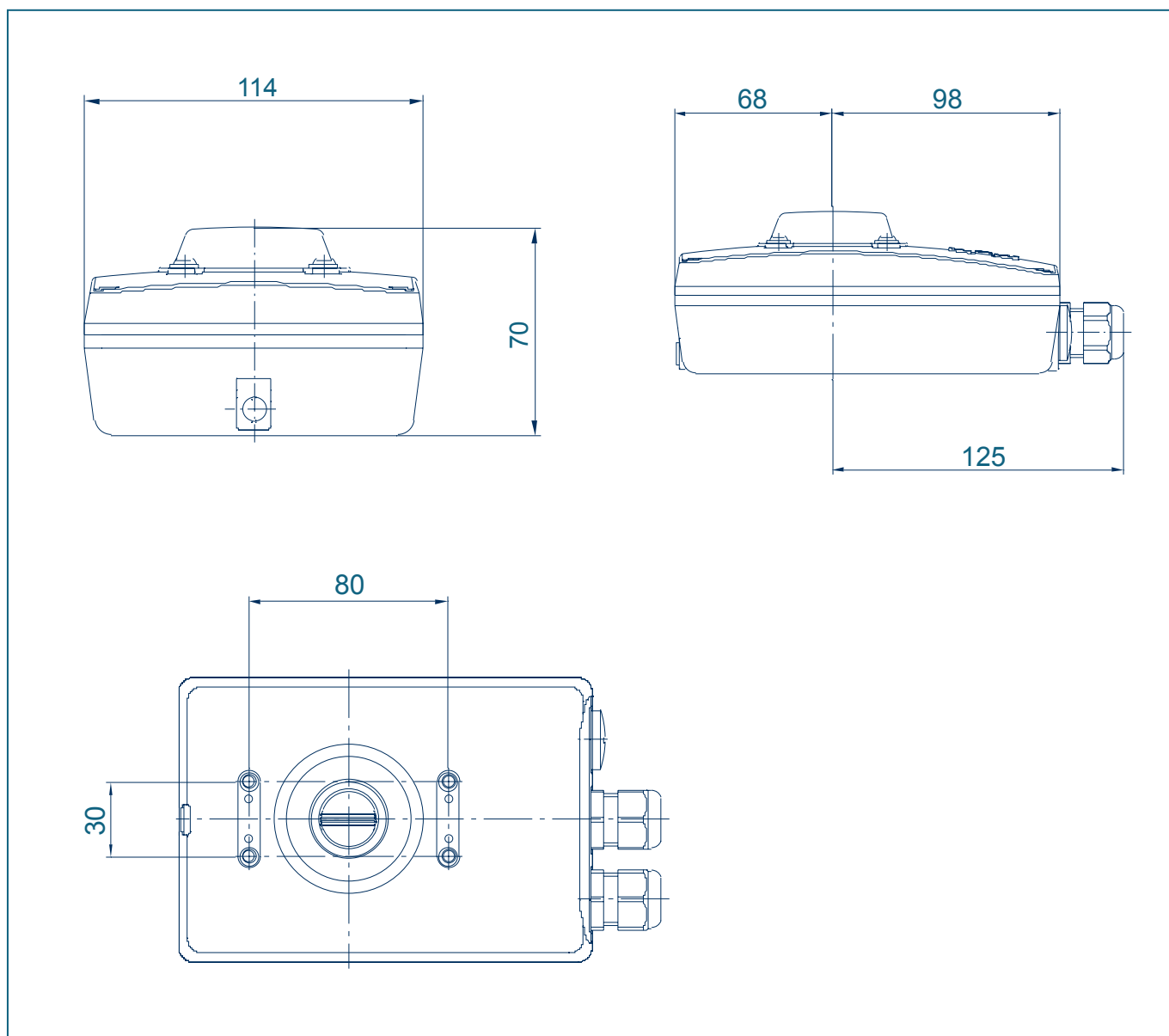
Nyomatott áramköri lapok az alábbi felszereltséggel:

1. Két mikrokapcsolós (Nyit/Zár) NYÁK egy négy-pólusú kettős kapacstőmbbel valamint egy három-pólusú kettős kapacstőmbbel egy mágnesszelep csatlakoztatásához.
2. Három mikrokapcsolós (Nyit/Zár/Középállás) NYÁK egy négy-/három-pólusú kettős kapacstőmbbel valamint egy ötpólusú kettős kapacstőmbbel egy kétkerceses mágnesszelep csatlakoztatásához.
3. Két V3 közelítéskapcsolós (Nyit/Zár) NYÁK egy négy-pólusú kettős kapacstőmbbel valamint egy három-pólusú kettős kapacstőmbbel egy mágnesszelep csatlakoztatásához.
4. Három V3 közelítéskapcsolós (Nyit/Zár/Középállás) nyomtatott áramköri lap egy négy-/három-pólusú kettős kapacstőmbbel valamint egy ötpólusú kettős kapacstőmbbel egy kétkerceses mágnesszelep csatlakoztatásához.
5. Két réselt közelítéskapcsolós (Nyit/Zár, végállások csillapítva vagy csillapítás nélkül) nyomtatott áramköri lap egy négy-pólusú kettős kapacstőmbbel, valamint egy három-pólusú kettős kapacstőmbbel egy mágnesszelep csatlakoztatásához.
6. Két M8 kerek közelítéskapcsolós (Nyit/Zár) nyomtatott áramköri lap egy négy-pólusú kettős kapacstőmbbel valamint egy három-pólusú kettős kapacstőmbbel egy mágnesszelep csatlakoztatásához.
7. Két M12 kerek közelítéskapcsolós (Nyit/Zár) nyomtatott áramköri lap egy négy-pólusú kettős kapacstőmbbel valamint egy három-pólusú kettős kapacstőmbbel egy mágnesszelep csatlakoztatásához.

Az alap áramköri lap lehetőséget kínál kapcsolók avagy V3, hengeres- vagy réselt-kivitelű közelítéskapcsolók felszerelésére. Szinkódolt rugós kapcsok (külön az érzékelők és a mágnesszelepek részére) biztosítják a biztonságos „huzalozást”. Kapocshely-feliratozás közvetlenül az áramköri lapon. Lehetőség van az érzékelők és a mágnesszelep tápfeszültségeinek hidalására.

A készülék ház alsó része 4 csavarral közvetlenül a hajtóműre van rögzítve. A három M20x1,5 kábelcsavarzat számos csatlakoztatási változatot tesz lehetővé.

SBU TÍPUSÚ KAPCSOLÓDOBOZ



A műszaki változtatások joga fenntartva