

SPÍNACÍ SKŘÍŇKA TYP SBU



Dvojitý pneumatický pohon s přímo namontovanou spínací skříňkou typ SBU-M.

TECHNICKÉ PARAMETRY

Těleso:	Hliník (nátěr práškovou barvou)
Těsnění:	NBR, volitelně silikon
Typ připojení:	Barevně kódované dvoupólové pružinové připojovací svorky 2,5 mm ²
Stupeň krytí:	IP 65, IP 67 a IP 68 dle EN 60529
Rozsah teplot:	-20 °C až +85 °C
Šrouby:	Nerezová ocel A4
Snímače:	2 nebo 3 mikrosnímače 2 nebo 3 iniciátory V3 2 iniciátory M12 nebo M8
Rozsah nastavení:	Max. 3 snímače jsou nastavitelné do 240°
Připojení ventilu:	Max. 2 cívky elektromagnetického ventilu

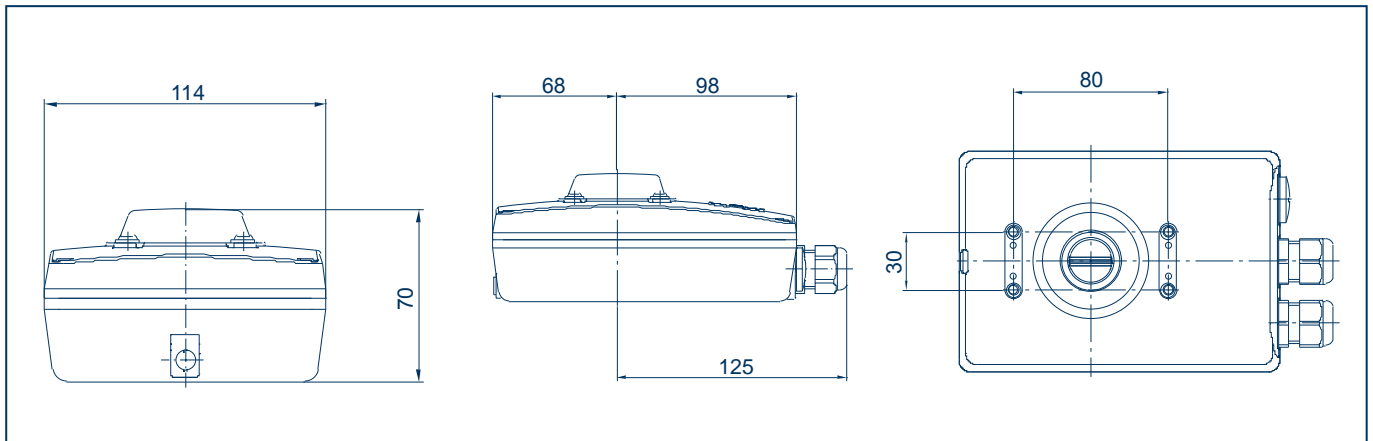
VŠEOBECNÉ INFORMACE

- Přímá montáž dle VDI/VDE 3845. (EB4.1 - EB12.1)
- Je možné namontovat montážní můstek
- Malé rozměry na místě montáže díky kompaktnímu typu konstrukce
- Provozní napětí pro mikrosnímače je libovolně volitelné s beznapěťovými přepínacími kontakty
- Ochrana proti mechanickému poškození díky robustní hliníkové tělese
- Upevnění víka šrouby se zajištěním proti vytažení
- Snímače a elektromagnetický ventil mají samostatné svorkovnice
- Barevně kódované dvoupólové svorky s tažnou pružinou
- Popis svorkových míst přímo na desce plošných spojů
- Schéma svorek ve víku tělesa
- Připojení třetího spínače i elektromagnetického ventilu s dvěma cívkami je volitelně možné
- Dálkový ukazatel polohy viditelný z 360°
- Kontaktní spoj spínačů je přímo na desce plošných spojů
- Iniciátory jsou připojené svorkami s tažnou pružinou a s možností výměny každého samostatně



Možnost:
Spínací skříňka s membránou pro ventilaci spínacího prostoru (obrázek nahoře) a se zásuvným připojením M12 (obrázek dole).

SPÍNACÍ SKŘÍŇKA TYP SBU



TYPOVÝ KÓD

Spínací skříňka pro přímou montáž	SBU -	X	N	N	X-	X	N	N	N	-X	NN
Typ snímačů											
Mikrospínače		M									
Iniciátor/napětí s přemostěním (standard)		P									
Iniciátor/napětí bez přemostění *		V									
Počet snímačů											
bez			0								
1			1								
2			2								
3 (pouze společně s 5 svorkovými místy pro připojení elektromagnetického ventilu)			3								
Nevýbušné provedení											
bez				0							
Svorková místa pro připojení elektromagnetického ventilu											
3 svorky (jedna cívka)						3					
5 svorek (dvě cívky, připraveno pro třetí snímač V3 nebo spínač)						5					
Typ kabelové průchodky se závitem											
Plast									K		
Kov									M		
Kabelová průchodka se závitem/elektrické přípojky											
Uzavírací ucpávka							1	1	1		
M20x1,5 pro průměr kabelu 8–13 mm							2	2	2		
M20x1,5 pro průměr kabelu 5–9 mm							3	3	3		
*Konektor ventilu konstrukční tvar A (dle DIN EN 175301-803)									4	4	
*Konektor ventilu konstrukční tvar A (dle DIN EN 175301-803) s LED diodou a bezpečnostním zapojením (24 V)									5	5	
Konektor M12									S		
Konektor M18								M			
Membrána									B	B	
Výrobce snímačů											
Marquard											M
Pepperl+Fuchs											P
Typ snímačů											
Marquard/1006.0701											01
NBB2-V3-E2											01
NCB2-V3-N0											02
SJ3,5-N											03
NJ4-12GK40-E2											05
Další typy snímačů na vyžádání											

* U volitelné možnosti typu snímače V je k typovému kódu připojeno ještě číslo varianty, např. -V123.

Technické změny vyhrazeny

MODULÁRNÍ KONSTRUKCE SBU

Viko tělesa z hliníku, s průhledlčkem a s robustním typem konstrukce daným specifickou formou firmy EBRO. Upravovači šrouby jsou zajištěné proti vytažení.

Optický ukazatel polohy pro uzavírací ventily nebo ventily s vřítáním L nebo T.

Variabilní konstrukce hřídele s ovládacími kroučky s možností libovolného nastavení správně až do 240°. Ve výrobním závode nastaveno na 90°.

Varianty desek plošných spojů s následujícím osazením:

1. Deska plošných spojů se dvěma mikrospinači (olevřeno/zavřeno/zavřeno), každý se čtyřpólovým blokem dvojitých svorek a třípólovým blokem dvojitých svorek k připojení elektromagnetického ventilu.
2. Deska plošných spojů se třemi mikrospinači (olevřeno/zavřeno/střední poloha), každý se čtyřpólovým/třípólovým blokem dvojitých svorek a pětipólovým blokem dvojitých svorek k připojení elektromagnetického ventilu s dvojitou cirkou.
3. Deska plošných spojů se dvěma inčidátory V3 (olevřeno/zavřeno), každý se čtyřpólovým blokem dvojitých svorek a třípólovým blokem dvojitých svorek k připojení elektromagnetického ventilu.
4. Deska plošných spojů se třemi inčidátory V3 (olevřeno/zavřeno/střední poloha), každý se čtyřpólovým/třípólovým blokem dvojitých svorek a pětipólovým blokem dvojitých svorek k připojení elektromagnetického ventilu s dvojitou cirkou.
5. Deska plošných spojů se dvěma štěrbinovými spouštěči (olevřeno/zavřeno, koncové polohy s tlumením nebo bez tlumení), každý se čtyřpólovým blokem dvojitých svorek a třípólovým blokem dvojitých svorek k připojení elektromagnetického ventilu.
6. Deska plošných spojů se dvěma kulatými spouštěči M8 (olevřeno/zavřeno), každý se čtyřpólovým blokem dvojitých svorek a třípólovým blokem dvojitých svorek k připojení elektromagnetického ventilu.
7. Deska plošných spojů se dvěma kulatými spouštěči M12 (olevřeno/zavřeno), každý se čtyřpólovým blokem dvojitých svorek a třípólovým blokem dvojitých svorek k připojení elektromagnetického ventilu.

Základní deska plošných spojů nabízí volitelné možnosti osazení spínači nebo spouštěči s konstrukčním tvarem V3, válcovým a štěrbinovým tvarem. Barvené kodované svorky s každou pružinou (samostatně pro snímání a elektromagnetické ventily) zajišťují bezpečné a spolehlivé kabelové propojení. Popis svorkových míst přímo na desce plošných spojů.
Volitelně lze napájecí napětí animátu a elektromagnetického ventilu opatřit muškovou propojkou.

Spodní díl tělesa se 4 šrouby upevňuje přímo na pohon. Tři kabelové průtlačky se závitem M20x1,5 umožňují celou spousta variant připojení.

