

Caja de conexioens SBU con microinterruptores

La caja de conexiones SBU está diseñada para el montaje directo en accionamientos neumáticos conforme a la Directriz 3845 (AA2). Es adecuada para el montaje en todos los accionamientos de giro de EBRO.



Información general:

- Instalación directa conforme a VDI/VDE 3845, posible estructura de puente
- Volumen de construcción mínimo por su estructura compacta
- La tensión operativa de los microinterruptores se puede seleccionar libremente con contactos alternos libres de potencia
- Protección contra daños mecánicos por una carcasa de aluminio robusta
- Fijación de la cubierta con tornillos prisioneros
- Los sensores y las válvulas magnéticas disponen de barras de bornes separadas
- Codificado por colores, bornes de tensión de resorte de dos polos
- Etiquetado de la posición de los bornes directamente en la platina
- Esquema de bornes en la cubierta de la carcasa
- Conexión de un tercer interruptor, así como una válvula magnética opcionalmente posible con dos bobinas
- Visualización de posición a distancia 360°
- El interruptor contacta directamente en la platina



Datos técnicos:

Tipo	SBU-M203-XNNN-M01	SBU-M205-XNNN-M01	SBU-M305-XNNN-M01
Carcasa	Aluminio (revestido de polvo)		
Obturación	NBR, opcionalmente silicona		
Tipo de conexión	Bornes de conexión por bornes dobles codificados por colores 2,5mm ²		
Tipo de protección	IP 65, IP 67 y IP 68 (sin conector de válvula magnética)		
Gama de temperaturas	-20°C a +70°C		
Tornillos	Acero inoxidable A4		
Zona de aplicación	Hasta 189°		
Número de conexiones magnéticas	1	2	2
Número de microinterruptores	2	2	3
Capacidad de carga del contacto	Sin potencia máx. 230V CA, 3A		

Planos de conexión:

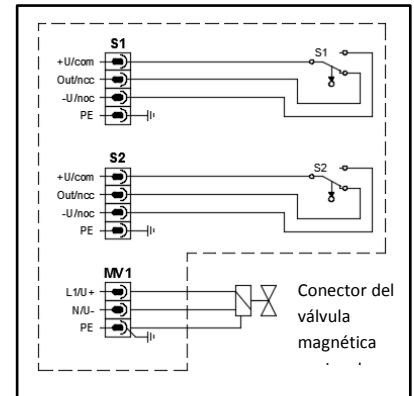
SBU-M203-...

SBU está equipado con dos contactos alternos sin potencia y bornes para una válvula magnética, opcionalmente con conectores precableados.

S1 = Cerrado

S2 = Abierto

MV1 = Conexión de válvula magnética



SBU-M205-...

SBU está equipado con dos contactos alternos sin potencia y dos bloques de bornes para dos válvulas magnéticas, opcionalmente con conectores precableados.

S1 = Cerrado

S2 = Abierto

MV1 = Conexión de válvula magnética 1

MV2 = Conexión de válvula magnética 2

SBU-M305-...

SBU está equipado con tres contactos alternos sin potencia y dos bloques de bornes para dos válvulas magnéticas, opcionalmente con conectores precableados.

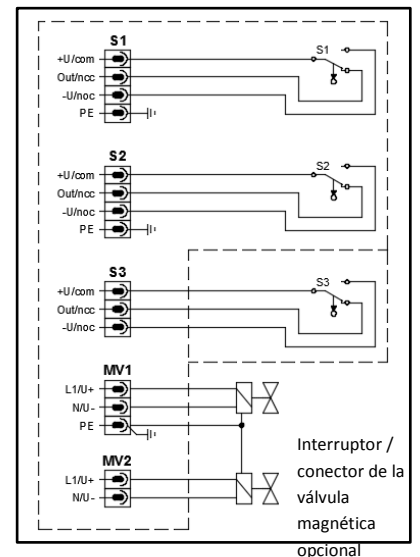
S1 = Cerrado

S2 = Abierto

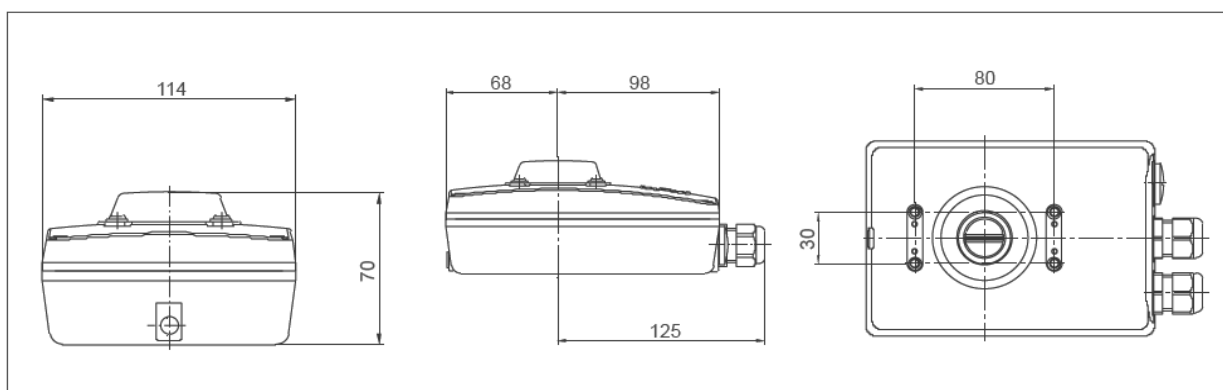
S3 = Posición intermedia

MV1 = Conexión de válvula magnética 1

MV2 = Conexión de válvula magnética 2



Dimensiones:



Códigos de producto:

	SBU	-	M	X	0	X	-	X	X	X	X	X	-	M	01
Número de sensores															
2															
3 (solo con la conexión de 5 bornes para la conexión de la válvula magnética)															
Sin modelo Ex															
Posiciones de los bornes para la conexión de la válvula magnética															
3 bornes (una bobina)															
5 Bornes (dos bobinas, preparadas para un tercer interruptor o sensor V3)															
Tipo de atornilladura															
plástico															
metal															
Atornilladuras de cable / Conexiones eléctricas															
Racor con tuerca de tapón															
M20x1,5 Diámetro de conducto 6-12mm															
M20x1,5 Diámetro de conducto 5-9mm															
Conector de válvulas forma A															
Conector de válvulas forma A con LED y conexión de protección 24 VDC															
Conector M12															
Conector M18															
Membrana															
Otros tipos por solicitud															