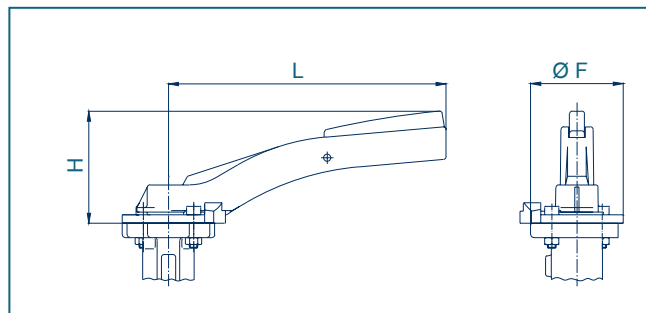


MANUELLE BETÄTIGUNGEN



Rasthebel in ALU-Version und mit 15°-Rasterung.

RASTGRIFF (ALUMINIUM)

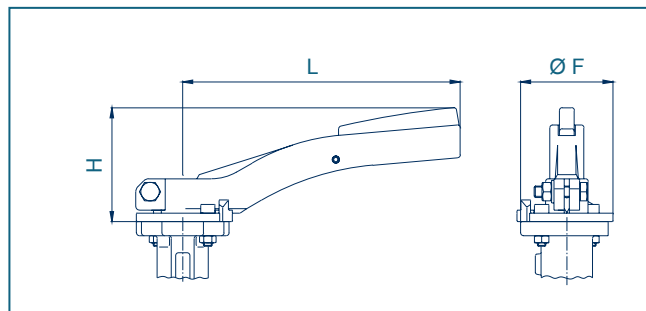


Rastgriff	Hauptabmessungen [mm]			Gewicht [kg]
	F	H	L	
Größe I	54	70	155	0,3
Größe II	65	80	195	0,4
Größe III	90	100	276	0,6



Rasthebel in Edelstahl-Version und mit AUF/ZU-Rasterung.

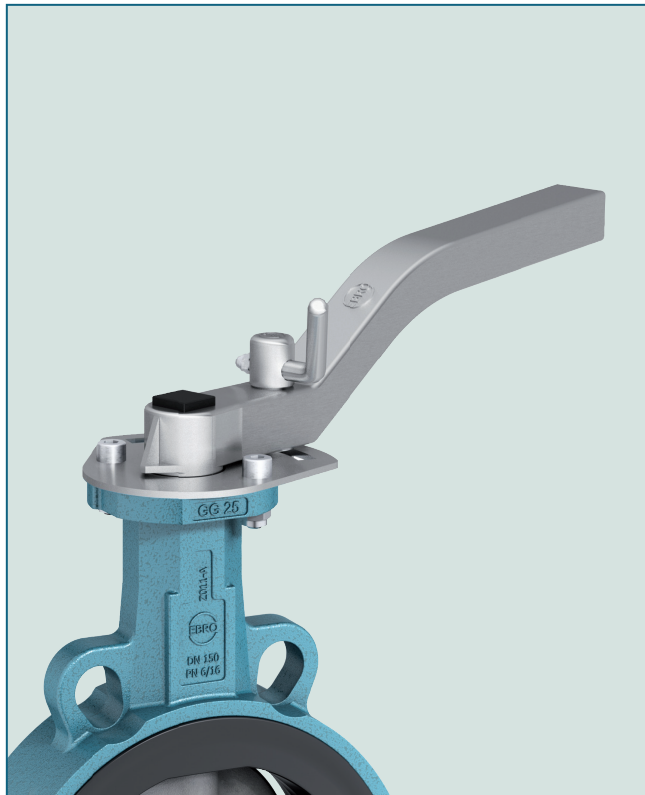
RASTGRIFF (EDELSTAHL)



Rastgriff	Hauptabmessungen [mm]			Gewicht [kg]
	F	H	L	
Größe I	54	69	155	0,6
Größe II	65	80	195	0,8
Größe III	90	100	276	1,4

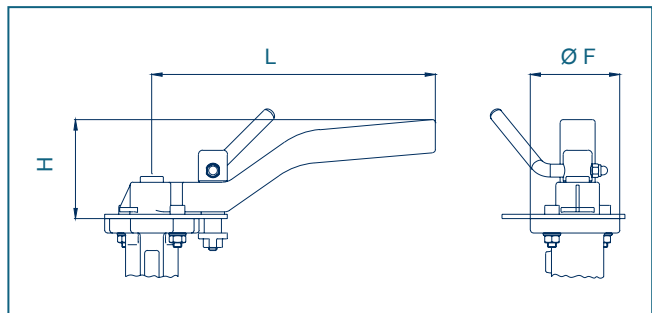
Zuordnung Wellenende/Betätigung gemäß EN ISO 5211.

MANUELLE BETÄTIGUNGEN



Stufenlose Feineinstellung mit Schnellspannvorrichtung.

STUFENLOSE FEINEINSTELLUNG

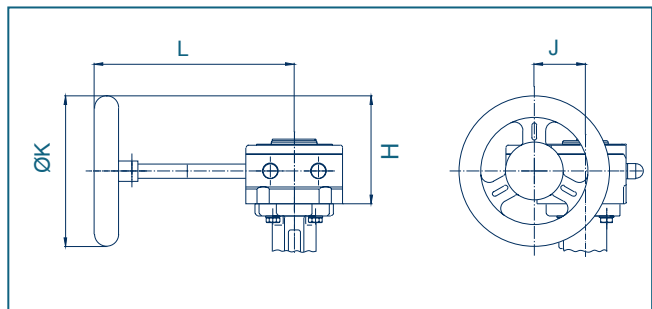


Hebel	Hauptabmessungen [mm]			Gewicht [kg]
	F	H	L	
Größe I	54	58	155	0,5
Größe II	65	70	195	0,6
Größe III	90	90	276	1,1
Größe IV	125	74	350	2,3
Größe V	150	87	350	2,9



Getriebe mit selbsthemmendem Schneckenrad.

GETRIEBE



Getriebe	Hauptabmessungen [mm]				Gewicht [kg]
	H	J	K	L	
Größe I	90	43	125	166	1,1
Größe II	107	43	160	190	1,3
Größe III	153	50	250	267	3,1
Größe IV	240	80	400	376	8,9
Größe V	290	80	500	396	9,5
Größe VI	225	90	350	318	16,2
Größe VII	279	123	457	405	30,7
Größe VIII	355	154	610	466	45,2
Größe IX	305	211	500	447	49,0
Größe X	309	263	500	500	74,0

Zuordnung Wellenende/Betätigung gemäß EN ISO 5211.