

ELEKTROPNEUMATISCHER STELLUNGSREGLER EP 501



Elektropneumatischer Stellungsregler Typ EP 501

TECHNISCHE MERKMALE

Betriebsspannung:	24 VDC +/- 10%
Sollwertvorgaben:	0/4 bis 20 mA und 0 bis 5/10 V
Rückmeldung:	4-20 mA, 0-20 mA 0-10 V, 0-5 (optional)
Binärer Eingang:	1x galvanisch getrennt
Binäre Ausgänge:	2x galvanisch getrennt max. 100 mA (optional)
Bedienung:	Grafik Display mit Hintergrundbeleuchtung (EP 501)
Steuermedium:	neutrale Gase, Luft DIN ISO 8573-1
Einbaulage:	beliebig, Display oben oder seitlich
Anschlüsse:	Muffenanschluss G 1/4
Betriebsdruck:	1,4 bis 7 bar
Temperatur:	0 bis 60°C
Stellsystem:	einfach- und doppelwirkend
Luftleistung:	$Q_{Nn} = 100 \text{ l}_N/\text{min}$ bei 7 bar; $\Delta T=1\text{bar}$
Schutzart:	IP 65/67 nach EN 60529
Schutzklasse:	3 nach VDE 0580
Konformität:	EMV2004/ 108/ EG
Positionserfassungsmodul:	Potentiometer max. Winkel 180°
Bus-Kommunikation:	Profibus DP V1 (optional)

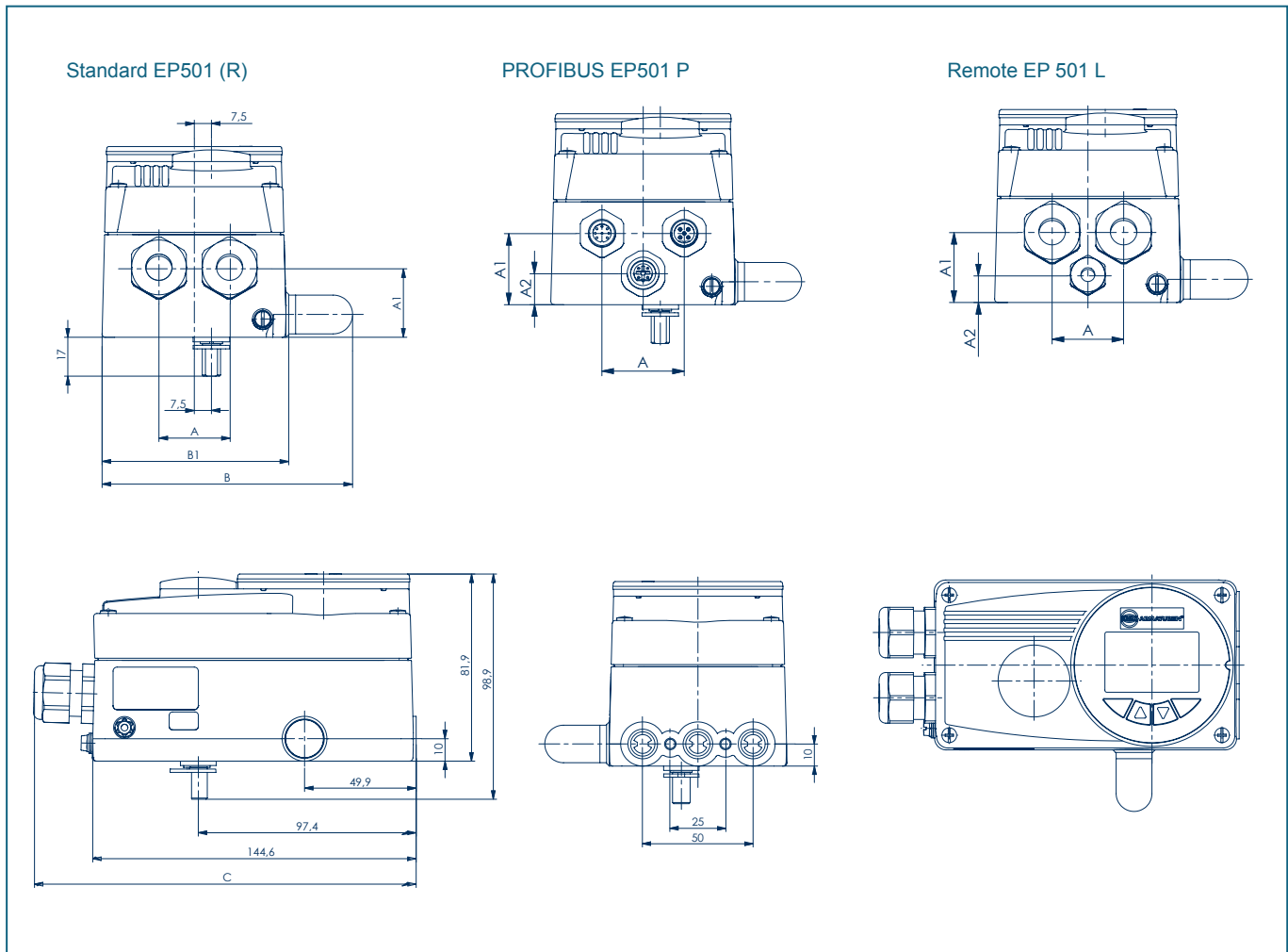
ALLGEMEINE HINWEISE

- Kompakter Stellungsregler zur Montage an Linear- und Schwenkantrieben
- Robustes Aluminiumgehäuse (kunststoffbeschichtet)
- Deckeldichtungen: EPDM, NBR oder FKM
- Stellungsanzeige über Digitaldisplay (EP 501) und mechanische Anzeige
- Einsetzbar für doppelt- und einfachwirkende Antriebe
- Steuerdruck: max. 7 bar
- Einfache und übersichtliche Bedienung über das aussenliegende Grafikdisplay
- Feldbusschnittstelle PROFIBUS DP V1 (optional)
- Verarbeitet alle gängigen Strom- und Spannungsnormsignale
- Bei Strom- oder Steuerluftausfall wird eine definierte Sicherheitsstellung angefahren



Der EP 501 ist bei uns auch als Basic Version (EP 501-B) ohne digitales Display erhältlich. Abbildung mit optionaler Edelstahlverrohrung.

ELEKTROPNEUMATISCHER STELLUNGSREGLER EP 501



	Hauptabmessungen [mm]					
	A	A1	A2	B	B1	C
Standard	1.22	1.18	-	4.32	3.22	6.74
PROFIBUS	1.42	1.22	0.53	4.32	3.22	6.21
Remote	1.22	1.18	0.45	4.32	3.22	6.74

Typ	EP 501	EP 501 R	EP 501 P	EP 501 L
Kommunikation	nein	nein	Profibus DPV1	nein
Elektrischer Anschluss	Kabeldurchführung	Kabeldurchführung	Multipol	Kabeldurchführung
Analoge Rückmeldung	nein	ja	via Bus	ja
2 Binärausgänge	nein	ja	ja	ja
Binäreingang	ja	ja	ja	ja
Steuerfunktion einfach- und doppelwirkend	ja	ja	ja	ja
Anbauvariante	NAMUR IEC 534-6 VDI/VDE 3845			Remote

Technische Änderungen vorbehalten