

CYFROWY POZYCJONER ELEKTROPNEUMATYCZNY EP 501



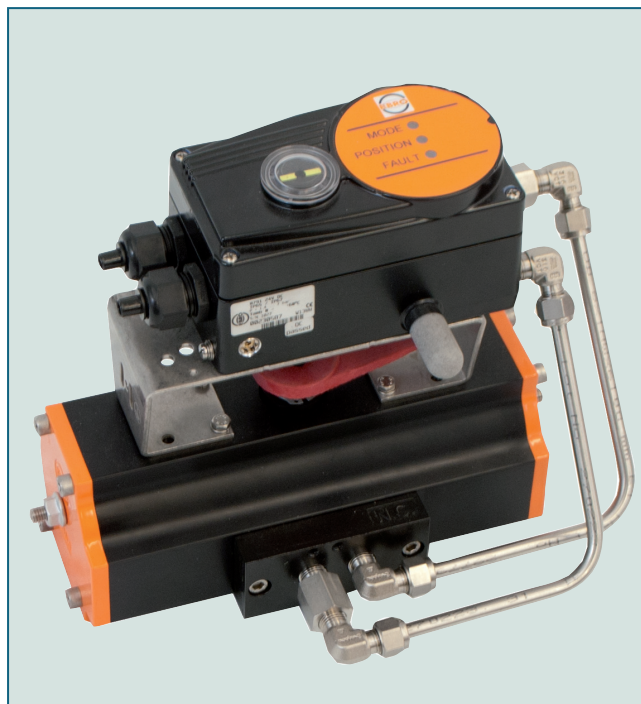
Cyfrowy pozycjoner elektropneumatyczny Typ EP 501

DATE TECHNICZNE

Prąd wejściowy:	24 VDC +/- 10%
Ustawienia startowe:	0/4 do 20 mA oraz 0 do 5/10 V
Sygnal zwrotny:	4-20 mA, 0-20 mA 0-10 V, 0-5 (opcja)
Sygnal binarny wejściowy:	1x izolowany galwanicznie
Sygnal binarny wyjściowy:	2x izolowany galwanicznie max. 100 mA (opcja)
Obsługa:	wyświetlacz graficzny z podświetleniem (EP 501)
Medium sterujące:	gazy neutralne, powietrze DIN ISO 8573-1
Instalacja:	wg wymagań; wyświetlacz powyżej/ z boku
Przyłącze:	gwintowane G ¼
Ciśnienie sterowania:	1,4 do 7 bar
Temperatura:	0 do 60°C
System:	jedno- lub dwustronnego działania
Pojemność powietrza:	$Q_{Nn} = 100 \text{ l}_N/\text{min}$ dla 7 bar; $\Delta T=1\text{bar}$
Ochrona:	IP 65/67 wg EN 60529
Klasa ochrony:	3 wg VDE 0580
Zgodność z:	EMV2004/ 108/ EG
Moduł pozycjonera:	Potencjometr max. kąt 180°
Komunikacja bus:	Profibus DP V1 (opcja)

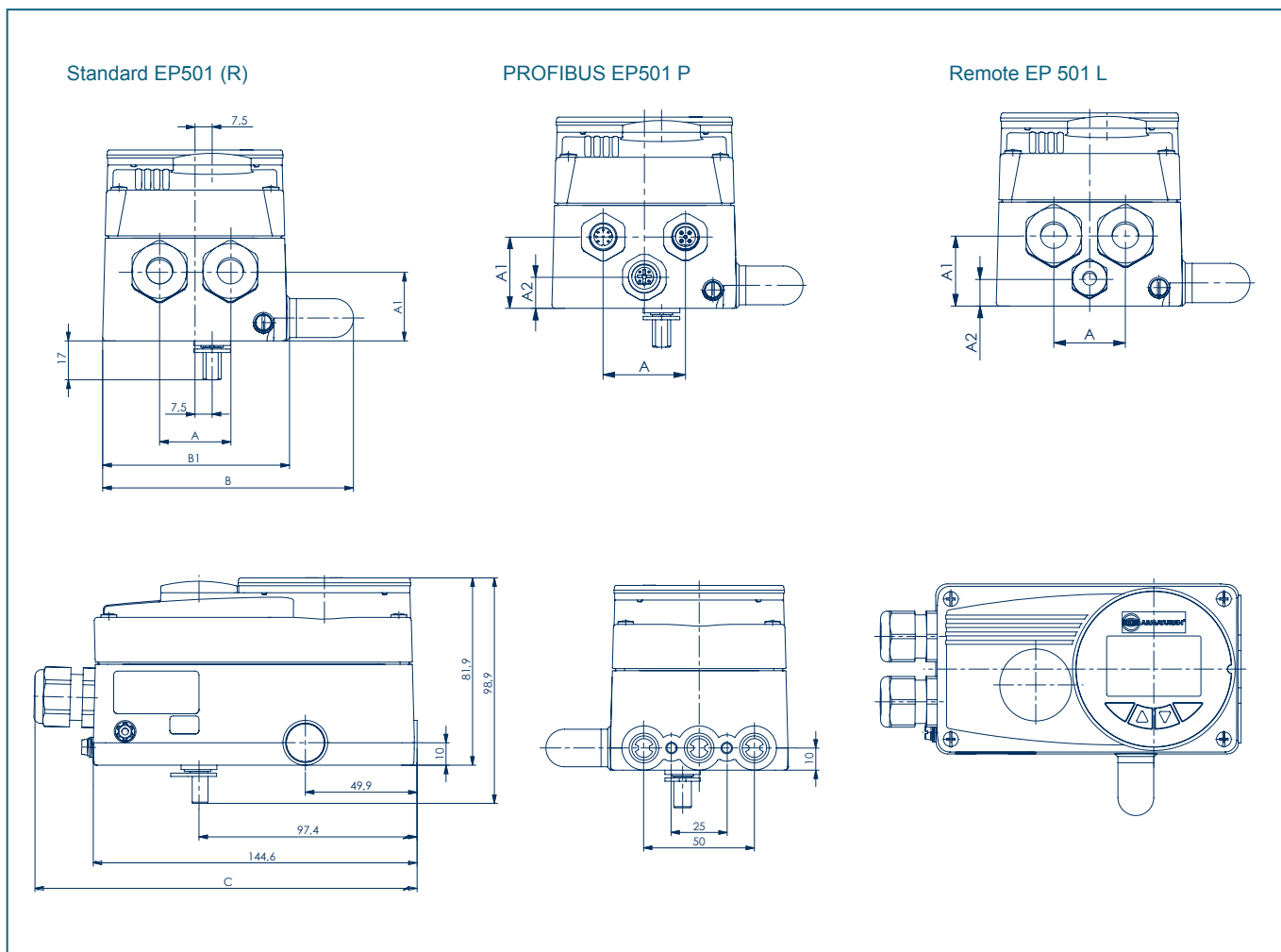
WSKAZÓWKI OGÓLNE

- Kompaktowy pozycjoner do montażu na napędach liniowych i obrotowych.
- Wytrzymały korpus z aluminium (pokryty plastikiem).
- Uszczelki pokrywy: EPDM, NBR lub FKM.
- Cyfrowy wskaźnik położenia (EP 501) i mechaniczny wskaźnik położenia .
- Pasuje do napędów jedno- i dwustronnego działania.
- Ciśnienie zasilania: max. 7 bar.
- Prosta i czytelna obsługa dzięki zewnętrznemu wyświetlaczowi.
- Interfejs PROFIBUS DP V1 (opcja).
- Działa ze wszystkimi sygnałami prądowymi.
- W przypadku braku zasilania (elektrycznego i pneumatycznego) powrót do zdefiniowanej pozycji.



Pozycjoner EP 501 możliwy jest do zamówienia także w wersji podstawowej Basic (EP 501-B) - bez wyświetlacza cyfrowego. Możliwość zastosowania rurek ze stali nierdzewnej (opcja).

CYFROWY POZYCJONER ELEKTROPNEUMATYCZNY EP 501



	Wymiary [mm]					
	A	A1	A2	B	B1	C
Standard	31	30	-	109,8	81,8	171,1
PROFIBUS	36	31	13,5	109,8	81,8	157,8
Zdalny (remote)	31	30	11,5	109,8	81,8	171,1

Typ	EP 501	EP 501 R	EP 501 P	EP 501 L
Komunikacja	nie	nie	Profibus DPV1	nie
Przylącze elektryczne	Kablowe	Kablowe	Multipol	Kablowe
Analogowy sygnał zwrotny	nie	tak	przez Bus	tak
Dwa wyjścia binarne	nie	tak	tak	tak
Wejście binarne	tak	tak	tak	tak
Funkcja sterowania jedno- i dwustronnego działania	tak	tak	tak	tak
Warianty zabudowy	NAMUR IEC 534-6 VDI/VDE 3845			zdalny

Zmiany konstrukcyjne zastrzeżone.