

EP 501 ELEKTROPNEUMATIKUS ÁLLÁS-SZABÁLYZÓ



EP 501 elektropneumatikus állás-szabályozó

MŰSZAKI JELLEMZŐK

Üzemi feszültség:	24 VDC +/- 10%
Előírtérték-megadások:	0/4 - 20 mA és 0 - 5/10 V
Visszajelzés:	4-20 mA, 0-20 mA 0-10 V, 0-5 (opcionális)
Bináris bemenet:	1x galvanikusan elválasztva
Bináris kimenetek:	2x galvanikusan elválasztva max. 100 mA (opcionális)
Kezelés:	Grafikus display háttérvilágítással (EP 501)
Vezérlő közeg:	semleges gázok, levegő DIN ISO 8573-1
Beépítési helyzet:	tetszőleges, a display felül vagy oldalt
Csatlakozások:	Karmantyús csatlakozás G ¼
Üzemi nyomás:	1,4 - 7 bar
Hőmérséklet:	0 - 60°C
Állító rendszer:	egyszeres- és kettősműködésű
Levegőteltjesítmény:	Q _{Nn} = 100 l _v /perc 7 bar mellett; ΔT=1 bar
Védelmi fokozat:	IP 65/67 EN 60529 szerint
Védettség:	VDE 0580 szerint 3
Megfelelőség:	EMV 2004/108/EK
Pozícióérzékelő modul:	Potenciométer max. szög 180°
Busz-kommunikáció:	PROFIBUS DP V1 (opcionális)

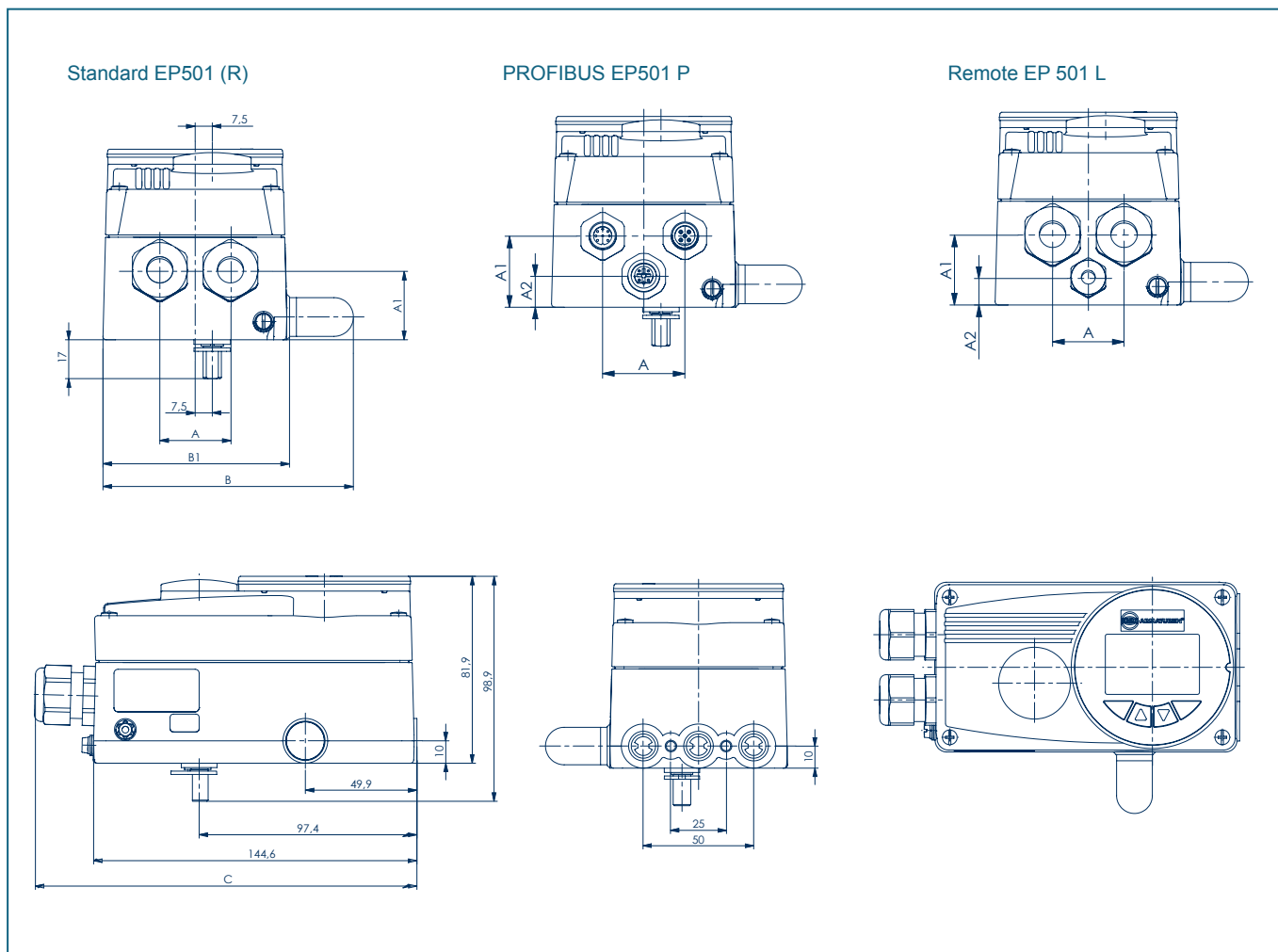
ÁLTALÁNOS TUDNIVALÓK

- Kompakt állás-szabályozó lineáris és elforgató hajtóművekre történő felszerelésre
- Robusztus alumínium ház (műanyagbevonatos)
- Fedéltömítések: EPDM, NBR vagy fluorkaucsuk
- Állás-kijelzés digitális displayen (EP 501) és mechanikus kijelzőn keresztül
- Alkalmazható egyszeres és kettősműködésű hajtóműveknél
- Vezérlő nyomás: max. 7 bar
- Egyszerű és áttekinthető kezelés a kívül található grafikus kijelzőn keresztül
- PROFIBUS DP V1 mezőbusz-csatolás (opcionális)
- Minden járatos áram- és feszültség-szabványjelet képes feldolgozni
- Áram- vagy vezérlőlevegő-kimaradás esetén egy definiált biztonsági pozícióba áll be



Az EP 501 cégünkénél mint Basic Version (EP 501-B) digitális display nélkül kapható. A képen opcionális nemesacél-csővezéssel ábrázolva

EP 501 ELEKTROPNEUMATIKUS ÁLLÁS-SZABÁLYZÓ



	Fő méretek [mm]					
	A	A1	A2	B	B1	C
Standard	1.22	1.18	-	4.32	3.22	6.74
PROFIBUS	1.42	1.22	0.53	4.32	3.22	6.21
Remote	1.22	1.18	0.45	4.32	3.22	6.74

Típus	EP 501	EP 501 R	EP 501 P	EP 501 L
Kommunikáció	nem	nem	PROFIBUS DPV1	nem
Elektromos csatlakozás	kábelátvezetés	kábelátvezetés	Multipol	kábelátvezetés
Analóg visszajelzés	nem	igen	buszon keresztül	igen
2 bináris kimenet	nem	igen	igen	igen
Bináris bemenet	igen	igen	igen	igen
Vezérlési funkció egyszeres- és kettősműködésű	igen	igen	igen	igen
Felépítmény-változat	NAMUR IEC 534-6 VDI/VDE 3845			Remote

A műszaki változtatások joga fenntartva