

ELEKTRO-PNEUMATICKÝ POZICIONÉR EP 501



Elektropneumatiký pozicionér typ EP 501

TECHNICKÉ PARAMETRY

Provozní napětí:	24 VDC +/- 10 %
Nastavitelné hodnoty:	0/4 až 20 mA a 0 až 5/10 V
Zpětná signalizace:	4–20 mA, 0–20 mA 0–10 V, 0–5 (volitelně)
Binární vstup:	1x s galvanickým oddělením
Binární výstupy:	2x s galvanickým oddělením, max. 100 mA (volitelně)
Obsluha a ovládání:	Grafický displej s osvětleným pozadím (EP 501)
Řízené médium:	Neutrální plyny, vzduch DIN ISO 8573-1
Montážní poloha:	Libovolná, displej je nahoře nebo na boku
Připojky:	Připojovací závit G ¼
Provozní tlak:	1,4 až 7 barů
Teplota:	0 až 60 °C
Pro pneupohony:	Jednočinné a dvojčinné
Průtokové množství vzduchu:	$Q_{Nn} = 100 \text{ l/min}$ při 7 barech; $\Delta T = 1 \text{ bar}$
Stupeň krytí:	IP 65/67 dle EN 60529
Třída ochrany:	3 dle VDE 0580
Norma:	EMV 2004/108/ES
Modul detekce polohy:	Potenciometr max. úhel 180°
Komunikace po sběrnici:	Profibus DP V1 (volitelně)

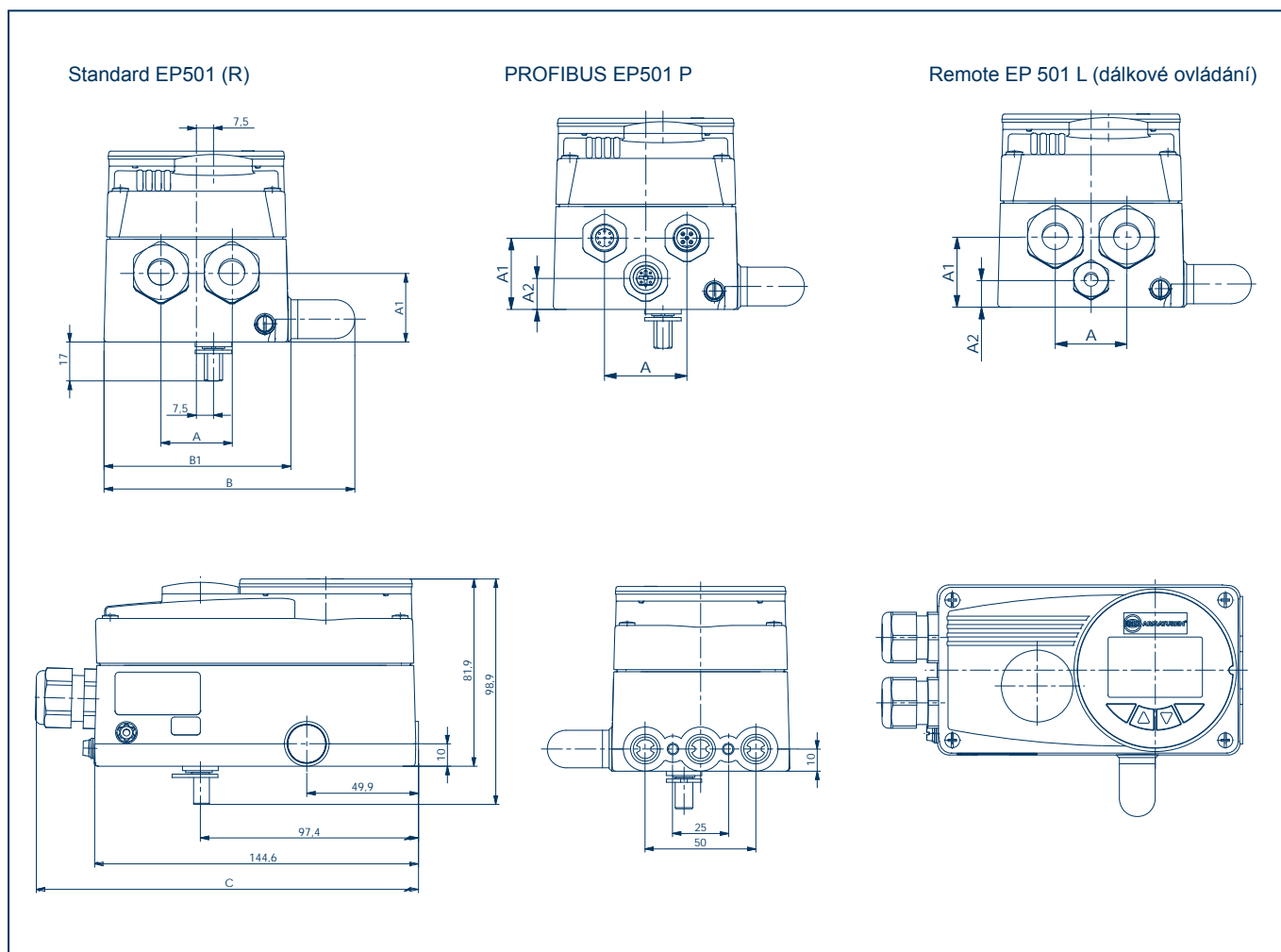
VŠEOBECNÉ INFORMACE

- Kompaktní pozicionér k montáži na lineární a natáčivé pohony
- Robustní hliníkové těleso (s povrchovou vrstvou plastu)
- Těsnění víka: EPDM, NBR nebo FKM
- Indikace polohy na digitálním displeji (EP 501) a mechanickým ukazatelem
- Možnost použití pro dvojčinné i jednočinné pohony
- Řídicí tlak: max. 7 barů
- Jednoduchá a přehledná obsluha a ovládání na vně uloženém grafickém displeji
- Rozhraní sběrnice pole PROFIBUS DP V1 (volitelně)
- Zpracovává všechny běžné normované proudové a napěťové signály
- Při výpadku proudu nebo řízení dojde k najetí do definované bezpečnostní polohy



Regulátor EP 501 lze objednat i v základní verzi (EP 501-B) bez digitálního displeje. Obrázek s volitelným potrubním propojením z nerezové oceli.

ELEKTRO-PNEUMATICKÝ POZICIONÉR EP 501



	Hlavní rozměry [mm]					
	A	A1	A2	B	B1	C
Standard	31	30	-	109,8	81,8	171,1
PROFIBUS	36	31	13,5	109,8	81,8	157,8
Remote	31	30	11,5	109,8	81,8	171,1

Typ	EP 501	EP 501 R	EP 501 P	EP 501 L
Komunikace	ne	ne	Profibus DPV1	ne
Elektrické připojení	Kabelová průchodka	Kabelová průchodka	Vícepólové provedení	Kabelová průchodka
Analogová zpětná signalizace	ne	ano	po sběrnici	ano
2 binární výstupy;	ne	ano	ano	ano
Binární vstup	ano	ano	ano	ano
Řídicí funkce jednočinná a dvojitá	ano	ano	ano	ano
Varianta pro nástavbovou montáž	NAMUR IEC 534-6 VDI/VDE 3845			Remote

Technické změny vyhrazeny