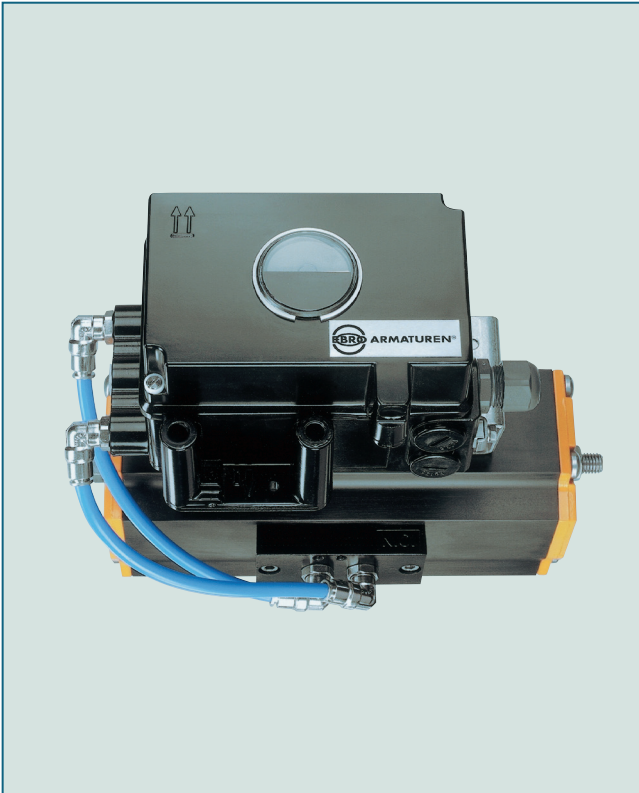


POZYCJONER ELEKTROPNEUMATYCZNY EP 100 / EP 200



EP 100 (analogowy)

Analogowy pozycjoner EP 100 z sygnałem wejściowym 4..20 mA montuje się na napędach pneumatycznych ćwierćobrotowych jedno- lub dwustronnego działania. Ustawienia przeprowadzane są w prosty sposób poprzez przełączniki i potencjometry.

W wersji EP 100 Opcja-R znajduje się wskaźnik pozycji. Pozycja napędu jest pokazana przy pomocy analogowego sygnału 4-20 mA.

Opcje:

- zintegrowany indukcyjny lub mechaniczny wskaźnik położenia, niezależny od napędu;
- manometr, wskaźnik zużycia powietrza i wyjść;
- wzmacniacz;

EP 200 (cyfrowy)

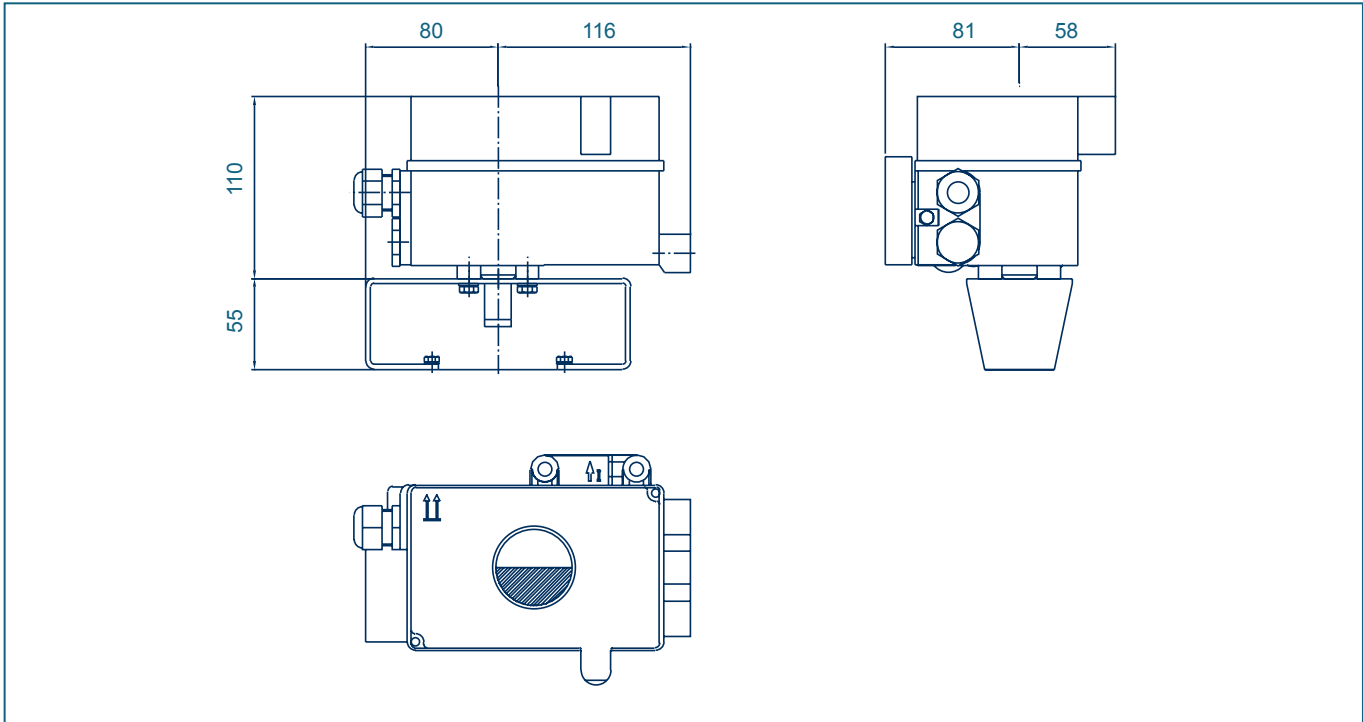
Pozycjoner EP 200 jest sterowany mikroprocesorowo i przeznaczony jest do obsługi i sterowania jedno- lub dwustronnego działania napędów pneumatycznych analogowym sygnałem 4..20 mA. Posiada zaawansowane funkcje nowoczesnych pozycjonerów, jak np. autostart czy łatwą obsługę lokalną.

Opcje: (kompatybilne z EP 100)

- zintegrowany indukcyjny lub mechaniczny wskaźnik położenia, niezależny od napędu;
- manometr, wskaźnik zużycia powietrza i wyjść;
- wzmacniacz;



POZYCJONER ELEKTROPNEUMATYCZNY EP 100 / EP 200



TYPY / KODY

Pozycjoner elektropneumatyczny		
Analogowy (EP100)	EP100-	
Cyfrowy (EP200)	EP200-	
Wersja		
jednostronnego działania	E	
dwustronnego działania	D	
Sygnal analogowy		
brak (tylko EP100)	0	
Wyjście 4..20 mA	R	
Wyłącznik krańcowy		
brak		S-
indukcyjny wyłącznik wersja dwużyłowa (NAMUR)		T-
indukcyjny wyłącznik wersja dwużyłowa (NAMUR wersja bezpieczna)		U-
indukcyjny wyłącznik wersja trzyżyłowa		R-
wyłącznik mechaniczny (bezpotencjałowy)		V-
Ochrona przeciwwybuchowa		
brak		ZZZ

Zmiany konstrukcyjne zastrzeżone.