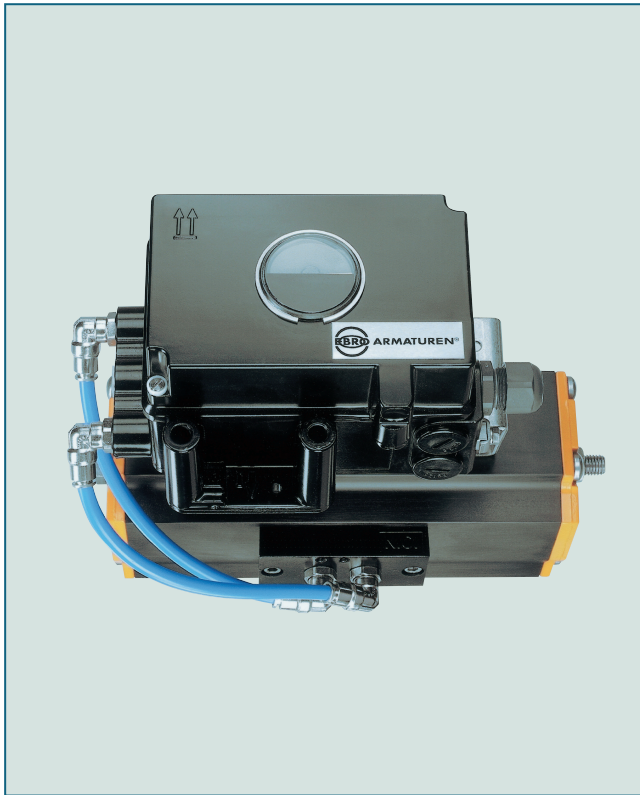


ELEKTRO-PNEUMATISCHE POSITIONER EP 100 / EP 200



EP 100 (Analog)

Der analoge Stellungsregler EP 100 mit 4..20 mA Eingangssignal dient zur Ansteuerung einfach- sowie doppeltwirkender pneumatischer Stellantriebe. Die Einstellungen werden auf einfache Weise mittels Schaltern und Potentiometern vorgenommen bzw. ermittelt.

In der Version EP 100 Option-R beinhaltet der Stellungsregler ein 4-20 mA Signal, welches die Stellung des Antriebs analog wiedergibt.

Weitere Optionen:

- Integrierter induktiver sowie mechanischer Grenzwertgeber, unabhängig von Gerätetechnologie
- Manometeranbau für Zuluft und Ausgänge
- Leistungsverstärker

EP 200 (Digital)

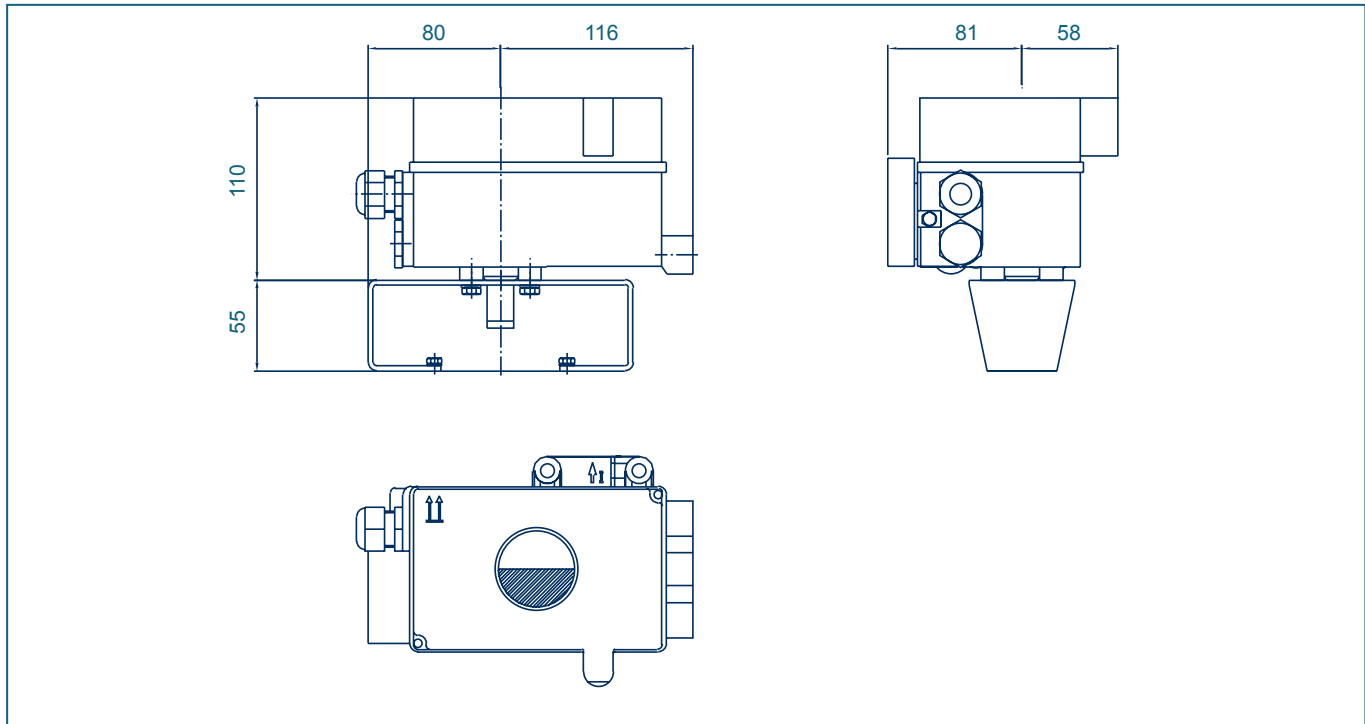
Der Mikroprozessor gesteuerte Stellungsregler EP 200 dient zur analogen (4..20 mA) Ansteuerung und Rückmeldung einfach- sowie doppeltwirkender pneumatischer Stellantriebe. Er bietet die erweiterte Funktionalität modernster Stellungsregler, wie z.B. Autostart für die Ermittlung der Regelparameter und komfortabler vor-Ort-Bedienung.

Weitere Optionen: (kompatibel zu EP 100)

- Integrierter induktiver sowie mechanischer Grenzwertgeber, unabhängig von der Geräteelektronik
- Manometeranbau für Zuluft und Ausgänge
- Leistungsverstärker



ELEKTRO-PNEUMATISCHE POSITIONER EP 100 / EP 200



TYPENSCHLÜSSEL

Elektro-pneumatischer Stellungsregler		
Analog (EP100)	EP100-	
Digital (EP200)	EP200-	
Version		
einfachwirkend	E	
doppeltwirkend	D	
Analoge Rückmeldung		
ohne (nur EP100)	0	
Signal Ausgang 4...20 mA	R	
Grenzwertgeber eingebaut		
ohne		S-
induktiver Grenzwertgeber in Zweileiterausführung (NAMUR)		T-
induktiver Grenzwertgeber in Zweileiterausführung (NAMUR Sicherheitsausführung)		U-
induktiver Grenzwertgeber in Dreileiterausführung		R-
mechanischer Schalter (potentialfrei)		V-
Explosionsschutz		
ohne		ZZZ

Technische Änderungen vorbehalten