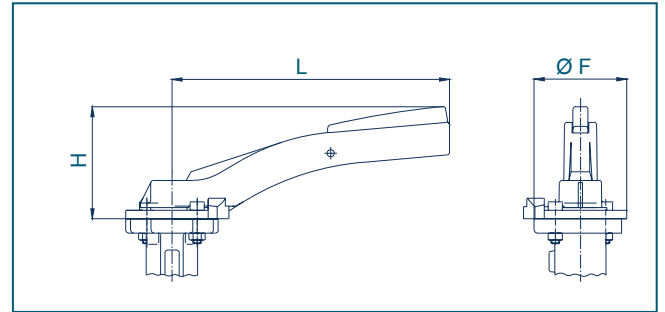


# 手动执行器



铝合金手柄，角度 0-90° 可调，每 15° 可锁定行程。

手柄(铝合金)

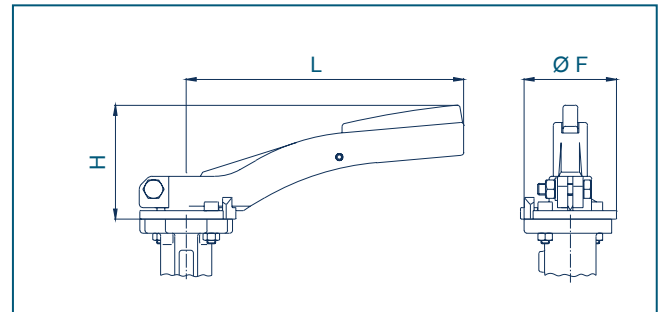


手柄型号	F	H	L	重量 [kgs]
Size I	54	74	165	0,3
Size II	65	80	195	0,4
Size III	90	100	276	0,6



不锈钢手柄带有终端限位。

手柄(不锈钢)



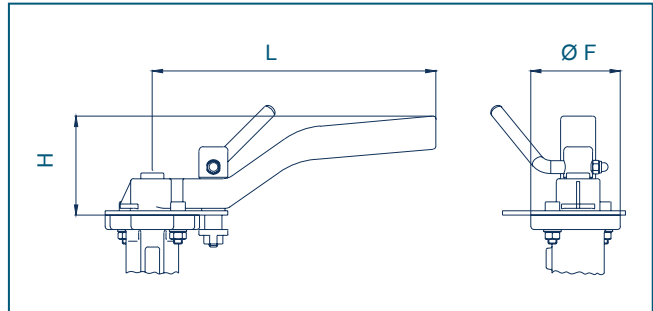
手柄型号	F	H	L	重量 [kgs]
Size I	54	69	155	0,6
Size II	65	80	195	0,8
Size III	90	100	276	1,4

# 手动执行器



铝制手柄可以进行连续调整。

可连续调整的手柄

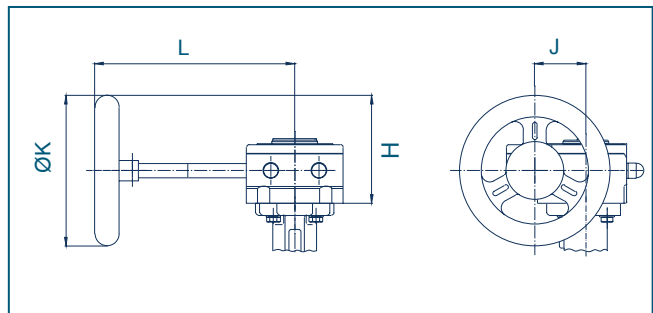


手柄型号	F	H	L	重量 [kgs]
Size I	54	58	155	0,5
Size II	65	70	195	0,6
Size III	90	90	276	1,1
Size IV	125	74	350	2,3
Size V	150	87	350	2,9



涡轮蜗杆设计，可自锁。

涡轮蜗杆



手轮型号	H	J	K	L	重量 [kgs]
Size I	90	43	125	166	1,1
Size II	107	43	160	190	1,3
Size III	153	50	250	267	3,1
Size IV	240	80	400	376	8,9
Size V	290	80	500	396	9,5
Size VI	225	90	350	318	16,2
Size VII	279	123	457	405	30,7
Size VIII	355	154	610	466	45,2
Size IX	305	211	500	447	49,0
Size X	309	263	500	500	74,0