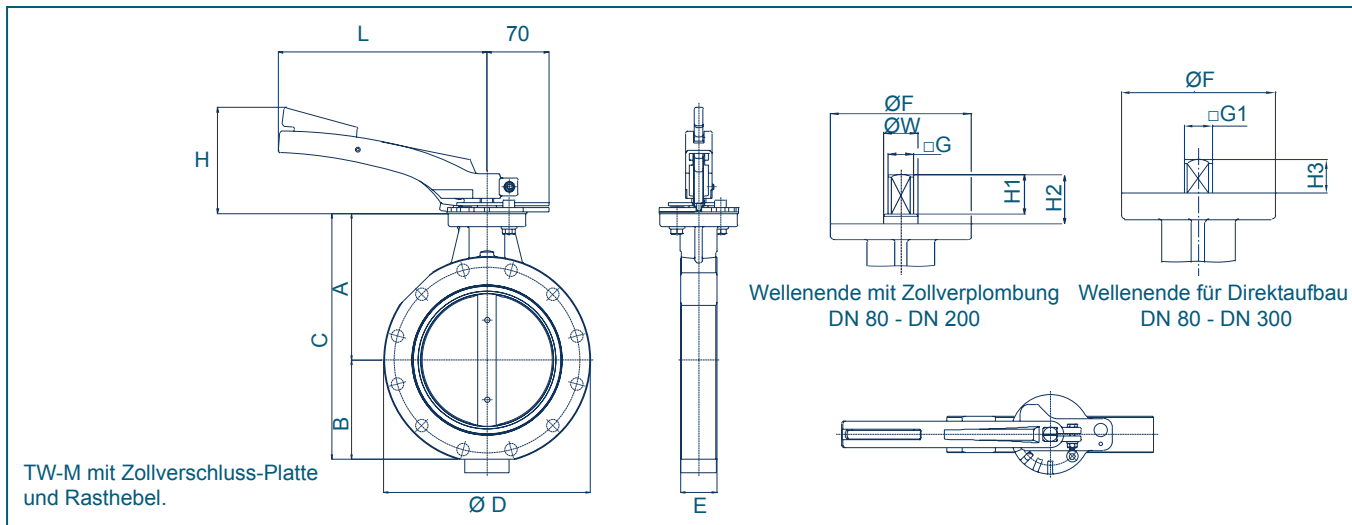
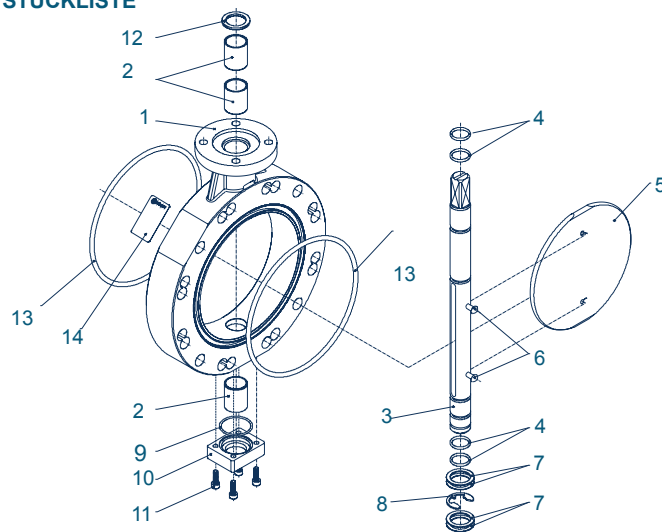


TANKWAGENABSPERRKLAFFE TYP TW-M



DN [mm]	Size [in]	Hauptabmessungen [mm]														Gewicht [kg]
		A	B	C	ØD	E	ØF	□G	□G1	H	H1	H2	H3	L	øW	
80	3	125	97	222	154	36	88	14	14	98	30	39	17	195	18	2,8
100	4	130	97	227	176	36	88	14	14	98	30	39	17	195	18	3,2
150	6	166	127	333	234	41	88	16	17	120	36	45	19	236	22	5,1
200	8	195	152	347	274	51	88	16	17	120	36	45	19	236	22	8,5
250	10	266	179	445	328	66	125	-	22	-	-	-	24	-	-	16,3
300	12	291	204	495	378	66	125	-	22	-	-	-	24	-	-	20,0

MATERIALSPEZIFIKATION UND STÜCKLISTE



Pos.	Bezeichnung	Werkstoff	Werkstoff-Nr.	Pos.	Bezeichnung	Werkstoff	Werkstoff-Nr.
1	Gehäuse	Aluminium	3.2373	8	Seeger-Sicherungsscheibe	Edelstahl	A2
2	Lagerbuchse	Iglidur G		9	O-Ring	Viton	
3	Welle	Edelstahl	1.4418	10	Abschlussdeckel	Aluminium	
4	O-Ring	Viton		11	Zylinderschraube	Edelstahl	A4
5	Scheibe	Edelstahl	1.4541	12	Abstreifring	PTFE	
6	Halbrundniete	Edelstahl	A4	13	O-Ring	NBR	
7	Passscheibe	Edelstahl	A2	14	Typenschild	PVC silber	

Technische Änderungen vorbehalten